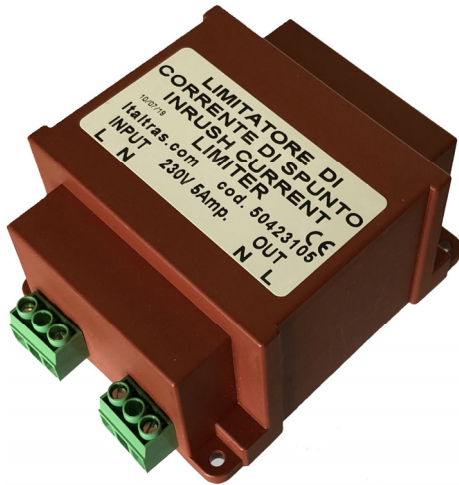


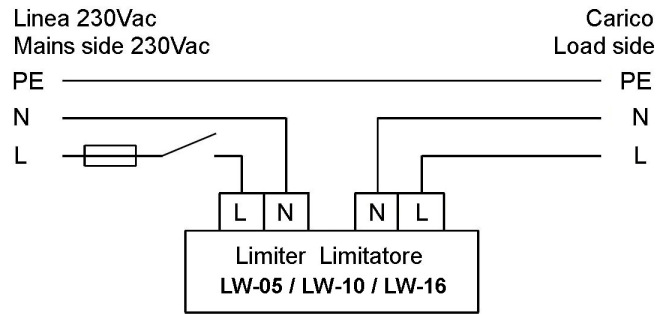


Limitatore di corrente di spunto Inrush current limiter

Italtras



Collegamento per carichi monofase tra L e N
Wiring for single-phase loads between L and N



The limiters are made for network 230Vac maximum load 16A, shall be located between the line-switcher and the load (see figure). In the moment of switching-on the system the inrush current absorbed by the load will be limited for approximately 2 seconds. Plastic box with fixing holes.

I limitatori sono realizzati per la rete 230Vac carico max 16A, devono essere posizionati tra l'interruttore di linea ed il carico (vedi figura). Al momento dell'accensione, la corrente di spunto assorbita dal carico sarà limitata per circa 2 secondi. Contenitore plastico con fori di fissaggio.

Type

LW-05 LW-10 LW-16

Operating data - Dati operativi

Rated Voltage - Tensione	220-240 Vac	220-240 Vac	220-240 Vac
Rated frequency - Frequenza	50-60 Hz	50-60 Hz	50-60 Hz
Max load current - Corrente max di carico	5 A	10A	16 A
Internal impedance - Resistenza interna	40 Ω	10 Ω	4 Ω

Environment - Ambiente

Ambient temp. - Temp.ambiente	40°C	40°C	40°C
-------------------------------	------	------	------

Measures and weights-Misure e pesi

Dimensions - Dimensioni	83.5x70xh 47,5 mm	83.5x70xh 47,5 mm	83.5x70xh 47,5 mm
Weight - Peso	0,50 Kg	0,55Kg	0,60 Kg

Mounting and IP - Montaggio ed IP

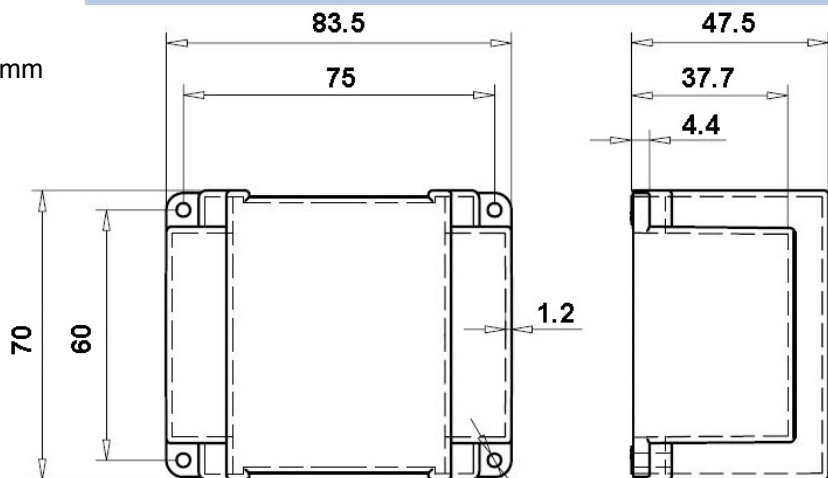
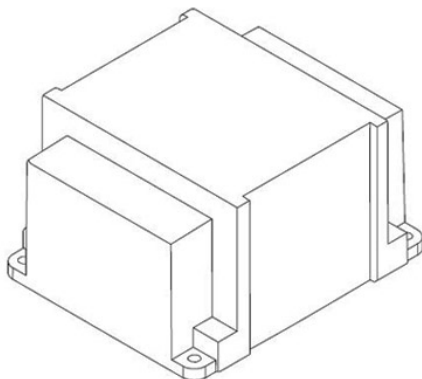
Mounting- Montaggio	Scatola - Box	Scatola - Box	Scatola - Box
Screw terminals - Morsetti a vite	2.5mm ²	2.5mm ²	2.5mm ²
Protection index - indice di protezione	IP00	IP00	IP00

Order numbers - Codici

Code - Codice	50423105	50423110	50423116
---------------	----------	----------	----------

Dimensioni in mm - Dimensions in mm

Made in Italy



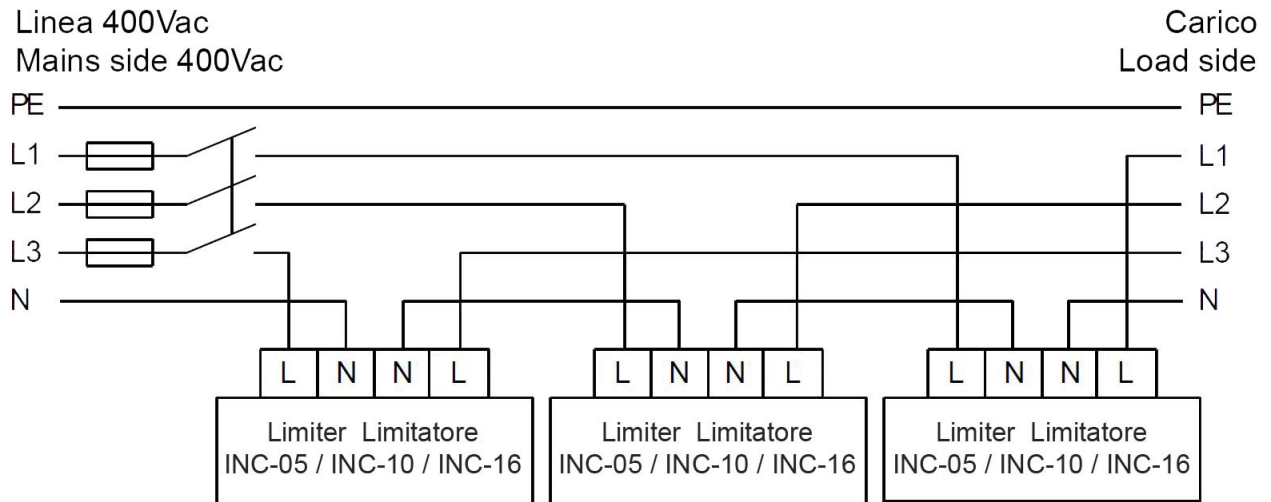
Nota — Note:

proteggere con adeguato fusibile il carico - protect the load with a suitable fuse

Ø3.3
Iso 9001 Certified



Collegamenti per carichi trifase tra L1, L2, L3 e N
Wiring for three-phase loads between L1, L2, L3 e N



For 400V three-phase lines use three inrush current limiters wired as indicated in the diagram

Per linee trifase usare tre limitatori di corrente di spunto collegati come indicati nello schema

Nota — Note:
proteggere con adeguati fusibili il carico - protect the load with suitable fuses

Iso 9001 Certified

