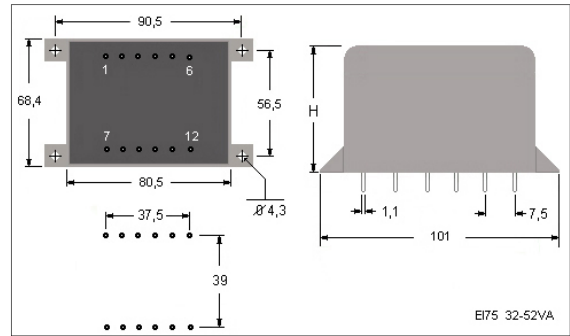


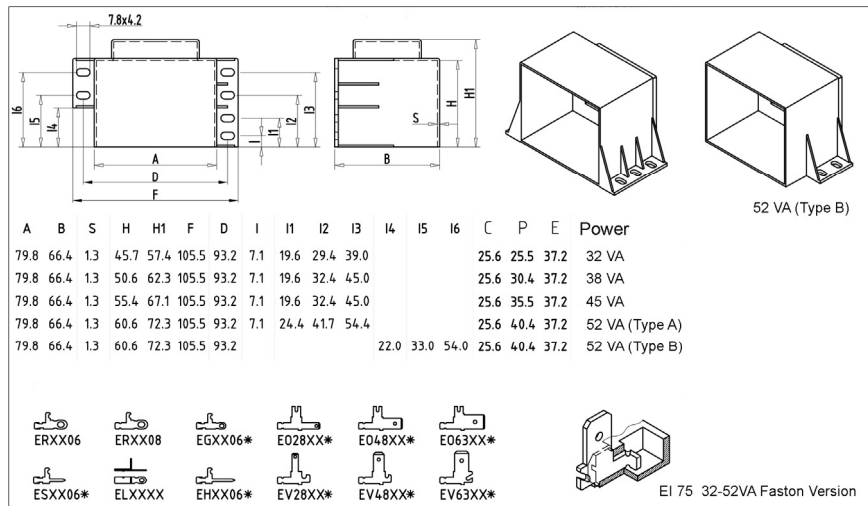


Dimensioni fisiche in mm
Physical dimension in mm



32VA EI 75/25 H=60mm Weight 1.2Kg			38VA EI 75/30 H=65mm Weight 1.3Kg			45VA EI 75/35 H=70mm Weight 1.5Kg			52VA EI 75/40 H=75mm Weight 1.7Kg		
Pins	1-6	8-11	Pins	1-6	8-11	Pins	1-6	8-11	Pins	1-6	8-11
Code	Pri (V)	Sec(V)	Code	Pri (V)	Sec(V)	Code	Pri (V)	Sec(V)	Code	Pri (V)	Sec(V)
42065001	230	6	42070001	230	6	42075001	230	6	42080001	230	6
42065201	230	9	42070201	230	9	42075201	230	9	42080201	230	9
42065401	230	12	42070401	230	12	42075401	230	12	42080401	230	12
42065601	230	15	42070601	230	15	42075601	230	15	42080601	230	15
42065801	230	18	42070801	230	18	42075801	230	18	42080801	230	18
42066001	230	24	42071001	230	24	42076001	230	24	42081001	230	24
42066201	115	6	42071201	115	6	42076201	115	6	42081201	115	6
42066401	115	9	42071401	115	9	42076401	115	9	42081401	115	9
42066601	115	12	42071601	115	12	42076601	115	12	42081601	115	12
42066801	115	15	42071801	115	15	42076801	115	15	42081801	115	15
42067001	115	18	42072001	115	18	42077001	115	18	42082001	115	18
42067201	115	24	42072201	115	24	42077201	115	24	42082201	115	24
Pins	1-6	7-8	11-12	Pins	1-6	7-8	11-12	Pins	1-6	7-8	11-12
42067401	230	2x6		42072401	230	2x6		42077401	230	2x6	
42067601	230	2x9		42072601	230	2x9		42077601	230	2x9	
42067801	230	2x12		42072801	230	2x12		42077801	230	2x12	
42068001	230	2x15		42073001	230	2x15		42078001	230	2x15	
42068201	230	2x18		42073201	230	2x18		42078201	230	2x18	
42068601	115	2x6		42073601	115	2x6		42078601	115	2x6	
42068801	115	2x9		42073801	115	2x9		42078801	115	2x9	
42069001	115	2x12		42074001	115	2x12		42079001	115	2x12	
42069201	115	2x15		42074201	115	2x15		42079201	115	2x15	
42069401	115	2x18		42074401	115	2x18		42079401	115	2x18	

Faston Version 32-52VA



Non codificati: su specifica

Not coded: on specifications

Dati tecnici	Technical data
Conformità norme EN 61558-UL 5085	EN 61558-UL5085 approved
Marchio ENEC; classe B	ENEC mark; class B
Marchio cURus (UL+CSA); classe A	cURus mark; class A
Tensione di isolamento 3750 VAC	Insulation voltage 3750 VAC
Frequenza nominale 50/60 Hz	Nominal frequency 50/60 Hz
Temperatura ambiente 40 °C	Ambient temperature 40 °C
Conforme alla direttiva RoHS	RoHS conform
Grado di protezione IP00	Degree of protection IP00
Rocchetto a doppia camera	Two chambers coilformer
Avvolgimenti in rame smaltato classe H	Class H enamelled copper wire coils
Resina poliuretanic	Poliuretanic resin
Test elettrici sul 100% della produzione	100% tested production



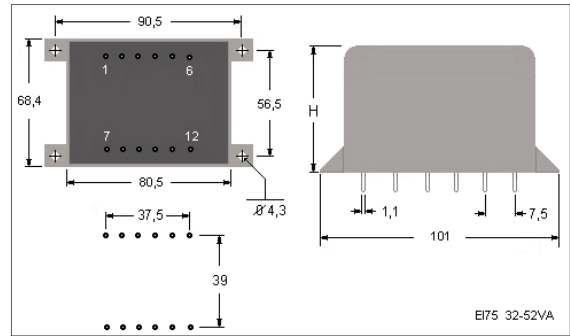
Su richiesta primario fino a 600V secondario fino a 480V
On request primary up to 600V secondary up to 480V

Iso 9001 Certified





Dimensioni fisiche in mm
Physical dimension in mm



32VA EI 75/25 H=60mm Weight 1.2Kg			38VA EI 75/30 H=65mm Weight 1.3Kg			45VA EI 75/35 H=70mm Weight 1.5Kg			52VA EI 75/40 H=75mm Weight 1.7Kg		
Pins	1-6	8-11	Pins	1-6	8-11	Pins	1-6	8-11	Pins	1-6	8-11
Code	Pri (V)	Sec(V)	Code	Pri (V)	Sec(V)	Code	Pri (V)	Sec(V)	Code	Pri (V)	Sec(V)
42065000	230	6	42070000	230	6	42075000	230	6	42080000	230	6
42065200	230	9	42070200	230	9	42075200	230	9	42080200	230	9
42065400	230	12	42070400	230	12	42075400	230	12	42080400	230	12
42065600	230	15	42070600	230	15	42075600	230	15	42080600	230	15
42065800	230	18	42070800	230	18	42075800	230	18	42080800	230	18
42066000	230	24	42071000	230	24	42076000	230	24	42081000	230	24
42066200	115	6	42071200	115	6	42076200	115	6	42081200	115	6
42066400	115	9	42071400	115	9	42076400	115	9	42081400	115	9
42066600	115	12	42071600	115	12	42076600	115	12	42081600	115	12
42066800	115	15	42071800	115	15	42076800	115	15	42081800	115	15
42067000	115	18	42072000	115	18	42077000	115	18	42082000	115	18
42067200	115	24	42072200	115	24	42077200	115	24	42082200	115	24
Pins	1-6	7-8 11-12	Pins	1-6	7-8 11-12	Pins	1-6	7-8 11-12	Pins	1-6	7-8 11-12
42067400	230	2x6	42072400	230	2x6	42077400	230	2x6	42082400	230	2x6
42067600	230	2x9	42072600	230	2x9	42077600	230	2x9	42082600	230	2x9
42067800	230	2x12	42072800	230	2x12	42077800	230	2x12	42082800	230	2x12
42068000	230	2x15	42073000	230	2x15	42078000	230	2x15	42083000	230	2x15
42068200	230	2x18	42073200	230	2x18	42078200	230	2x18	42083200	230	2x18
42068600	115	2x6	42073600	115	2x6	42078600	115	2x6	42083600	115	2x6
42068800	115	2x9	42073800	115	2x9	42078800	115	2x9	42083800	115	2x9
42069000	115	2x12	42074000	115	2x12	42079000	115	2x12	42084000	115	2x12
42069200	115	2x15	42074200	115	2x15	42079200	115	2x15	42084200	115	2x15
42069400	115	2x18	42074400	115	2x18	42079400	115	2x18	42084400	115	2x18

Faston Version 32-52VA



A	B	S	H	H1	F	D	I	I1	I2	I3	I4	I5	I6	C	P	E	Power
79.8	66.4	1.3	45.7	57.4	105.5	93.2	7.1	19.6	29.4	39.0				25.6	25.5	37.2	32 VA
79.8	66.4	1.3	50.6	62.3	105.5	93.2	7.1	19.6	32.4	45.0				25.6	30.4	37.2	38 VA
79.8	66.4	1.3	55.4	67.1	105.5	93.2	7.1	19.6	32.4	45.0				25.6	35.5	37.2	45 VA
79.8	66.4	1.3	60.6	72.3	105.5	93.2	7.1	24.4	4.17	54.4				25.6	40.4	37.2	52 VA (Type A)
79.8	66.4	1.3	60.6	72.3	105.5	93.2		22.0	33.0	54.0				25.6	40.4	37.2	52 VA (Type B)

52 VA (Type B)

EI 75 32-52VA Faston Version

Non codificati: su specifica

Not coded: on specifications

Dati tecnici	Technical data
Conformità alle norme CEI EN 61558 - RoHS	CEI EN 61558 approved - RoHS
Certificazione internazionale ENEC	ENEC international certification
Non protetto contro il corto circuito	Not protected against the shortcircuit
Tensione di isolamento 3750 VAC	Insulation voltage 3750 VAC
Frequenza nominale 50/60 Hz	Nominal frequency 50/60 Hz
Temperatura ambiente 40 °C	Ambient temperature 40 °C
Sistema di isolamento classe B	Class B insulation system
Grado di protezione IP00	Degree of protection IP00
Rocchetto a doppia camera	Two chambers coilformer
Avvolgimenti in rame smaltato classe H	Class H enamelled copper wire coils
Resina poliuretanic	Poliuretanic resin
Test elettrici sul 100% della produzione	100% tested production

Iso 9001 Certified

