

# Italtras



Transformers in the world



[www.italtras.com](http://www.italtras.com)

Marchi di prodotto

Iso 9001 certified



Via Costamagna 8/A – 12037 SALUZZO (Cn) – ITALY  
Phone +39 0175 249400 / +39 0175 217215 – Fax +39 0175 249814

[www.italtras.com](http://www.italtras.com) [italtras@italtras.com](mailto:italtras@italtras.com)

**Italtras**<sup>®</sup>

### ECCO A VOI LA PRODUZIONE ITALTRAS!

Benvenuti in Italtras! L'azienda italiana in grado di soddisfare qualsiasi richiesta nel campo dell'alimentazione di rete. Italtras e i suoi Partners vi offrono trasformatori di alimentazione nelle versioni:

- Lineari a giorno, da circuito stampato, incapsulati, da telaio ecc.
- Trasformatori a basso profilo incapsulati particolarmente indicati per montaggio su circuiti stampati.
- Trasformatori toroidali di alta qualità per usi industriali, normali o schermati.
- Trasformatori trifase
- Trasformatori e induttanze su ferrite per applicazioni telefoniche, Switch-Mode, bobine di filtro RF/IF, ecc.

Vorremmo che Italtras diventasse il vostro fornitore di riferimento in questo settore, avendo a disposizione anche il migliore servizio di assistenza.

Vi offriamo prodotti tecnicamente avanzati e qualitativamente sicuri, a prezzi accessibili anche in presenza di budget limitati, senza che ciò comprometta le vostre esigenze di prestazioni ed affidabilità. Oggi un solo fornitore può soddisfare tutte le Vs. esigenze di componenti avvolti.

Se avete quesiti tecnici da sottoporci o desiderate una documentazione più dettagliata su qualsiasi articolo illustrato in questo catalogo, telefonateci o inviateci una e-mail!



### THE ITALTRAS PRODUCTION RANGE!

Welcome to Italtras! We're an Italian manufacturer meeting any of your demands in the field of the main power supply. Italtras company and its Partners produce transformers, available in the following versions:

- Open, linear, for printed circuit board, encapsulated, for rack, etc.
- Low-profile encapsulated transformers, specially developed for assembly to printed circuit boards.
- Toroidal transformers, high-rating, for industrial applications, in the standard or shielded version.
- Three-phase Transformers
- Transformers and ferrite inductances for telephone applications, Switch-Mode, RF/IF filter coils, etc.

We would like Italtras to become your reference vendor in this field, where purchasing is absolutely easy and the assistance service is the best you can get. The products we offer you are technically advanced, quality liable, at low price, accessible even when the appropriation budget is rather low, however always in line with the performance and reliability level you have every right to expect. In short, one supplier perfectly able to meet alone all your demands for wound components. Should you have any technical questions to submit or need more details about any of the articles included in



<b>General Technical Information</b> .....	6
<b>Certifications</b> .....	8
<b>Trasformatori di Alimentazione Incapsulati in Resina</b>	
<b>Power transformers, resin encapsulated</b>	
Power transformers, resin encapsulated, EI 30 0.6 –2.8VA .....	9
Power transformers, resin encapsulated, EI 40 2.5—3.2VA .....	11
Power transformers, resin encapsulated, EI 48 5.5—8.5VA .....	12
Power transformers, resin encapsulated, EI 54 9—11VA .....	13
Power transformers, resin encapsulated, EI 60 13—20VA .....	14
Power transformers, resin encapsulated, EI 66 20—30VA .....	15
Power transformers, resin encapsulated, EI 66 20—30VA Faston .....	16
Power transformers, resin encapsulated, EI 75 32—52VA .....	17
Power transformers, resin encapsulated, EI 75 32—52VA Faston .....	18
<b>Trasformatori di Alimentazione a giorno da circuito stampato o telaio</b>	
<b>Power transformers, open, for PCB or rack</b>	
Power transformers, open, for PCB or rack, EI 40 2.5—3.2VA .....	19
Power transformers, open, for PCB or rack, EI 48 5.5—8.5VA .....	20
Power transformers, open, for PCB or rack, EI 54 9—11VA .....	21
Power transformers, open, for PCB or rack, EI 60 13—20VA .....	22
Power transformers, open, for PCB or rack, EI 66 20—30VA .....	23
Power transformers, open, for PCB or rack, EI 66 20—30VA Faston .....	24
Power transformers, open, for PCB or rack, EI 75 32—52VA .....	25
Power transformers, open, for PCB or rack, EI 75 32—52VA Faston .....	26
<b>Trasformatori di Alimentazione a giorno da telaio</b>	
<b>Power transformers, open, for rack</b>	
Power transformers, open, for rack, EI 84 38-108VA .....	27
Power transformers, open, for rack, EI 84 38-108VA Faston .....	29
Power transformers, open, for rack, EI 96 85-160VA .....	31
Power transformers, open, for rack, EI 120 185-420VA .....	33
<b>Trasformatori di Alimentazione Incapsulati a basso profilo</b>	
<b>Power transformers, low-profile, encapsulated</b>	
Power transformers, low-profile, encapsulated, UI 30 4-10VA .....	36
Power transformers, low-profile, encapsulated, UI 39 10-30VA .....	37
Power transformers, low-profile, encapsulated, UI 48 35-55VA .....	38
<b>Trasformatori di Alimentazione Toroidali</b>	
<b>Power transformers, toroidal</b>	
Power transformers, toroidal, 30-750VA .....	39
<b>Trasformatori di Alimentazione Trifase</b>	
<b>Power transformers, Three-phase</b>	
Power transformers, Three-phase 10-250KVA .....	49
<b>Trasformatori amperometrici</b>	
<b>Current Transformers</b>	
Current Transformers .....	50

### Trasformatori in ferrite

#### Ferrite transformers E series

Ferrite transformers, E 8.8 SMD .....	51
Ferrite transformers, E 13 .....	52
Ferrite transformers, E 16 .....	53
Ferrite transformers, E 20 .....	54
Ferrite transformers, E 25 .....	55
Ferrite transformers, E 30 .....	56
Ferrite transformers, E 32 .....	57
Ferrite transformers, E 42/15 .....	58
Ferrite transformers, E 42/20 .....	59
Ferrite transformers, E 55/21 .....	60
Ferrite transformers, E 55/25 .....	61
Ferrite transformers, E 65 .....	62
Ferrite transformers, 2xE 65 .....	63
Ferrite transformers, E 70 .....	64
Ferrite transformers, 3xE 70 .....	65

### Trasformatori in ferrite

#### Ferrite transformers EFD series

Ferrite transformers, EFD 15 .....	66
Ferrite transformers, EFD 20 .....	67
Ferrite transformers, EFD 25 .....	68
Ferrite transformers, EFD 25 .....	69

### Trasformatori in ferrite

#### Ferrite transformers ER series

Ferrite transformers, ER 9.5 SMD .....	70
--	----

### Trasformatori in ferrite

#### Ferrite transformers ETD series

Ferrite transformers, ETD 29 .....	71
Ferrite transformers, ETD 34 .....	72
Ferrite transformers, ETD 39 .....	73
Ferrite transformers, ETD 44 .....	74
Ferrite transformers, ETD 49 .....	75
Ferrite transformers, ETD 54 .....	76
Ferrite transformers, ETD 59 .....	77

### Trasformatori in ferrite

#### Ferrite transformers RM series

Ferrite transformers, RM 4 .....	78
Ferrite transformers, RM 5 .....	79
Ferrite transformers, RM 6 .....	80
Ferrite transformers, RM 7 .....	81
Ferrite transformers, RM 8 .....	82
Ferrite transformers, RM 10 .....	83
Ferrite transformers, RM 12 .....	84
Ferrite transformers, RM 12 Power .....	85
Ferrite transformers, RM 14 .....	86
Ferrite transformers, RM 14 Power .....	87



# Indice

## Parts of contents

### Limitatori di corrente

#### Inrush current limiter

Inrush current limiter CB Model .....	88
Inrush current limiter INC Model .....	89
Inrush current limiter LW Model .....	90

### Induttori

#### Inductors

Inductors .....	91
Air inductors .....	92

### Condizioni di vendita

Sales conditions .....	93
------------------------	----



# Informazioni tecniche

## Technical informations

### Caratteristiche elettromeccaniche trasformatori Italtras

Come già illustrato in precedenza i trasformatori prodotti dalla nostra società seguono fedelmente le prescrizioni della norma EN 61558. Illustriamo brevemente quali accorgimenti adottare per un corretto montaggio e una giusta interpretazione dei dati tecnici forniti.

#### Potenza Nominale

La potenza nominale è il prodotto della tensione e/o tensioni secondarie nominali per le correnti secondarie nominali. Pertanto un ns. trasformatore può essere caricato per tempi indeterminati a tali valori, fatto salvo che si rispettino alcuni parametri di base che sono:

- Temperatura ambiente non superiore a 40 °C
- Altitudine non superiore a 1000/1500 m
- Alloggiamento in aria o in contenitori ventilati naturalmente o forzatamente.

#### Sovraccarico Temporaneo

È possibile sovraccaricare i ns. trasformatori sino al doppio della loro potenza nominale a condizione di non superare nel ciclo di utilizzo la temperatura massima sugli avvolgimenti di 120°C con ta 25°C (fatto salva diversa indicazione sull'etichetta del trasformatore).

#### Tensione secondaria

La tensione secondaria nominale è la tensione disponibile all'uscita collegata ad un carico nominale. Rispetto al valore di targa, secondo le norme, tale tensione non deve discostarsi del +/-5%.

### Electromechanical features of Italtras transformers

As previously mentioned, the transformers produced by our company strictly comply with the guidelines of the standard EN 61558. Here is a short description of the steps to be performed for a proper assembly and correct understanding of the technical features of our products.

#### Rated power

The rated power is the product of the secondary rated voltage and/or voltages by the secondary rated currents. These values may be infinitely applied to any of our transformers, however provided that the following basic parameters are met:

- Ambient temperature not higher than 40° C
- Elevation not higher than 1000/1500 meters above sea level
- Free-air storage or enclosure in naturally or forcibly ventilated containers.

#### Temporary overload

Our transformers may be loaded up to doubling their rated output provided that 120°C max. operative temperature at 25°C at is not exceeded during the operating cycle (unless otherwise mentioned on the transformer data plate).

#### Secondary voltage

The secondary rated voltage is the voltage available at the output connected to a rated load. According to standards, this voltage cannot deviate by +/-5% from the rated output.



# Informazioni tecniche

## Technical informations

### Frequenza di funzionamento

La frequenza nominale è di 50Hz. È ammesso un funzionamento ad una frequenza variabile tra 47 e 63Hz.

### Protezioni

Fatta eccezione per i trasformatori resistenti al cortocircuito e per i trasformatori a prova di guasto, per tutti gli altri tipi vi è la necessità di adottare accorgimenti di protezione che impediscano al trasformatore, in caso di sovraccarico e/o cortocircuito, di superare le temperature massime di funzionamento evitando così possibili guasti. Le protezioni più utilizzate sono: il fusibile da porre in serie al primario, che però necessita di sostituzione in caso d'intervento, oppure un dispositivo con coefficiente di temperatura positivo (PTC) che presenta il vantaggio di ripristinarsi automaticamente una volta eliminato il sovraccarico, per contro vi è un costo più elevato del dispositivo. A lato si evidenzia una tabella con i valori dei fusibili da utilizzare in rapporto alla potenza del trasformatore prescelto.

### Impregnazione

I trasformatori non incapsulati sono completamente impregnati con vernici ecologiche. Per gli incapsulati si utilizzano resine poliuretaniche.

### Operating frequency

The rated frequency is 50 Hz. The permissible operating frequency may range from 47 to 63 Hz.

### Protections

Except for shortage-proof transformers and fail-safe ones, all the other types require the use of protections in order to prevent the transformer from exceeding the operating temperature high limits in case of overload and/or shortage, and also to avoid any possible breakdown. The most common protections are a fuse, series connected to the primary winding (however, this fuse has to be replaced in case of breaking), or a device with positive temperature coefficient (PTC), which is automatically reset once the overload is removed (an unfavourable aspect of this solution may be the higher price of this protector). The table aside shows the values of the fuses to be used, depending on the transformer rating.

Transformer rating	Fuse breaking value	Transformer rating	Fuse breaking value	Transformer rating	Fuse breaking value
6VA	32mA-T	80VA	400mA-T	450VA	2.5A-T
9VA	50mA-T	100VA	500mA-T	500VA	2.5A-T
13VA	80mA-T	120VA	630mA-T	550VA	3.15A-T
16VA	80mA-T	150VA	800mA-T	600VA	3.15A-T
20VA	125mA-T	200VA	1A-T	650VA	4A-T
30VA	160mA-T	250VA	1.25A-T	700VA	4A-T
40VA	250mA-T	300VA	1.5A-T	800VA	5A-T
50VA	315mA-T	350VA	2A-T	900VA	5A-T
60VA	400mA-T	400VA	2A-T	1000VA	6.3A-T

### Impregnation

The non-encapsulated transformers are fully impregnated with ecological paints. The encapsulated transformers are impregnated with polyurethane resins.



# I nostri certificati

## Our certificates

### ENEC



Questo marchio è riconosciuto dagli enti di seguito elencati. Oltre a rappresentare uno standard di qualità garantito dei prodotti e il rispetto delle norme, questo è anche il miglior passaporto europeo per la tua produzione, poiché avere il marchio ENEC significa praticamente avere 26 marchi. IMQ OVE NEMKO TRI MEEI AENOR SEP BBJ EVPU Italia Austria Norvegia Ungheria Spagna Polonia Slovacchia VDE INTERTEK SEMKO DEKRA ITCL TRLP SNCH TSE Germania Svezia Paesi Bassi UK Germania Lussemburgo Turchia LCIE UL Int. DEMKO CERTIF BSI

MIRTEC TÜV SÜD PS Francia Danimarca Portogallo UK Grecia Germania EUROFINS SGS FIMKO SGS CEBEC EZU SIQ IMiF PREDOM Svizzera Finlandia Belgio Rep. Ceca Slovenia Polonia

This mark is recognized by the bodies listed below. In addition to representing a guaranteed quality standard of products and compliance with regulations, this is also the best European passport for your production, since having the ENEC mark practically means having 26 marks. IMQ OVE NEMKO TRI MEEI AENOR SEP BBJ EVPU Italy Austria Norway Hungary Spain Poland Slovakia VDE INTERTEK SEMKO DEKRA ITCL TRLP SNCH TSE Germany Sweden Netherlands UK Germany Luxembourg Turkey LCIE UL Int. DEMKO CERTIF BSI MIRTEC TÜV SÜD PS France Denmark Portugal UK Greece Germany EUROFINS SGS FIMKO SGS CEBEC EZU SIQ IMiF PREDOM Switzerland Finland Belgium Czech Rep. Slovenia Poland

### cURus



cURus è un marchio di sicurezza certificato dagli Underwriters Laboratories. Il marchio garantisce la qualità dei prodotti su cui è apposto in etichetta per il mercato americano e canadese. Il file della Italtras è: **file UL n. E229717**

cURus is a safety mark certified by Underwriters Laboratories. The brand guarantees the quality of the products on which it is affixed on the label for the American and Canadian markets. The Italtras file is: **UL file n. E229717**



**SISTEMA QUALITÀ CERTIFICATO UNI EN ISO 9001** siamo certificati dal 2000

**UNI EN ISO 9001 CERTIFIED QUALITY SYSTEM** we have been certified since 2000



I nostri prodotti sono RoHS e REACH conformi



Our products are RoHS and REACH compliant





# 418 EI30

## PCB Transformers 0.6 - 2.8VA

### Dati tecnici / Technical data

Conformità norme EN 61558 / EN 61558 conform

Marchio CE; classe B / CE mark; class B

Tensione di isolamento 3750 VAC / Insulation voltage 3750 VAC

Frequenza nominale 50/60 Hz / Nominal frequency 50/60 Hz

Temperatura ambiente 40 °C / Ambient temperature 40 °C

Conforme alla direttiva RoHS / RoHS conform

Grado di protezione IP00 / Degree of protection IP00

Rocchetto a doppia camera / Two chambers coilformer

Avvolgimenti in rame smaltato classe H / Class H enamelled copper wire coils

Protetti per costruzione contro il corto-circuito / Inherently short-circuit proof

Materiali autoestinguenti / self-extinguishing materials

Test elettrici sul 100% della produzione / 100% tested production

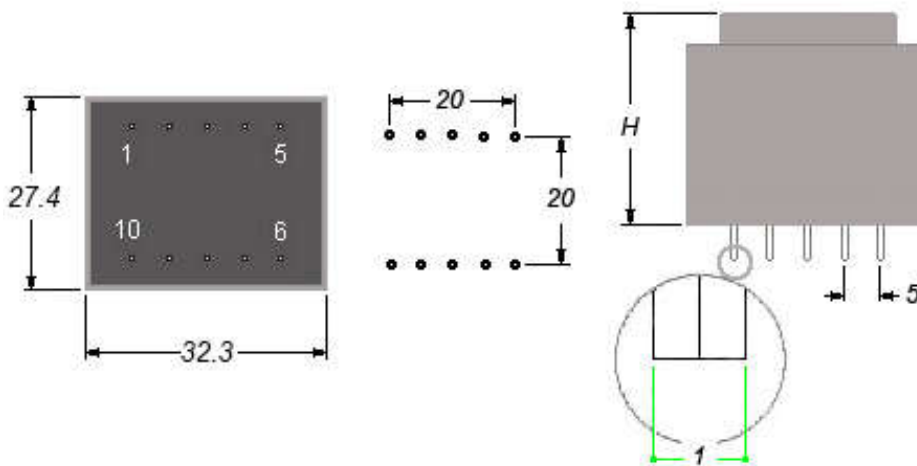


0.6VA EI 30/5			
H=15.2mm - Weight 38gr			
Pins Code	1-5 Pri (V)	7-9 Sec (V)	No load voltage(V)
41811506-I	230	6	8,1
41811509-I	230	9	11,3
41811512-I	230	12	14,7
41811515-I	230	15	18,4
41811518-I	230	18	22,3
41811524-I	230	24	29,1
41811106-I	115	6	8,2
41811109-I	115	9	11,4
41811112-I	115	12	14,8
41811115-I	115	15	18,5
41811118-I	115	18	22,5
41811124-I	115	24	29,1
Pins Code	1-5 Pri (V)	6-7 9-10 2xSec (V)	No load voltage(V)
41811606-I	230	2x6	2x8,3
41811609-I	230	2x9	2x11,2
41811612-I	230	2x12	2x14,6
41811615-I	230	2x15	2x18,3
41811206-I	115	2x6	2x8,4
41811209-I	115	2x9	2x11,3
41811212-I	115	2x12	2x14,6
41811215-I	115	2x15	2x18,4

1.5VA EI 30/10			
H=22.10mm - Weight 65gr			
Pins Code	1-5 Pri (V)	7-9 Sec (V)	No load voltage(V)
41812706-I	230	6	9,9
41812709-I	230	9	13,3
41812712-I	230	12	17,2
41812715-I	230	15	21,9
41812718-I	230	18	26,9
41812724-I	230	24	34,8
41812306-I	115	6	9,9
41812309-I	115	9	13,3
41812312-I	115	12	17,2
41812315-I	115	15	21,9
41812318-I	115	18	26,9
41812324-I	115	24	34,8
Pins Code	1-5 Pri (V)	6-7 9-10 2xSec (V)	No load voltage(V)
41812806-I	230	2x6	2x10,1
41812809-I	230	2x9	2x13,5
41812812-I	230	2x12	2x17,4
41812815-I	230	2x15	2x21,8
41812406-I	115	2x6	2x10,1
41812409-I	115	2x9	2x13,6
41812412-I	115	2x12	2x17,4
41812415-I	115	2x15	2x21,9

1.8VA EI 30/12.5			
H=24.0mm - Weight 76gr			
Pins Code	1-5 Pri (V)	7-9 Sec (V)	No load voltage(V)
41813706-I	230	6	10,2
41813709-I	230	9	15,7
41813712-I	230	12	19,9
41813715-I	230	15	26,1
41813718-I	230	18	32,7
41813724-I	230	24	40,6
41813306-I	115	6	10,2
41813309-I	115	9	15,7
41813312-I	115	12	19,9
41813315-I	115	15	26,1
41813318-I	115	18	32,7
41813324-I	115	24	40,6
Pins Code	1-5 Pri (V)	6-7 9-10 2xSec (V)	No load voltage(V)
41813806-I	230	2x6	2x10,0
41813809-I	230	2x9	2x16,2
41813812-I	230	2x12	2x20,3
41813815-I	230	2x15	2x25,5
41813406-I	115	2x6	2x10,0
41813409-I	115	2x9	2x16,2
41813412-I	115	2x12	2x20,3
41813415-I	115	2x15	2x25,5

### Dimensioni fisiche in mm / Physical dimensions in mm



- 0.6VA H=15,2mm
- 1.5VA H=22,1mm
- 1.8VA H=24,0mm
- 2.0VA H=27,0mm
- 2.3VA H=29,6mm
- 2.8VA H=34,6mm



# 418 EI30

## PCB Transformers 0.6 - 2.8VA

### Dati tecnici / Technical data

Conformità norme EN 61558 / EN 61558 conform

Marchio CE; classe B / CE mark; class B

Tensione di isolamento 3750 VAC / Insulation voltage 3750 VAC

Frequenza nominale 50/60 Hz / Nominal frequency 50/60 Hz

Temperatura ambiente 40 °C / Ambient temperature 40 °C

Conforme alla direttiva RoHS / RoHS conform

Grado di protezione IP00 / Degree of protection IP00

Rocchetto a doppia camera / Two chambers coilformer

Avvolgimenti in rame smaltato classe H / Class H enamelled copper wire coils

Protetti per costruzione contro il corto-circuito / Inherently short-circuit proof

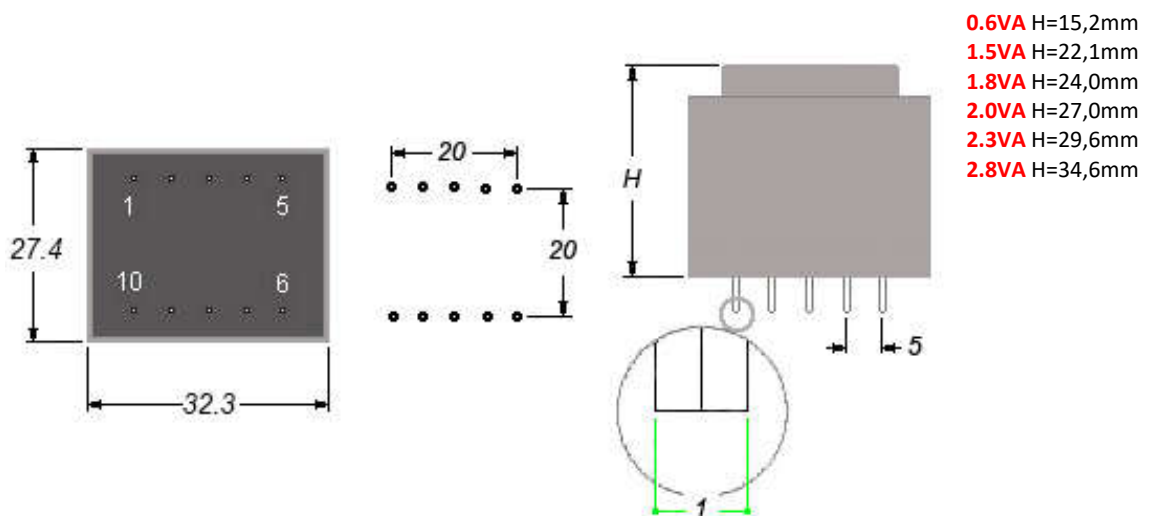
Plastica autoestinguente / self-extinguishing plastic

Test elettrici sul 100% della produzione / 100% tested production



2.0VA EI 30/15.5 H=27mm - Weight 91gr				2.3VA EI 30/18 H=29.6mm - Weight 105gr				2.8VA EI 30/23 H=34.6mm - Weight 130gr			
Pins Code	1-5 Pri (V)	7-9 Sec (V)	No load voltage(V)	Pins Code	1-5 Pri (V)	7-9 Sec (V)	No load voltage(V)	Pins Code	1-5 Pri (V)	7-9 Sec (V)	No load voltage(V)
41814506-I	230	6	10,8	41815506-I	230	6	9,1	41816506-I	230	6	10,4
41814509-I	230	9	14,3	41815509-I	230	9	14,1	41816509-I	230	9	13,6
41814512-I	230	12	18,3	41815512-I	230	12	18,0	41816512-I	230	12	17,5
41814515-I	230	15	18,4	41815515-I	230	15	22,5	41816515-I	230	15	21,7
41814518-I	230	18	23,5	41815518-I	230	18	26,9	41816518-I	230	18	26,7
41814524-I	230	24	28,5	41815524-I	230	24	36,3	41816524-I	230	24	35,2
41814106-I	115	6	36,3	41815106-I	115	6	9,1	41816106-I	115	6	10,4
41814109-I	115	9	11,4	41815109-I	115	9	13,8	41816109-I	115	9	13,6
41814112-I	115	12	14,8	41815112-I	115	12	17,9	41816112-I	115	12	17,5
41814115-I	115	15	18,5	41815115-I	115	15	22,6	41816115-I	115	15	21,7
41814118-I	115	18	22,5	41815118-I	115	18	28,4	41816118-I	115	18	26,7
41814124-I	115	24	29,1	41815124-I	115	24	36,3	41816124-I	115	24	35,2
Pins Code	1-5 Pri (V)	6-7 9-10 2xSec (V)	No load voltage(V)	Pins Code	1-5 Pri (V)	6-7 9-10 2xSec (V)	No load voltage(V)	Pins Code	1-5 Pri (V)	6-7 9-10 2xSec (V)	No load voltage(V)
41814606-I	230	2x6	2x11,0	41815606-I	230	2x6	2x9,5	41816606-I	230	2x6	2x10,2
41814609-I	230	2x9	2x14,3	41815609-I	230	2x9	2x14,3	41816609-I	230	2x9	2x13,6
41814612-I	230	2x12	2x18,6	41815612-I	230	2x12	2x18,3	41816612-I	230	2x12	2x21,1
41814615-I	230	2x15	2x22,9	41815615-I	230	2x15	2x22,9	41816615-I	230	2x15	2x22,5
41814206-I	115	2x6	2x11,0	41815206-I	115	2x6	2x9,5	41816206-I	115	2x6	2x10,2
41814209-I	115	2x9	2x14,3	41815209-I	115	2x9	2x14,3	41816209-I	115	2x9	2x13,6
41814212-I	115	2x12	2x18,3	41815212-I	115	2x12	2x18,3	41816212-I	115	2x12	2x21,1
41814215-I	115	2x15	2x22,9	41815215-I	115	2x15	2x22,9	41816215-I	115	2x15	2x22,5

Dimensioni fisiche in mm / Physical dimensions in mm



# TRR EI40

## PCB Transformers 2.5 - 3.2VA

### Dati tecnici / Technical data

Conformità norme EN 61558-UL 5085 / EN 61558-UL5085 approved

Marchio ENEC; classe B / ENEC mark; class B

Marchio cURus (UL+CSA); classe A / cURus mark; class A

Tensione di isolamento 3750 VAC / Insulation voltage 3750 VAC

Frequenza nominale 50/60 Hz / Nominal frequency 50/60 Hz

Temperatura ambiente 40 °C / Ambient temperature 40 °C

Conforme alla direttiva RoHS / RoHS conform

Grado di protezione IP00 / Degree of protection IP00

Rocchetto a doppia camera / Two chambers coilformer

Avvolgimenti in rame smaltato classe H / Class H enamelled copper wire coils

Resina poliuretanic / Poliuretanic resin



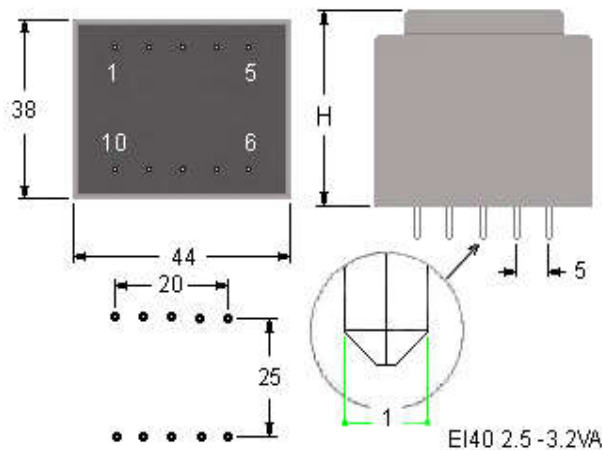
2.5VA EI 40/15			
H=33,5mm - Weight 192gr			
Pins Code	1-5 Pri (V)	7-9 Sec (V)	
42014501	230	6	
42014601	230	9	
42014701	230	12	
42014801	230	15	
42014901	230	18	
42015001	230	24	
42016001	115	6	
42016101	115	9	
42016201	115	12	
42016301	115	15	
42016401	115	18	
42016501	115	24	
Pins Code	1-5 Pri (V)	6-7 9-10 2xSec (V)	
42017501	230	2x6	
42018001	230	2x9	
42018501	230	2x12	
42019001	230	2x15	
42019501	230	2x18	
42020501	115	2x6	
42020601	115	2x9	
42020701	115	2x12	
42020801	115	2x15	
42020901	115	2x18	

3.2VA EI 40/20			
H=39mm - Weight 228gr			
Pins Code	1-5 Pri (V)	7-9 Sec (V)	
42021001	230	6	
42021021	230	9	
42021041	230	12	
42021061	230	15	
42021081	230	18	
42021101	230	24	
42021121	115	6	
42021141	115	9	
42021161	115	12	
42021181	115	15	
42021201	115	18	
42021221	115	24	
Pins Code	1-5 Pri (V)	6-7 9-10 2xSec (V)	
42021301	230	2x6	
42021321	230	2x9	
42021341	230	2x12	
42021361	230	2x15	
42021381	230	2x18	
42021421	115	2x6	
42021441	115	2x9	
42021461	115	2x12	
42021481	115	2x15	
42021501	115	2x18	

### Dimensioni fisiche in mm / Physical dimensions in mm

Su richiesta primario fino a 600V secondario fino a 480V (solo marchio cURus UL+CSA) / On request primary up to 600V secondary up to 480V (only cURus UL+CSA mark)

Su richiesta solo marchio CE ed ENEC: codice XXXXXX0 / On request only CE and ENEC marks: code XXXXXX0



2.5VA H=33,5mm  
3.2VA H=39,0mm



# TRR EI48

## PCB Transformers 5.5 - 8.5VA



### Dati tecnici / Technical data

Conformità norme EN 61558-UL 5085 / EN 61558-UL5085 approved  
 Marchio ENEC; classe B / ENEC mark; class B  
 Marchio cURus (UL+CSA); classe A / cURus mark; class A  
 Tensione di isolamento 3750 VAC / Insulation voltage 3750 VAC  
 Frequenza nominale 50/60 Hz / Nominal frequency 50/60 Hz  
 Temperatura ambiente 40 °C / Ambient temperature 40 °C  
 Conforme alla direttiva RoHS / RoHS conform  
 Grado di protezione IP00 / Degree of protection IP00  
 Rocchetto a doppia camera / Two chambers coilformer  
 Avvolgimenti in rame smaltato classe H / Class H enamelled copper wire coils  
 Resina poliuretanic / Polyuretanic resin  
 Test elettrici sul 100% della produzione / 100% tested production



5.5VA EI 48/16			
H=36,8mm - Weight 290gr			
Pins Code	1-6 Pri (V)	8-11 Sec(V)	
42022201	230	6	
42022221	230	9	
42022241	230	12	
42022261	230	15	
42022281	230	18	
42022301	230	24	
42022321	115	6	
42022341	115	9	
42022361	115	12	
42022381	115	15	
42022401	115	18	
42022421	115	24	
Pins Code	1-6 Pri (V)	7-8 11-12 2xSec (V)	
42022501	230	2x6	
42023001	230	2x9	
42023501	230	2x12	
42024001	230	2x15	
42024501	230	2x18	
42024621	115	2x6	
42024641	115	2x9	
42024661	115	2x12	
42024681	115	2x15	
42024701	115	2x18	

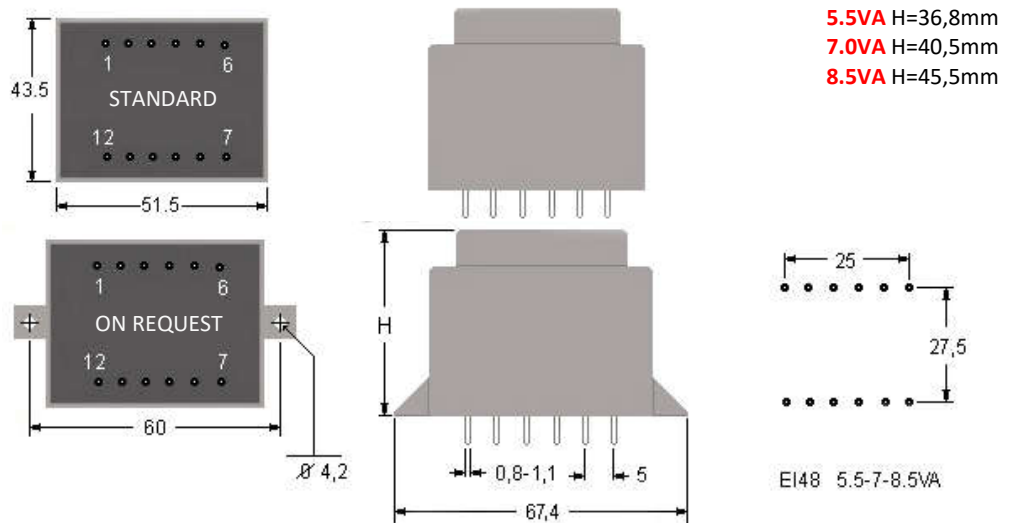
7VA EI 48/20			
H=40.5mm - Weight 322gr			
Pins Code	1-6 Pri (V)	8-11 Sec(V)	
42025001	230	6	
42025021	230	9	
42025041	230	12	
42025061	230	15	
42025081	230	18	
42025101	230	24	
42025121	115	6	
42025141	115	9	
42025161	115	12	
42025181	115	15	
42025201	115	18	
42025221	115	24	
Pins Code	1-6 Pri (V)	7-8 11-12 2xSec (V)	
42025301	230	2x6	
42025321	230	2x9	
42025341	230	2x12	
42025361	230	2x15	
42025381	230	2x18	
42025421	115	2x6	
42025441	115	2x9	
42025461	115	2x12	
42025481	115	2x15	
42025501	115	2x18	

8.5VA EI 48/25			
H=45.5mm - Weight 400gr			
Pins Code	1-6 Pri (V)	8-11 Sec(V)	
42027201	230	6	
42027221	230	9	
42027241	230	12	
42027261	230	15	
42027281	230	18	
42027301	230	24	
42027321	115	6	
42027341	115	9	
42027361	115	12	
42027381	115	15	
42027401	115	18	
42027421	115	24	
Pins Code	1-6 Pri (V)	7-8 11-12 2xSec (V)	
42027501	230	2x6	
42028001	230	2x9	
42028501	230	2x12	
42029001	230	2x15	
42029501	230	2x18	
42030021	115	2x6	
42030041	115	2x9	
42030061	115	2x12	
42030081	115	2x15	
42030101	115	2x18	

### Dimensioni fisiche in mm / Physical dimensions in mm

Su richiesta primario fino a 600V secondario fino a 480V (solo marchio cURus UL+CSA) / On request primary up to 600V secondary up to 480V (only cURus UL+CSA mark)

Su richiesta solo marchio CE ed ENEC: codice XXXXXXX0 / On request only CE and ENEC marks: code XXXXXXX0



5.5VA H=36,8mm  
 7.0VA H=40,5mm  
 8.5VA H=45,5mm

EI48 5.5-7-8.5VA



# TRR EI54

## PCB Transformers 9 - 11VA



### Dati tecnici / Technical data

Conformità norme EN 61558-UL 5085 / EN 61558-UL5085 approved

Marchio ENEC; classe B / ENEC mark; class B

Marchio cURus (UL+CSA); classe A / cURus mark; class A

Tensione di isolamento 3750 VAC / Insulation voltage 3750 VAC

Frequenza nominale 50/60 Hz / Nominal frequency 50/60 Hz

Temperatura ambiente 40 °C / Ambient temperature 40 °C

Conforme alla direttiva RoHS / RoHS conform

Grado di protezione IP00 / Degree of protection IP00

Rocchetto a doppia camera / Two chambers coilformer

Avvolgimenti in rame smaltato classe H / Class H enamelled copper wire coils

Resina poliuretanic / Poliuretanic resin

Test elettrici sul 100% della produzione / 100% tested production



9VA EI 54/18			
H=40mm - Weight 410gr			
Pins Code	1-7 Pri (V)	9-13 Sec(V)	
42030201	230	6	
42030221	230	9	
42030241	230	12	
42030261	230	15	
42030281	230	18	
42030301	230	24	
42030321	115	6	
42030341	115	9	
42030361	115	12	
42030381	115	15	
42030401	115	18	
42030421	115	24	
Pins Code	1-7 Pri (V)	8-9 2xSec (V)	13-14
42030501	230	2x6	
42030521	230	2x9	
42030541	230	2x12	
42030561	230	2x15	
42030581	230	2x18	
42030621	115	2x6	
42030641	115	2x9	
42030661	115	2x12	
42030681	115	2x15	
42030701	115	2x18	

10VA EI 54/20			
H=42mm - Weight 445gr			
Pins Code	1-7 Pri (V)	9-13 Sec(V)	
42030801	230	6	
42030821	230	9	
42030841	230	12	
42030861	230	15	
42030881	230	18	
42030901	230	24	
42030921	115	6	
42030941	115	9	
42030961	115	12	
42030981	115	15	
42031001	115	18	
42031021	115	24	
Pins Code	1-7 Pri (V)	8-9 2xSec (V)	13-14
42031101	230	2x6	
42031121	230	2x9	
42031141	230	2x12	
42031161	230	2x15	
42031181	230	2x18	
42031221	115	2x6	
42031241	115	2x9	
42031261	115	2x12	
42031281	115	2x15	
42031301	115	2x18	

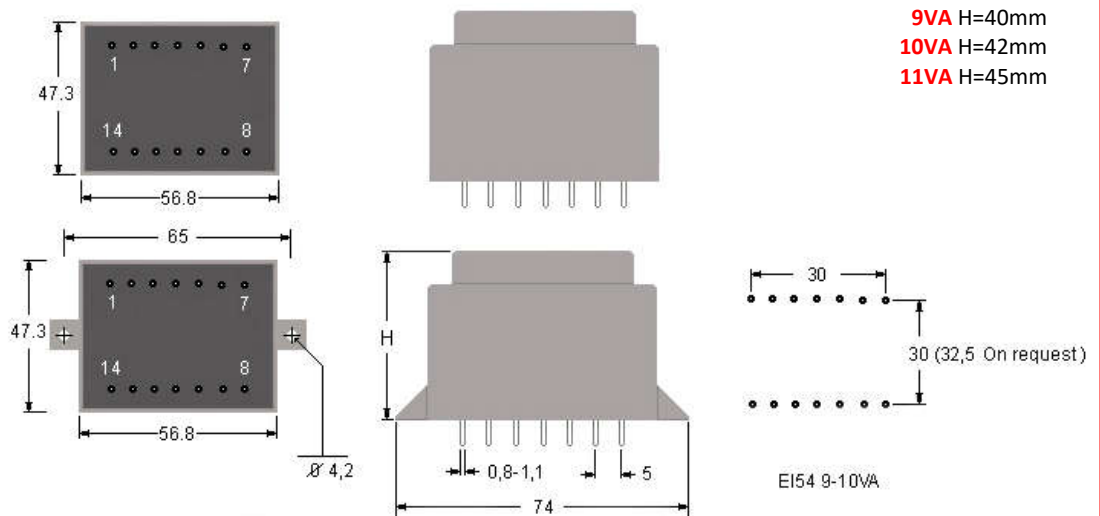
11VA EI 54/23 (*)			
H=45mm - Weight 475gr			
Pins Code	1-7 Pri (V)	9-13 Sec(V)	
42031401	230	6	
42031421	230	9	
42031441	230	12	
42031461	230	15	
42031481	230	18	
42031501	230	24	
42031521	115	6	
42031541	115	9	
42031561	115	12	
42031581	115	15	
42031601	115	18	
42031621	115	24	
Pins Code	1-7 Pri (V)	8-9 2xSec (V)	13-14
42031701	230	2x6	
42031721	230	2x9	
42031741	230	2x12	
42031761	230	2x15	
42031781	230	2x18	
42031821	115	2x6	
42031841	115	2x9	
42031861	115	2x12	
42031881	115	2x15	
42031901	115	2x18	

### Dimensioni fisiche in mm / Physical dimensions in mm

Su richiesta primario fino a 600V secondario fino a 480V (solo marchio cURus UL+CSA) / On request primary up to 600V secondary up to 480V (only cURus UL+CSA mark)

Su richiesta solo marchio CE ed ENEC: codice XXXXXX0 / On request only CE and ENEC marks: code XXXXXX0

(\*) 11VA marcato solo CE ed ENEC / (11VA Only CE and ENEC marks)



9VA H=40mm  
10VA H=42mm  
11VA H=45mm

EI54 9-10VA



# TRR EI60

## PCB Transformers 13 - 20VA

### Dati tecnici / Technical data

Conformità norme EN 61558-UL 5085 / EN 61558-UL5085 approved

Marchio ENEC; classe B / ENEC mark; class B

Marchio cURus (UL+CSA); classe A / cURus mark; class A

Tensione di isolamento 3750 VAC / Insulation voltage 3750 VAC

Frequenza nominale 50/60 Hz / Nominal frequency 50/60 Hz

Temperatura ambiente 40 °C / Ambient temperature 40 °C

Conforme alla direttiva RoHS / RoHS conform

Grado di protezione IP00 / Degree of protection IP00

Rocchetto a doppia camera / Two chambers coilformer

Avvolgimenti in rame smaltato classe H / Class H enamelled copper wire coils

Resina poliuretanic / Polyuretanic resin

Test elettrici sul 100% della produzione / 100% tested production



13VA EI 60/20			
H=44,5mm - Weight 585gr			
Pins Code	1-7 Pri (V)	9-13 Sec(V)	
42032201	230	6	
42032221	230	9	
42032241	230	12	
42032261	230	15	
42032281	230	18	
42032301	230	24	
42032321	115	6	
42032341	115	9	
42032361	115	12	
42032381	115	15	
42032401	115	18	
42032421	115	24	
Pins Code	1-7 Pri (V)	8-9 13-14 2xSec (V)	
42032501	230	2x6	
42033001	230	2x9	
42033501	230	2x12	
42034001	230	2x15	
42034501	230	2x18	
42035021	115	2x6	
42035041	115	2x9	
42035061	115	2x12	
42035081	115	2x15	
42035101	115	2x18	

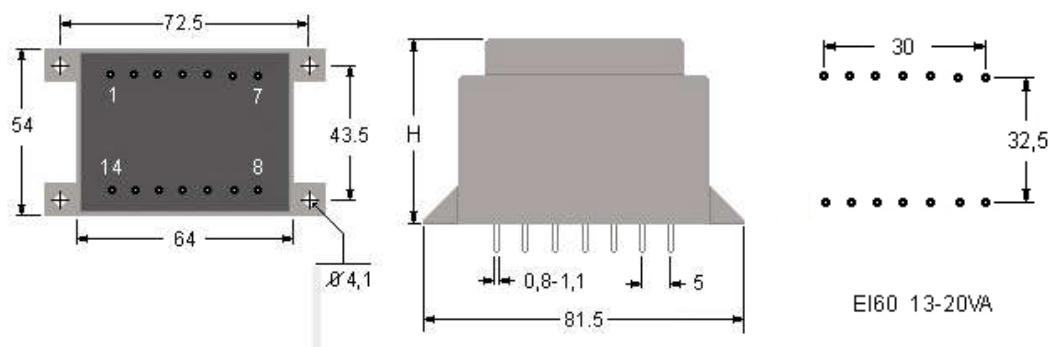
16VA EI 60/25			
H=49mm - Weight 670gr			
Pins Code	1-7 Pri (V)	9-13 Sec(V)	
42037201	230	6	
42037221	230	9	
42037241	230	12	
42037261	230	15	
42037281	230	18	
42037301	230	24	
42037321	115	6	
42037341	115	9	
42037361	115	12	
42037381	115	15	
42037401	115	18	
42037421	115	24	
Pins Code	1-7 Pri (V)	8-9 13-14 2xSec (V)	
42037501	230	2x6	
42038001	230	2x9	
42038501	230	2x12	
42039001	230	2x15	
42039501	230	2x18	
42040021	115	2x6	
42040041	115	2x9	
42040061	115	2x12	
42040081	115	2x15	
42040101	115	2x18	

20VA EI 60/30			
H=54mm - Weight 750gr			
Pins Code	1-7 Pri (V)	9-13 Sec(V)	
42040201	230	6	
42040401	230	9	
42040601	230	12	
42040801	230	15	
42041001	230	18	
42041201	230	24	
42041401	115	6	
42041601	115	9	
42041801	115	12	
42042001	115	15	
42042201	115	18	
42042401	115	24	
Pins Code	1-7 Pri (V)	8-9 13-14 2xSec (V)	
42042601	230	2x6	
42042801	230	2x9	
42043001	230	2x12	
42043201	230	2x15	
42043401	230	2x18	
42043801	115	2x6	
42044001	115	2x9	
42044201	115	2x12	
42044401	115	2x15	
42044601	115	2x18	

### Dimensioni fisiche in mm / Physical dimensions in mm

Su richiesta primario fino a 600V secondario fino a 480V (solo marchio cURus UL+CSA) / On request primary up to 600V secondary up to 480V (only cURus UL+CSA mark)

Su richiesta solo marchio CE ed ENEC: codice XXXXXXXX / On request only CE and ENEC marks: code XXXXXXXX



13VA H=44,5mm  
16VA H=49,0mm  
20VA H=49,0mm

EI60 13-20VA



# TRR EI66

## PCB Transformers 20 – 30VA



### Dati tecnici / Technical data

Conformità norme EN 61558-UL 5085 / EN 61558-UL5085 approved  
 Marchio ENEC; classe B / ENEC mark; class B  
 Marchio cURus (UL+CSA); classe A / cURus mark; class A  
 Tensione di isolamento 3750 VAC / Insulation voltage 3750 VAC  
 Frequenza nominale 50/60 Hz / Nominal frequency 50/60 Hz  
 Temperatura ambiente 40 °C / Ambient temperature 40 °C  
 Conforme alla direttiva RoHS / RoHS conform  
 Grado di protezione IP00 / Degree of protection IP00  
 Rocchetto a doppia camera / Two chambers coilformer  
 Avvolgimenti in rame smaltato classe H / Class H enamelled copper wire coils  
 Resina poliuretanic / Poliuretanic resin  
 Test elettrici sul 100% della produzione / 100% tested production

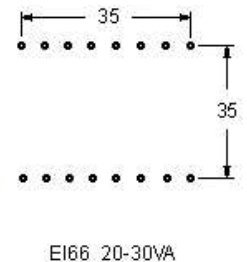
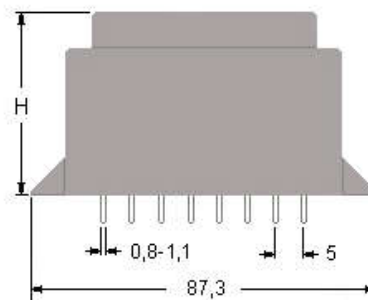
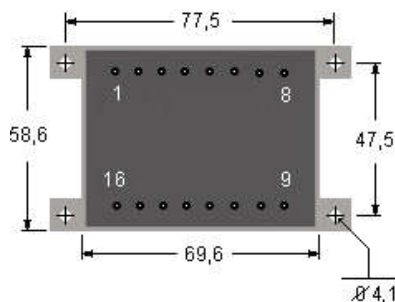


20VA EI 66/23 H=48,8mm - Weight 680gr				22VA EI 66/25 H=58,5mm - Weight 980gr				26VA EI 66/30 H=55,8mm - Weight 1.2Kg				30VA EI 66/35 H=60,5mm - Weight 1.4Kg			
Pins Code	1-8 Pri (V)	10-15 Sec(V)		Pins Code	1-8 Pri (V)	10-15 Sec(V)		Pins Code	1-8 Pri (V)	10-15 Sec(V)		Pins Code	1-8 Pri (V)	10-15 Sec(V)	
On request	230	6		42050001	230	6		42055001	230	6		42060001	230	6	
On request	230	9		42050201	230	9		42055201	230	9		42060201	230	9	
On request	230	12		42050401	230	12		42055401	230	12		42060401	230	12	
On request	230	15		42050601	230	15		42055601	230	15		42060601	230	15	
On request	230	18		42050801	230	18		42055801	230	18		42060801	230	18	
On request	230	24		42051001	230	24		42056001	230	24		42061001	230	24	
On request	115	6		42051201	115	6		42056201	115	6		42061201	115	6	
On request	115	9		42051401	115	9		42056401	115	9		42061401	115	9	
On request	115	12		42051601	115	12		42056601	115	12		42061601	115	12	
On request	115	15		42051801	115	15		42056801	115	15		42061801	115	15	
On request	115	18		42052001	115	18		42057001	115	18		42062001	115	18	
On request	115	24		42052201	115	24		42057201	115	24		42062201	115	24	
Pins Code	1-8 Pri (V)	9-10 15-16 2xSec (V)		Pins Code	1-8 Pri (V)	9-10 15-16 2xSec (V)		Pins Code	1-8 Pri (V)	9-10 15-16 2xSec (V)		Pins Code	1-8 Pri (V)	9-10 15-16 2xSec (V)	
On request	230	2x6		42052401	230	2x6		42057401	230	2x6		42062401	230	2x6	
On request	230	2x9		42052601	230	2x9		42057601	230	2x9		42062601	230	2x9	
On request	230	2x12		42052801	230	2x12		42057801	230	2x12		42062801	230	2x12	
On request	230	2x15		42053001	230	2x15		42058001	230	2x15		42063001	230	2x15	
On request	230	2x18		42053201	230	2x18		42058201	230	2x18		42063201	230	2x18	
On request	115	2x6		42053601	115	2x6		42058601	115	2x6		42063601	115	2x6	
On request	115	2x9		42053801	115	2x9		42058801	115	2x9		42063801	115	2x9	
On request	115	2x12		42054001	115	2x12		42059001	115	2x12		42064001	115	2x12	
On request	115	2x15		42054201	115	2x15		42059201	115	2x15		42064201	115	2x15	
On request	115	2x18		42035101	115	2x18		42059401	115	2x18		42064401	115	2x18	

### Dimensioni fisiche in mm / Physical dimensions in mm

Su richiesta primario fino a 600V secondario fino a 480V (solo marchio cURus UL+CSA) / On request primary up to 600V secondary up to 480V (only cURus UL+CSA mark)

Su richiesta solo marchio CE ed ENEC: codice XXXXXXXX / On request only CE and ENEC marks: code XXXXXXXX



20VA H=48,8mm  
 22VA H=58,5mm  
 26VA H=55,8mm  
 30VA H=60,5mm

EI66 20-30VA



# TRR EI66

## Faston Transformers 20 - 30VA

### Dati tecnici / Technical data

Conformità norme EN 61558-UL 5085 / EN 61558-UL5085 approved

Marchio ENEC; classe B / ENEC mark; class B

Marchio cURus (UL+CSA); classe A / cURus mark; class A

Tensione di isolamento 3750 VAC / Insulation voltage 3750 VAC

Frequenza nominale 50/60 Hz / Nominal frequency 50/60 Hz

Temperatura ambiente 40 °C / Ambient temperature 40 °C

Conforme alla direttiva RoHS / RoHS conform

Grado di protezione IP00 / Degree of protection IP00

Rocchetto a doppia camera / Two chambers coilformer

Avvolgimenti in rame smaltato classe H / Class H enamelled copper wire coils

Resina poliuretanic / Poliuretanic resin

Test elettrici sul 100% della produzione / 100% tested production



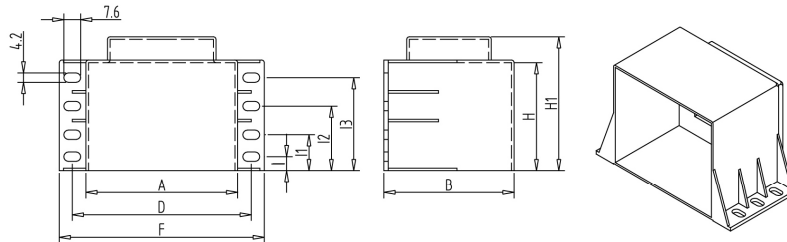
20VA EI 66/23			
Weight 680gr			
Faston Code	1-5 Pri (V)	7-9 Sec(V)	
On request	230	6	
On request	230	9	
On request	230	12	
On request	230	15	
On request	230	18	
On request	230	24	
On request	115	6	
On request	115	9	
On request	115	12	
On request	115	15	
On request	115	18	
On request	115	24	
Faston Code	1-5 Pri (V)	6-7 9-10 2xSec (V)	
On request	230	2x6	
On request	230	2x9	
On request	230	2x12	
On request	230	2x15	
On request	230	2x18	
On request	115	2x6	
On request	115	2x9	
On request	115	2x12	
On request	115	2x15	
On request	115	2x18	

26VA EI 66/30			
Weight 1.2Kg			
Faston Code	1-5 Pri (V)	7-9 Sec(V)	
42055005	230	6	
42055205	230	9	
42055405	230	12	
42055605	230	15	
42055805	230	18	
42056005	230	24	
42056205	115	6	
42056405	115	9	
42056605	115	12	
42056805	115	15	
42057005	115	18	
42057205	115	24	
Faston Code	1-5 Pri (V)	6-7 9-10 2xSec (V)	
42057405	230	2x6	
42057605	230	2x9	
42057805	230	2x12	
42058005	230	2x15	
42058205	230	2x18	
42058605	115	2x6	
42058805	115	2x9	
42059005	115	2x12	
42059205	115	2x15	
42059405	115	2x18	

30VA EI 60/35			
Weight 1.4Kg			
Faston Code	1-5 Pri (V)	7-9 Sec(V)	
42060005	230	6	
42060205	230	9	
42060405	230	12	
42060605	230	15	
42060805	230	18	
42061005	230	24	
42061205	115	6	
42061405	115	9	
42061605	115	12	
42061805	115	15	
42062005	115	18	
42062205	115	24	
Faston Code	1-5 Pri (V)	6-7 9-10 2xSec (V)	
42062405	230	2x6	
42062605	230	2x9	
42062805	230	2x12	
42063005	230	2x15	
42063205	230	2x18	
42063605	115	2x6	
42063805	115	2x9	
42064005	115	2x12	
42064205	115	2x15	
42064405	115	2x18	

### Dimensioni fisiche in mm / Physical dimensions in mm

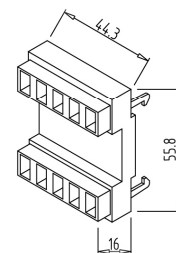
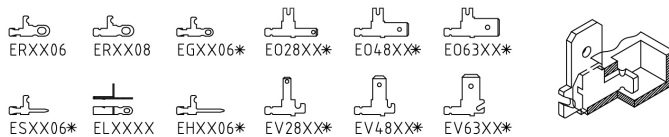
Su richiesta primario fino a 600V secondario fino a 480V (solo marchio cURus UL+CSA) / On request primary up to 600V secondary up to 480V (only cURus UL+CSA mark)



20VA H1=49,2mm  
26VA H1=56,2mm  
30VA H1=60,9mm

Su richiesta solo marchio CE ed ENEC: codice XXXXXX4 / On request only CE and ENEC marks: code XXXXXX4

A	B	S	H	H1	F	D	I	I1	I2	I3	C	P	E	Power
69.6	59.0	1.2	37.0	49.2	94.0	82.0	12.8	25.8			22	23	33	20 VA
69.6	59.0	1.2	44.0	56.2	94.0	82.0	11.8	24.8	37.8		22	30	33	26 VA
69.6	59.0	1.2	48.7	60.9	94.0	82.0	6.5	16.5	29.5	42.5	22	35	33	30 VA





# TRR EI75

## PCB Transformers 32 – 52VA



### Dati tecnici / Technical data

Conformità norme EN 61558-UL 5085 / EN 61558-UL5085 approved

Marchio ENEC; classe B / ENEC mark; class B

Marchio cURus (UL+CSA); classe A / cURus mark; class A

Tensione di isolamento 3750 VAC / Insulation voltage 3750 VAC

Frequenza nominale 50/60 Hz / Nominal frequency 50/60 Hz

Temperatura ambiente 40 °C / Ambient temperature 40 °C

Conforme alla direttiva RoHS / RoHS conform

Grado di protezione IP00 / Degree of protection IP00

Rocchetto a doppia camera / Two chambers coilformer

Avvolgimenti in rame smaltato classe H / Class H enamelled copper wire coils

Resina poliuretanic / Poliuretanic resin

Test elettrici sul 100% della produzione / 100% tested production

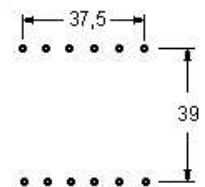
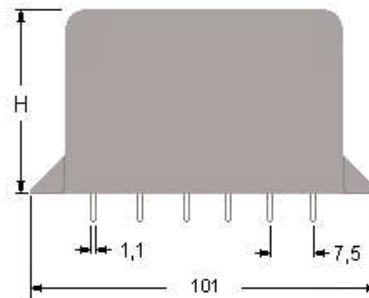
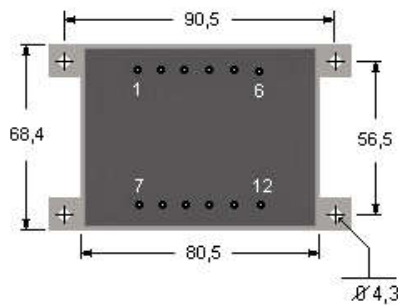


32VA EI 75/25 H=60mm - Weight 1.2Kg			38VA EI 75/30 H=65mm - Weight 1.3Kg			45VA EI 75/35 H=70mm - Weight 1.5Kg			52VA EI 75/40 H=75mm - Weight 1.7Kg		
Pins Code	1-6 Pri (V)	8-11 Sec(V)	Pins Code	1-6 Pri (V)	8-11 Sec(V)	Pins Code	1-6 Pri (V)	8-11 Sec(V)	Pins Code	1-6 Pri (V)	8-11 Sec(V)
42065001	230	6	42070001	230	6	42075001	230	6	42080001	230	6
42065201	230	9	42070201	230	9	42075201	230	9	42080201	230	9
42065401	230	12	42070401	230	12	42075401	230	12	42080401	230	12
42065601	230	15	42070601	230	15	42075601	230	15	42080601	230	15
42065801	230	18	42070801	230	18	42075801	230	18	42080801	230	18
42066001	230	24	42071001	230	24	42076001	230	24	42081001	230	24
42066201	115	6	42071201	115	6	42076201	115	6	42081201	115	6
42066401	115	9	42071401	115	9	42076401	115	9	42081401	115	9
42066601	115	12	42071601	115	12	42076601	115	12	42081601	115	12
42066801	115	15	42071801	115	15	42076801	115	15	42081801	115	15
42067001	115	18	42072001	115	18	42077001	115	18	42082001	115	18
42067201	115	24	42072201	115	24	42077201	115	24	42082201	115	24
Pins Code	1-6 Pri (V)	7-8 11-12 2xSec (V)	Pins Code	1-6 Pri (V)	7-8 11-12 2xSec (V)	Pins Code	1-6 Pri (V)	7-8 11-12 2xSec (V)	Pins Code	1-6 Pri (V)	7-8 11-12 2xSec (V)
42067401	230	2x6	42072401	230	2x6	42077401	230	2x6	42082401	230	2x6
42067601	230	2x9	42072601	230	2x9	42077601	230	2x9	42082601	230	2x9
42067801	230	2x12	42072801	230	2x12	42077801	230	2x12	42082801	230	2x12
42068001	230	2x15	42073001	230	2x15	42078001	230	2x15	42083001	230	2x15
42068201	230	2x18	42073201	230	2x18	42078201	230	2x18	42083201	230	2x18
42068601	115	2x6	42073601	115	2x6	42078601	115	2x6	42083601	115	2x6
42068801	115	2x9	42073801	115	2x9	42078801	115	2x9	42083801	115	2x9
42069001	115	2x12	42074001	115	2x12	42079001	115	2x12	42084001	115	2x12
42069201	115	2x15	42074201	115	2x15	42079201	115	2x15	42084201	115	2x15
42069401	115	2x18	42074401	115	2x18	42079401	115	2x18	42084401	115	2x18

### Dimensioni fisiche in mm / Physical dimensions in mm

Su richiesta primario fino a 600V secondario fino a 480V (solo marchio cURus UL+CSA) / On request primary up to 600V secondary up to 480V (only cURus UL+CSA mark)

Su richiesta solo marchio CE ed ENEC: codice XXXXXXX0 / On request only CE and ENEC marks: code XXXXXXX0



EI75 32-52VA

- 32VA H=60mm
- 38VA H=65mm
- 45VA H=70mm
- 52VA H=75mm



# TRR EI75

## Faston Transformers 32 – 52VA



### Dati tecnici / Technical data

Conformità norme EN 61558-UL 5085 / EN 61558-UL5085 approved

Marchio ENEC; classe B / ENEC mark; class B

Marchio cURus (UL+CSA); classe A / cURus mark; class A

Tensione di isolamento 3750 VAC / Insulation voltage 3750 VAC

Frequenza nominale 50/60 Hz / Nominal frequency 50/60 Hz

Temperatura ambiente 40 °C / Ambient temperature 40 °C

Conforme alla direttiva RoHS / RoHS conform

Grado di protezione IP00 / Degree of protection IP00

Rocchetto a doppia camera / Two chambers coilformer

Avvolgimenti in rame smaltato classe H / Class H enamelled copper wire coils

Resina poliuretanic / Poliuretanic resin

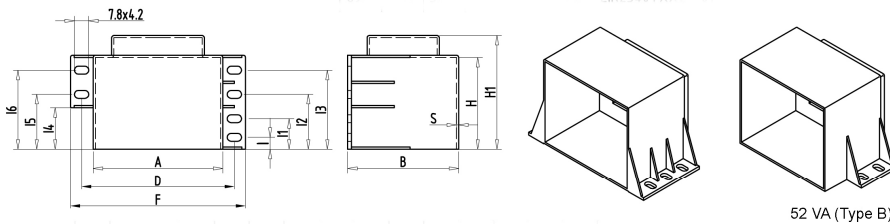
Test elettrici sul 100% della produzione / 100% tested production



32VA EI 75/25 H=60mm - Weight 1.2Kg			38VA EI 75/30 H=65mm - Weight 1.3Kg			45VA EI 75/35 H=70mm - Weight 1.5Kg			52VA EI 75/40 H=75mm - Weight 1.7Kg		
Pins Code	1-6 Pri (V)	8-11 Sec(V)	Pins Code	1-6 Pri (V)	8-11 Sec(V)	Pins Code	1-6 Pri (V)	8-11 Sec(V)	Pins Code	1-6 Pri (V)	8-11 Sec(V)
42065005	230	6	42070005	230	6	42075005	230	6	42080005	230	6
42065205	230	9	42070205	230	9	42075205	230	9	42080205	230	9
42065405	230	12	42070405	230	12	42075405	230	12	42080405	230	12
42065605	230	15	42070605	230	15	42075605	230	15	42080605	230	15
42065805	230	18	42070805	230	18	42075805	230	18	42080805	230	18
42066005	230	24	42071005	230	24	42076005	230	24	42081005	230	24
42066205	115	6	42071205	115	6	42076205	115	6	42081205	115	6
42066405	115	9	42071405	115	9	42076405	115	9	42081405	115	9
42066605	115	12	42071605	115	12	42076605	115	12	42081605	115	12
42066805	115	15	42071805	115	15	42076805	115	15	42081805	115	15
42067005	115	18	42072005	115	18	42077005	115	18	42082005	115	18
42067205	115	24	42072205	115	24	42077205	115	24	42082205	115	24
Pins Code	1-6 Pri (V)	7-8 11-12 2xSec (V)	Pins Code	1-6 Pri (V)	7-8 11-12 2xSec (V)	Pins Code	1-6 Pri (V)	7-8 11-12 2xSec (V)	Pins Code	1-6 Pri (V)	7-8 11-12 2xSec (V)
42067405	230	2x6	42072405	230	2x6	42077405	230	2x6	42082405	230	2x6
42067605	230	2x9	42072605	230	2x9	42077605	230	2x9	42082605	230	2x9
42067805	230	2x12	42072805	230	2x12	42077805	230	2x12	42082805	230	2x12
42068005	230	2x15	42073005	230	2x15	42078005	230	2x15	42083005	230	2x15
42068205	230	2x18	42073205	230	2x18	42078205	230	2x18	42083205	230	2x18
42068605	115	2x6	42073605	115	2x6	42078605	115	2x6	42083605	115	2x6
42068805	115	2x9	42073805	115	2x9	42078805	115	2x9	42083805	115	2x9
42069005	115	2x12	42074005	115	2x12	42079005	115	2x12	42084005	115	2x12
42069205	115	2x15	42074205	115	2x15	42079205	115	2x15	42084205	115	2x15
42069405	115	2x18	42074405	115	2x18	42079405	115	2x18	42084405	115	2x18

### Dimensioni fisiche in mm / Physical dimensions in mm

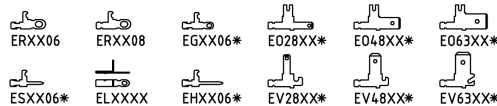
Su richiesta primario fino a 600V secondario fino a 480V (solo marchio cURus UL+CSA) / On request primary up to 600V secondary up to 480V (only cURus UL+CSA mark)



32VA H=60mm  
38VA H=65mm  
45VA H=70mm  
52VA H=75mm

Su richiesta solo marchio CE ed ENEC: codice XXXXXXX4 / On request only CE and ENEC marks: code XXXXXXX4

A	B	S	H	H1	F	D	I	I1	I2	I3	I4	I5	I6	C	P	E	Power
79.8	66.4	1.3	45.7	57.4	105.5	93.2	7.1	19.6	29.4	39.0				25.6	25.5	37.2	32 VA
79.8	66.4	1.3	50.6	62.3	105.5	93.2	7.1	19.6	32.4	45.0				25.6	30.4	37.2	38 VA
79.8	66.4	1.3	55.4	67.1	105.5	93.2	7.1	19.6	32.4	45.0				25.6	35.5	37.2	45 VA
79.8	66.4	1.3	60.6	72.3	105.5	93.2	7.1	24.4	41.7	54.4				25.6	40.4	37.2	52 VA (Type A)
79.8	66.4	1.3	60.6	72.3	105.5	93.2					22.0	33.0	54.0	25.6	40.4	37.2	52 VA (Type B)



# TRG EI40

## PCB Transformers 2.5 - 3.2VA

### Dati tecnici / Technical data

Conformità norme EN 61558-UL 5085 / EN 61558-UL5085 approved

Marchio ENEC; classe B / ENEC mark; class B

Marchio cURus (UL+CSA); classe A / cURus mark; class A

Tensione di isolamento 3750 VAC / Insulation voltage 3750 VAC

Frequenza nominale 50/60 Hz / Nominal frequency 50/60 Hz

Temperatura ambiente 40 °C / Ambient temperature 40 °C

Conforme alla direttiva RoHS / RoHS conform

Grado di protezione IP00 / Degree of protection IP00

Rocchetto a doppia camera / Two chambers coilformer

Avvolgimenti in rame smaltato classe H / Class H enamelled copper wire coils

Vernice isolante / Finishing varnish

Test elettrici sul 100% della produzione / 100% tested production



2.5VA EI 40/15			
H=30,5mm - Weight 165gr			
Pins Code	1-5 Pri (V)	7-9 Sec (V)	
42114501	230	6	
42115001	230	9	
42115501	230	12	
42116001	230	15	
42116501	230	18	
42117001	230	24	
On request	115	6	
On request	115	9	
On request	115	12	
On request	115	15	
On request	115	18	
On request	115	24	
Pins Code	1-5 Pri (V)	6-7 9-10 2xSec (V)	
42117501	230	2x6	
42118001	230	2x9	
42118501	230	2x12	
42119001	230	2x15	
42119501	230	2x18	
42119601	230	2x21	
On request	115	2x6	
On request	115		
On request	115		
On request	115	2x21	

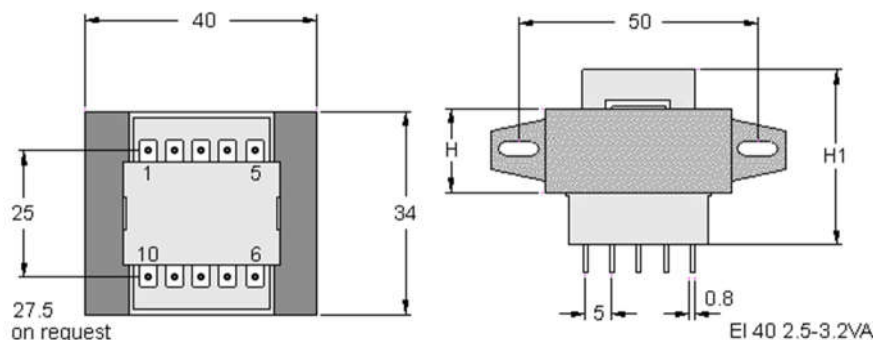
3.2VA EI 40/20			
H=35,5mm - Weight 220gr			
Pins Code	1-5 Pri (V)	7-9 Sec (V)	
42120001	230	6	
42120101	230	9	
42120201	230	12	
42120301	230	15	
42120401	230	18	
42120501	230	24	
On request	115	6	
On request	115	9	
On request	115	12	
On request	115	15	
On request	115	18	
On request	115	24	
Pins Code	1-5 Pri (V)	6-7 9-10 2xSec (V)	
42121001	230	2x6	
42121101	230	2x9	
42121201	230	2x12	
42121301	230	2x15	
42121401	230	2x18	
42121501	230	2x21	
On request	115	2x6	
On request	115		
On request	115		
On request	115	2x21	

### Dimensioni fisiche in mm / Physical dimensions in mm

Su richiesta primario fino a 600V secondario fino a 480V (solo marchio cURus UL+CSA) / On request primary up to 600V secondary up to 480V (only cURus UL+CSA mark)

Su richiesta solo marchio CE ed ENEC: codice XXXXXXX0 / On request only CE and ENEC marks: code XXXXXXX0

2.5VA H=30,5mm  
3.2VA H=35,5mm



# TRG EI48

## PCB Transformers 5.5 - 8.5VA

### Dati tecnici / Technical data

Conformità norme EN 61558-UL 5085 / EN 61558-UL5085 approved

Marchio ENEC; classe B / ENEC mark; class B

Marchio cURus (UL+CSA); classe A / cURus mark; class A

Tensione di isolamento 3750 VAC / Insulation voltage 3750 VAC

Frequenza nominale 50/60 Hz / Nominal frequency 50/60 Hz

Temperatura ambiente 40 °C / Ambient temperature 40 °C

Conforme alla direttiva RoHS / RoHS conform

Grado di protezione IP00 / Degree of protection IP00

Rocchetto a doppia camera / Two chambers coilformer

Avvolgimenti in rame smaltato classe H / Class H enamelled copper wire coils

Vernice isolante / Finishing varnish

Test elettrici sul 100% della produzione / 100% tested production



5.5VA EI 48/16		
H=34,8mm - Weight 250gr		
Pins Code	1-6 Pri (V)	8-11 Sec(V)
42121901	230	6
42122001	230	9
42122101	230	12
42122201	230	15
42122301	230	18
42122401	230	24
On request	115	6
On request	115	9
On request	115	12
On request	115	15
On request	115	18
On request	115	24
Pins Code	1-6 Pri (V)	7-8 11-12 2xSec (V)
42122501	230	2x6
42123001	230	2x9
42123501	230	2x12
42124001	230	2x15
42124501	230	2x18
42125001	230	2x21
On request	115	2x6
On request	115	
On request	115	
On request	115	2x21

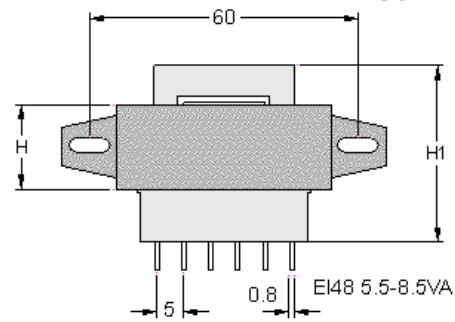
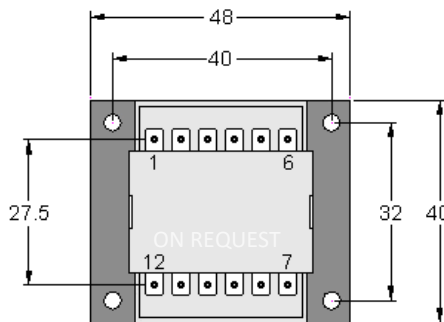
7VA EI 48/20			
H=38.5mm - Weight 315gr			
Pins Code	1-6 Pri (V)	8-11 Sec(V)	
42125101	230	6	
42125201	230	9	
42125301	230	12	
42125401	230	15	
42125501	230	18	
42125601	230	24	
On request	115	6	
On request	115	9	
On request	115	12	
On request	115	15	
On request	115	18	
On request	115	24	
Pins Code	1-6 Pri (V)	7-8 11-12 2xSec (V)	
42125701	230	2x6	
42125801	230	2x9	
42125901	230	2x12	
42126001	230	2x15	
42126101	230	2x18	
42126201	230	2x21	
On request	115	2x6	
On request	115		
On request	115		
On request	115	2x21	

8.5VA EI 48/25			
H=43.5mm - Weight 370gr			
Pins Code	1-6 Pri (V)	8-11 Sec(V)	
42126901	230	6	
42127001	230	9	
42127101	230	12	
42127201	230	15	
42127301	230	18	
42127401	230	24	
On request	115	6	
On request	115	9	
On request	115	12	
On request	115	15	
On request	115	18	
On request	115	24	
Pins Code	1-6 Pri (V)	7-8 11-12 2xSec (V)	
42127501	230	2x6	
42128001	230	2x9	
42128501	230	2x12	
42129001	230	2x15	
42129501	230	2x18	
42129601	230	2x21	
On request	115	2x6	
On request	115		
On request	115		
On request	115	2x21	

### Dimensioni fisiche in mm / Physical dimensions in mm

Su richiesta primario fino a 600V secondario fino a 480V (solo marchio cURus UL+CSA) / On request primary up to 600V secondary up to 480V (only cURus UL+CSA mark)

Su richiesta solo marchio CE ed ENEC: codice XXXXXXXX / On request only CE and ENEC marks: code XXXXXXXX



5.5VA H=34,8mm

7.0VA H=38,5mm

8.5VA H=43,5mm



# TRG EI54

## PCB Transformers 9 - 11VA

### Dati tecnici / Technical data

Conformità norme EN 61558-UL 5085 / EN 61558-UL5085 approved

Marchio ENEC; classe B / ENEC mark; class B

Marchio cURus (UL+CSA); classe A / cURus mark; class A

Tensione di isolamento 3750 VAC / Insulation voltage 3750 VAC

Frequenza nominale 50/60 Hz / Nominal frequency 50/60 Hz

Temperatura ambiente 40 °C / Ambient temperature 40 °C

Conforme alla direttiva RoHS / RoHS conform

Grado di protezione IP00 / Degree of protection IP00

Rocchetto a doppia camera / Two chambers coilformer

Avvolgimenti in rame smaltato classe H / Class H enamelled copper wire coils

Vernice isolante / Finishing varnish

Test elettrici sul 100% della produzione / 100% tested production



9VA EI 54/18			
H=37,4mm - Weight 325gr			
Pins Code	1-7 Pri (V)	9-13 Sec(V)	
42129701	230	6	
42129711	230	9	
42129721	230	12	
42129731	230	15	
42129741	230	18	
42129751	230	24	
On request	115	6	
On request	115	9	
On request	115	12	
On request	115	15	
On request	115	18	
On request	115	24	
Pins Code	1-7 Pri (V)	8-9 13-14 2xSec (V)	
42129801	230	2x6	
42129811	230	2x9	
42129821	230	2x12	
42129831	230	2x15	
42129841	230	2x18	
42129851	230	2x21	
On request	115	2x6	
On request	115		
On request	115		
On request	115	2x21	

10VA EI 54/20			
H=39,4mm - Weight 370gr			
Pins Code	1-7 Pri (V)	9-13 Sec(V)	
42130001	230	6	
42130011	230	9	
42130021	230	12	
42130031	230	15	
42130041	230	18	
42130051	230	24	
On request	115	6	
On request	115	9	
On request	115	12	
On request	115	15	
On request	115	18	
On request	115	24	
Pins Code	1-7 Pri (V)	8-9 13-14 2xSec (V)	
42130501	230	2x6	
42130511	230	2x9	
42130521	230	2x12	
42130531	230	2x15	
42130541	230	2x18	
42130551	230	2x21	
On request	115	2x6	
On request	115		
On request	115		
On request	115	2x21	

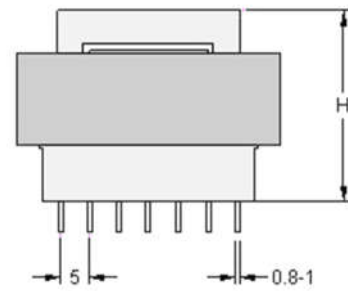
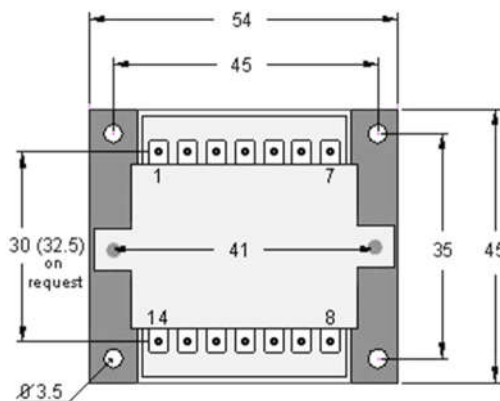
11VA EI 54/23 (*)			
H=42,2mm - Weight 420gr			
Pins Code	1-7 Pri (V)	9-13 Sec(V)	
42131001	230	6	
42131011	230	9	
42131021	230	12	
42131031	230	15	
42131041	230	18	
42131051	230	24	
On request	115	6	
On request	115	9	
On request	115	12	
On request	115	15	
On request	115	18	
On request	115	24	
Pins Code	1-7 Pri (V)	8-9 13-14 2xSec (V)	
42131501	230	2x6	
42131511	230	2x9	
42131521	230	2x12	
42131531	230	2x15	
42131541	230	2x18	
42131551	230	2x21	
On request	115	2x6	
On request	115		
On request	115		
On request	115	2x21	

### Dimensioni fisiche in mm / Physical dimensions in mm

Su richiesta primario fino a 600V secondario fino a 480V (solo marchio cURus UL+CSA) / On request primary up to 600V secondary up to 480V (only cURus UL+CSA mark)

Su richiesta solo marchio CE ed ENEC: codice XXXXXXXX / On request only CE and ENEC marks: code XXXXXXXX

(\*) 11VA marcato solo CE ed ENEC / (11VA Only CE and ENEC marks)



9VA H=37,4mm  
10VA H=39.4mm  
11VA H=42,2mm

EI54 9-11VA



# TRG EI60

## PCB Transformers 13 - 20VA

### Dati tecnici / Technical data

Conformità norme EN 61558-UL 5085 / EN 61558-UL5085 approved

Marchio ENEC; classe B / ENEC mark; class B

Marchio cURus (UL+CSA); classe A / cURus mark; class A

Tensione di isolamento 3750 VAC / Insulation voltage 3750 VAC

Frequenza nominale 50/60 Hz / Nominal frequency 50/60 Hz

Temperatura ambiente 40 °C / Ambient temperature 40 °C

Conforme alla direttiva RoHS / RoHS conform

Grado di protezione IP00 / Degree of protection IP00

Rocchetto a doppia camera / Two chambers coilformer

Avvolgimenti in rame smaltato classe H / Class H enamelled copper wire coils

Vernice isolante / Finishing varnish

Test elettrici sul 100% della produzione / 100% tested production



13VA EI 60/20			
H=42.1mm - Weight 480gr			
Pins Code	1-7 Pri (V)	9-13 Sec(V)	
42132001	230	6	
42132011	230	9	
42132021	230	12	
42132031	230	15	
42132041	230	18	
42132051	230	24	
On request	115	6	
On request	115	9	
On request	115	12	
On request	115	15	
On request	115	18	
On request	115	24	
Pins Code	1-7 Pri (V)	8-9 13-14 2xSec (V)	
42132501	230	2x6	
42133001	230	2x9	
42133501	230	2x12	
42134001	230	2x15	
42134501	230	2x18	
42135001	230	2x21	
On request	115	2x6	
On request	115		
On request	115		
On request	115	2x21	

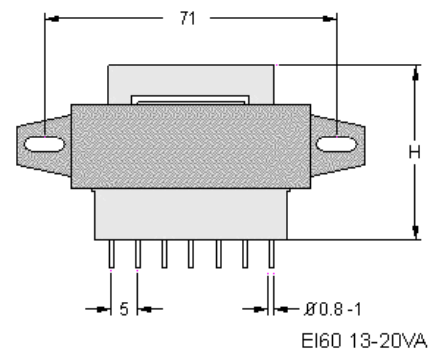
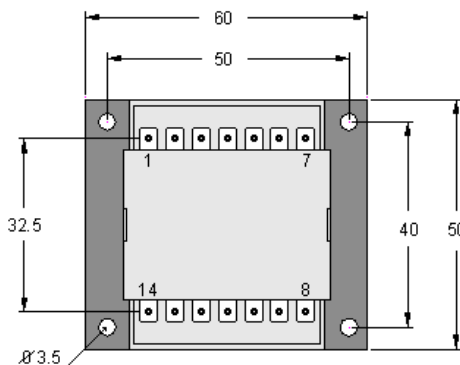
16VA EI 60/25			
H=46.5mm - Weight 560gr			
Pins Code	1-7 Pri (V)	9-13 Sec(V)	
42136001	230	6	
42136101	230	9	
42136201	230	12	
42136301	230	15	
42136401	230	18	
42136501	230	24	
On request	115	6	
On request	115	9	
On request	115	12	
On request	115	15	
On request	115	18	
On request	115	24	
Pins Code	1-7 Pri (V)	8-9 13-14 2xSec (V)	
42137501	230	2x6	
42138001	230	2x9	
42138501	230	2x12	
42139001	230	2x15	
42139501	230	2x18	
42139601	230	2x21	
On request	115	2x6	
On request	115		
On request	115		
On request	115	2x21	

20VA EI 60/30			
H=51.5mm - Weight 710gr			
Pins Code	1-7 Pri (V)	9-13 Sec(V)	
42140501	230	6	
42140601	230	9	
42140701	230	12	
42140801	230	15	
42140901	230	18	
42141001	230	24	
On request	115	6	
On request	115	9	
On request	115	12	
On request	115	15	
On request	115	18	
On request	115	24	
Pins Code	1-7 Pri (V)	8-9 13-14 2xSec (V)	
42141501	230	2x6	
42142001	230	2x9	
42142501	230	2x12	
42143001	230	2x15	
42143501	230	2x18	
42144001	230	2x21	
On request	115	2x6	
On request	115		
On request	115		
On request	115	2x21	

### Dimensioni fisiche in mm / Physical dimensions in mm

Su richiesta primario fino a 600V secondario fino a 480V (solo marchio cURus UL+CSA) / On request primary up to 600V secondary up to 480V (only cURus UL+CSA mark)

Su richiesta solo marchio CE ed ENEC: codice XXXXXXX0 / On request only CE and ENEC marks: code XXXXXXX0



13VA H=40,4mm  
16VA H=44,8mm  
20VA H=49,8mm



# TRG EI66

## PCB Transformers 20 – 30VA

### Dati tecnici / Technical data

Conformità norme EN 61558-UL 5085 / EN 61558-UL5085 approved

Marchio ENEC; classe B / ENEC mark; class B

Marchio cURus (UL+CSA); classe A / cURus mark; class A

Tensione di isolamento 3750 VAC / Insulation voltage 3750 VAC

Frequenza nominale 50/60 Hz / Nominal frequency 50/60 Hz

Temperatura ambiente 40 °C / Ambient temperature 40 °C

Conforme alla direttiva RoHS / RoHS conform

Grado di protezione IP00 / Degree of protection IP00

Rocchetto a doppia camera / Two chambers coilformer

Avvolgimenti in rame smaltato classe H / Class H enamelled copper wire coils

Vernice isolante / Finishing varnish

Test elettrici sul 100% della produzione / 100% tested production

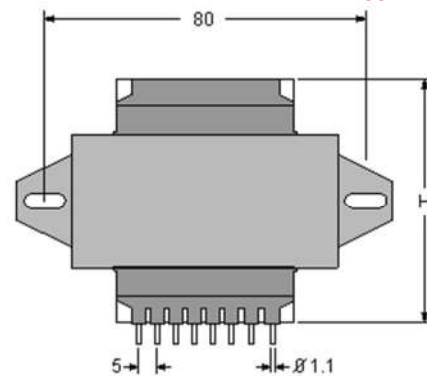
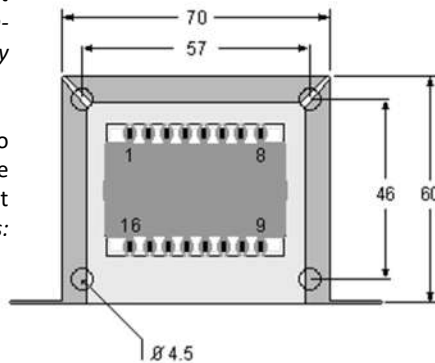


20VA EI 66/23 H=49,9mm - Weight 623gr				22VA EI 66/25 H=52,9mm - Weight 685gr				26VA EI 66/30 H=57,9mm - Weight 920gr				30VA EI 66/35 H=62,9mm - Weight 1Kg			
Pins Code	1-8 Pri (V)	10-15 Sec(V)		Pins Code	1-8 Pri (V)	10-15 Sec(V)		Pins Code	1-8 Pri (V)	10-15 Sec(V)		Pins Code	1-8 Pri (V)	10-15 Sec(V)	
42144101	230	6		42144301	230	6		42144501	230	6		42144701	230	6	
42144111	230	9		42144311	230	9		42144511	230	9		42144711	230	9	
42144121	230	12		42144321	230	12		42144521	230	12		42144721	230	12	
42144131	230	15		42144331	230	15		42144531	230	15		42144731	230	15	
42144141	230	18		42144341	230	18		42144541	230	18		42144741	230	18	
42144151	230	24		42144351	230	24		42144551	230	24		42144751	230	24	
On request	115	6		On request	115	6		On request	115	6		On request	115	6	
On request	115	9		On request	115	9		On request	115	9		On request	115	9	
On request	115	12		On request	115	12		On request	115	12		On request	115	12	
On request	115	15		On request	115	15		On request	115	15		On request	115	15	
On request	115	18		On request	115	18		On request	115	18		On request	115	18	
On request	115	24		On request	115	24		On request	115	24		On request	115	24	
Pins Code	1-8 Pri (V)	9-10 15-16 2xSec (V)		Pins Code	1-8 Pri (V)	9-10 15-16 2xSec (V)		Pins Code	1-8 Pri (V)	9-10 15-16 2xSec (V)		Pins Code	1-8 Pri (V)	9-10 15-16 2xSec (V)	
42144201	230	2x6		42144401	230	2x6		42144601	230	2x6		42144801	230	2x6	
42144211	230	2x9		42144411	230	2x9		42144611	230	2x9		42144811	230	2x9	
42144221	230	2x12		42144421	230	2x12		42144621	230	2x12		42144821	230	2x12	
42144231	230	2x15		42144431	230	2x15		42144631	230	2x15		42144831	230	2x15	
42144241	230	2x18		42144441	230	2x18		42144641	230	2x18		42144841	230	2x18	
42144251	230	2x21		42144451	230	2x21		42144651	230	2x21		42144851	230	2x21	
On request	115	2x6		On request	115	2x6		On request	115	2x6		On request	115	2x6	
On request	115			On request	115			On request	115			On request	115		
On request	115			On request	115			On request	115			On request	115		
On request	115	2x21		On request	115	2x21		On request	115	2x21		On request	115	2x21	

### Dimensioni fisiche in mm / Physical dimensions in mm

Su richiesta primario fino a 600V secondario fino a 480V (solo marchio cURus UL+CSA) / On request primary up to 600V secondary up to 480V (only cURus UL+CSA mark)

Su richiesta solo marchio CE ed ENEC: codice XXXXXXXX0 / On request only CE and ENEC marks: code XXXXXXXX0



20VA H=49,9mm  
22VA H=52,9mm  
26VA H=57,9mm  
30VA H=62,9mm

EI 66 16-30VA



# TRG EI66

## Faston Transformers 20 - 30VA

### Dati tecnici / Technical data

Conformità norme EN 61558-UL 5085 / EN 61558-UL5085 approved

Marchio ENEC; classe B / ENEC mark; class B

Marchio cURus (UL+CSA); classe A / cURus mark; class A

Tensione di isolamento 3750 VAC / Insulation voltage 3750 VAC

Frequenza nominale 50/60 Hz / Nominal frequency 50/60 Hz

Temperatura ambiente 40 °C / Ambient temperature 40 °C

Conforme alla direttiva RoHS / RoHS conform

Grado di protezione IP00 / Degree of protection IP00

Rocchetto a doppia camera / Two chambers coilformer

Avvolgimenti in rame smaltato classe H / Class H enamelled copper wire coils

Vernice isolante / Finishing varnish

Test elettrici sul 100% della produzione / 100% tested production



20VA EI 66/23			
H=63,3mm - Weight 623gr			
Faston Code	1-5 Pri (V)	7-9 Sec(V)	
42144103	230	6	
42144113	230	9	
42144123	230	12	
42144133	230	15	
42144143	230	18	
42144153	230	24	
On request	115	6	
On request	115	9	
On request	115	12	
On request	115	15	
On request	115	18	
On request	115	24	
Faston Code	1-5 Pri (V)	6-7	9-10 2xSec (V)
42144203	230	2x6	
42144213	230	2x9	
42144223	230	2x12	
42144233	230	2x15	
42144243	230	2x18	
42144253	230	2x21	
On request	115	2x6	
On request	115		
On request	115		
On request	115	2x21	

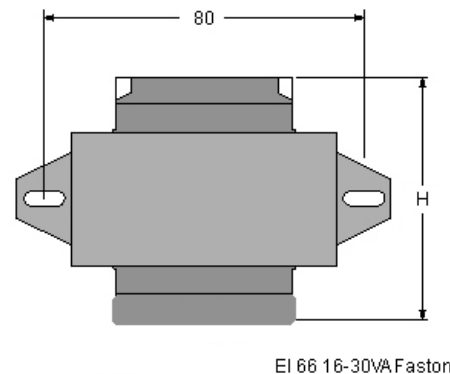
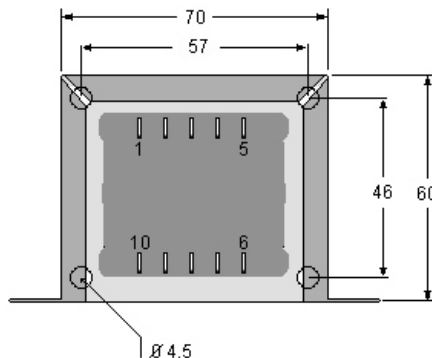
26VA EI 66/30			
H=70.3 mm - Weight 920gr			
Faston Code	1-5 Pri (V)	7-9 Sec(V)	
42144503	230	6	
42144513	230	9	
42144523	230	12	
42144533	230	15	
42144543	230	18	
42144553	230	24	
On request	115	6	
On request	115	9	
On request	115	12	
On request	115	15	
On request	115	18	
On request	115	24	
Faston Code	1-5 Pri (V)	6-7	9-10 2xSec (V)
42144603	230	2x6	
42144613	230	2x9	
42144623	230	2x12	
42144633	230	2x15	
42144643	230	2x18	
42144653	230	2x21	
On request	115	2x6	
On request	115		
On request	115		
On request	115	2x21	

30VA EI 60/35			
H=75,0mm - Weight 1Kg			
Faston Code	1-5 Pri (V)	7-9 Sec(V)	
42144703	230	6	
42144713	230	9	
42144723	230	12	
42144733	230	15	
42144743	230	18	
42144753	230	24	
On request	115	6	
On request	115	9	
On request	115	12	
On request	115	15	
On request	115	18	
On request	115	24	
Faston Code	1-5 Pri (V)	6-7	9-10 2xSec (V)
42144803	230	2x6	
42144813	230	2x9	
42144823	230	2x12	
42144833	230	2x15	
42144843	230	2x18	
42144853	230	2x21	
On request	115	2x6	
On request	115		
On request	115		
On request	115	2x21	

### Dimensioni fisiche in mm / Physical dimensions in mm

Su richiesta primario fino a 600V secondario fino a 480V (solo marchio cURus UL+CSA) / On request primary up to 600V secondary up to 480V (only cURus UL+CSA mark)

Su richiesta solo marchio CE ed ENEC: codice XXXXXX2 / On request only CE and ENEC marks: code XXXXXX2



20VA H1=63,3mm  
26VA H1=70,3mm  
30VA H1=75,0mm

EI 66 16-30VA Faston





# TRG EI75

## PCB Transformers 32 – 52VA

### Dati tecnici / Technical data

Conformità norme EN 61558-UL 5085 / EN 61558-UL5085 approved

Marchio ENEC; classe B / ENEC mark; class B

Marchio cURus (UL+CSA); classe A / cURus mark; class A

Tensione di isolamento 3750 VAC / Insulation voltage 3750 VAC

Frequenza nominale 50/60 Hz / Nominal frequency 50/60 Hz

Temperatura ambiente 40 °C / Ambient temperature 40 °C

Conforme alla direttiva RoHS / RoHS conform

Grado di protezione IP00 / Degree of protection IP00

Rocchetto a doppia camera / Two chambers coilformer

Avvolgimenti in rame smaltato classe H / Class H enamelled copper wire coils

Vernice isolante / Finishing varnish

Test elettrici sul 100% della produzione / 100% tested production

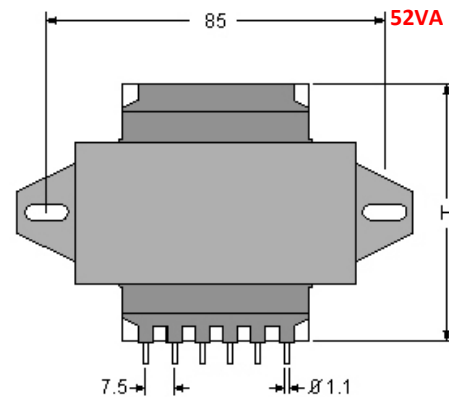
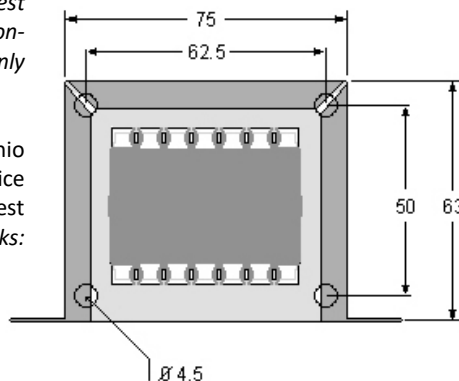


32VA EI 75/25 H=52,2mm - Weight 940gr			38VA EI 75/30 H=57,1mm - Weight 1.1Kg			45VA EI 75/35 H=62,2mm - Weight 1,25Kg			52VA EI 75/40 H=67,1mm - Weight 1,48Kg		
Pins Code	1-6 Pri (V)	8-11 Sec(V)	Pins Code	1-6 Pri (V)	8-11 Sec(V)	Pins Code	1-6 Pri (V)	8-11 Sec(V)	Pins Code	1-6 Pri (V)	8-11 Sec(V)
42145501	230	6	42150501	230	6	42155501	230	6	42160001	230	6
42145601	230	9	42150601	230	9	42155601	230	9	42160011	230	9
42145701	230	12	42150701	230	12	42155701	230	12	42160021	230	12
42145801	230	15	42150801	230	15	42155801	230	15	42160031	230	15
42145901	230	18	42150901	230	18	42155901	230	18	42160041	230	18
42146001	230	24	42151001	230	24	42156001	230	24	42160051	230	24
On Request	115	6	On Request	115	6	On Request	115	6	On Request	115	6
On Request	115	9	On Request	115	9	On Request	115	9	On Request	115	9
On Request	115	12	On Request	115	12	On Request	115	12	On Request	115	12
On Request	115	15	On Request	115	15	On Request	115	15	On Request	115	15
On Request	115	18	On Request	115	18	On Request	115	18	On Request	115	18
On Request	115	24	On Request	115	24	On Request	115	24	On Request	115	24
Pins Code	1-6 Pri (V)	7-8 11-12 2xSec (V)	Pins Code	1-6 Pri (V)	7-8 11-12 2xSec (V)	Pins Code	1-6 Pri (V)	7-8 11-12 2xSec (V)	Pins Code	1-6 Pri (V)	7-8 11-12 2xSec (V)
42146501	230	2x6	42151501	230	2x6	42156501	230	2x6	42160101	230	2x6
42147001	230	2x9	42152001	230	2x9	42157001	230	2x9	42160111	230	2x9
42147501	230	2x12	42152501	230	2x12	42157501	230	2x12	42160121	230	2x12
42148001	230	2x15	42153001	230	2x15	42158001	230	2x15	42160131	230	2x15
42148501	230	2x18	42153501	230	2x18	42158501	230	2x18	42160141	230	2x18
42149001	230	2x21	42154001	230	2x21	42159001	230	2x21	42160151	230	2x21
On Request	115	2x6	On Request	115	2x6	On Request	115	2x6	On Request	115	2x6
On Request	115		On Request	115		On Request	115		On Request	115	
On Request	115		On Request	115		On Request	115		On Request	115	
On Request	115	2x21	On Request	115	2x21	On Request	115	2x21	On Request	115	2x21

### Dimensioni fisiche in mm / Physical dimensions in mm

Su richiesta primario fino a 600V secondario fino a 480V (solo marchio cURus UL+CSA) / On request primary up to 600V secondary up to 480V (only cURus UL+CSA mark)

Su richiesta solo marchio CE ed ENEC: codice XXXXXXX0 / On request only CE and ENEC marks: code XXXXXXX0



32VA H=52,2mm  
38VA H=57,1mm  
45VA H=62,2mm  
52VA H=67,1mm

EI75 32-52VA



# TRG EI75

## Faston Transformers 32 – 52VA

### Dati tecnici / Technical data

Conformità norme EN 61558-UL 5085 / EN 61558-UL5085 approved

Marchio ENEC; classe B / ENEC mark; class B

Marchio cURus (UL+CSA); classe A / cURus mark; class A

Tensione di isolamento 3750 VAC / Insulation voltage 3750 VAC

Frequenza nominale 50/60 Hz / Nominal frequency 50/60 Hz

Temperatura ambiente 40 °C / Ambient temperature 40 °C

Conforme alla direttiva RoHS / RoHS conform

Grado di protezione IP00 / Degree of protection IP00

Rocchetto a doppia camera / Two chambers coilformer

Avvolgimenti in rame smaltato classe H / Class H enamelled copper wire coils

Vernice isolante / Finishing varnish

Test elettrici sul 100% della produzione / 100% tested production

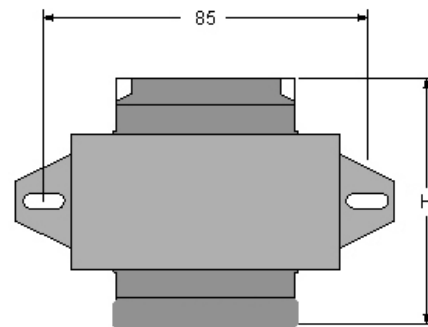
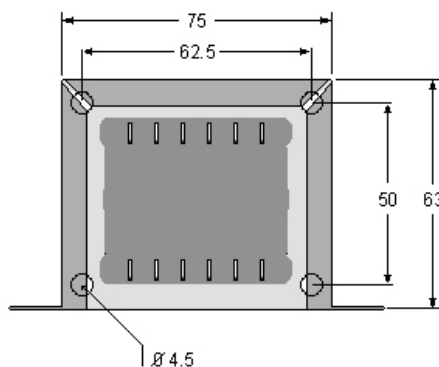


32VA EI 75/25 H=67mm - Weight 940gr			38VA EI 75/30 H=72mm - Weight 1.1Kg			45VA EI 75/35 H=77mm - Weight 1.25Kg			52VA EI 75/40 H=81mm - Weight 1.48Kg		
Pins Code	1-6 Pri (V)	8-11 Sec(V)	Pins Code	1-6 Pri (V)	8-11 Sec(V)	Pins Code	1-6 Pri (V)	8-11 Sec(V)	Pins Code	1-6 Pri (V)	8-11 Sec(V)
42145503	230	6	42150503	230	6	42155503	230	6	42160003	230	6
42145603	230	9	42150603	230	9	42155603	230	9	42160013	230	9
42145703	230	12	42150703	230	12	42155703	230	12	42160023	230	12
42145803	230	15	42150803	230	15	42155803	230	15	42160033	230	15
42145903	230	18	42150903	230	18	42155903	230	18	42160043	230	18
42146003	230	24	42151003	230	24	42156003	230	24	42160053	230	24
On Request	115	6	On Request	115	6	On Request	115	6	On Request	115	6
On Request	115	9	On Request	115	9	On Request	115	9	On Request	115	9
On Request	115	12	On Request	115	12	On Request	115	12	On Request	115	12
On Request	115	15	On Request	115	15	On Request	115	15	On Request	115	15
On Request	115	18	On Request	115	18	On Request	115	18	On Request	115	18
On Request	115	24	On Request	115	24	On Request	115	24	On Request	115	24
Pins Code	1-6 Pri (V)	7-8 11-12 2xSec (V)	Pins Code	1-6 Pri (V)	7-8 11-12 2xSec (V)	Pins Code	1-6 Pri (V)	7-8 11-12 2xSec (V)	Pins Code	1-6 Pri (V)	7-8 11-12 2xSec (V)
42146503	230	2x6	42151503	230	2x6	42156503	230	2x6	42160103	230	2x6
42147003	230	2x9	42152003	230	2x9	42157003	230	2x9	42160113	230	2x9
42147503	230	2x12	42152503	230	2x12	42157503	230	2x12	42160123	230	2x12
42148003	230	2x15	42153003	230	2x15	42158003	230	2x15	42160133	230	2x15
42148503	230	2x18	42153503	230	2x18	42158503	230	2x18	42160143	230	2x18
42149003	230	2x21	42154003	230	2x21	42159003	230	2x21	42160153	230	2x21
On Request	115	2x6	On Request	115	2x6	On Request	115	2x6	On Request	115	2x6
On Request	115		On Request	115		On Request	115		On Request	115	
On Request	115		On Request	115		On Request	115		On Request	115	
On Request	115	2x21	On Request	115	2x21	On Request	115	2x21	On Request	115	2x21

### Dimensioni fisiche in mm / Physical dimensions in mm

Su richiesta primario fino a 600V secondario fino a 480V (solo marchio cURus UL+CSA) / On request primary up to 600V secondary up to 480V (only cURus UL+CSA mark)

Su richiesta solo marchio CE ed ENEC: codice XXXXXXX2 / On request only CE and ENEC marks: code XXXXXXX2



EI75 32-52VA Faston

32VA H=67mm  
38VA H=72mm  
45VA H=77mm  
52VA H=81mm



# TRG EI84

## Transformers 38 – 108VA

### Dati tecnici / Technical data

Conformità norme EN 61558-UL 5085 / EN 61558-UL5085 approved

Marchio ENEC; classe B / ENEC mark; class B

Marchio cURus (UL+CSA); classe A / cURus mark; class A

Tensione di isolamento 3750 VAC / Insulation voltage 3750 VAC

Frequenza nominale 50/60 Hz / Nominal frequency 50/60 Hz

Temperatura ambiente 40 °C / Ambient temperature 40 °C

Conforme alla direttiva RoHS / RoHS conform

Grado di protezione IP00 / Degree of protection IP00

Rocchetto a doppia camera / Two chambers coilformer

Avvolgimenti in rame smaltato classe H / Class H enamelled copper wire coils

Vernice isolante / Finishing varnish

Test elettrici sul 100% della produzione / 100% tested production

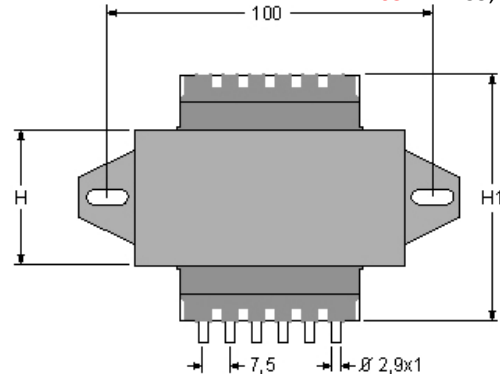
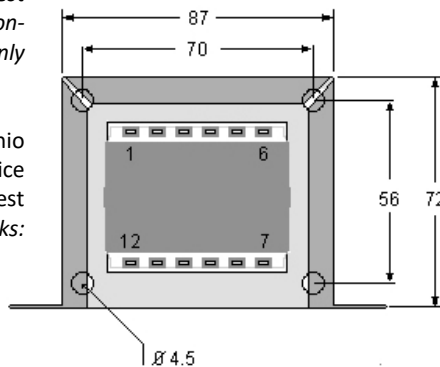


38VA EI 84/21 H1=59mm - Weight 1.1Kg			50VA EI 84/28 H1=66mm - Weight 1.33Kg			55VA EI 84/30 H1=68mm - Weight 1,43Kg			63VA EI 84/35 H1=73mm - Weight 1,63Kg		
Pins Code	1-6 Pri (V)	8-11 Sec(V)	Pins Code	1-6 Pri (V)	8-11 Sec(V)	Pins Code	1-6 Pri (V)	8-11 Sec(V)	Pins Code	1-6 Pri (V)	8-11 Sec(V)
On Request	230	6	42161001	230	6	42161501	230	6	42164501	230	6
On Request	230	9	42161011	230	9	42161511	230	9	42164511	230	9
On Request	230	12	42161021	230	12	42161521	230	12	42164521	230	12
On Request	230	15	42161031	230	15	42161531	230	15	42164531	230	15
On Request	230	18	42161041	230	18	42161541	230	18	42164541	230	18
On Request	230	24	42161051	230	24	42161551	230	24	42164551	230	24
On Request	115	6	On Request	115	6	On Request	115	6	On Request	115	6
On Request	115	9	On Request	115	9	On Request	115	9	On Request	115	9
On Request	115	12	On Request	115	12	On Request	115	12	On Request	115	12
On Request	115	15	On Request	115	15	On Request	115	15	On Request	115	15
On Request	115	18	On Request	115	18	On Request	115	18	On Request	115	18
On Request	115	24	On Request	115	24	On Request	115	24	On Request	115	24
Pins Code	1-6 Pri (V)	7-8 11-12 2xSec (V)	Pins Code	1-6 Pri (V)	7-8 11-12 2xSec (V)	Pins Code	1-6 Pri (V)	7-8 11-12 2xSec (V)	Pins Code	1-6 Pri (V)	7-8 11-12 2xSec (V)
On Request	230	2x6	42161101	230	2x6	42161901	230	2x6	42165001	230	2x6
On Request	230	2x9	42161111	230	2x9	42162001	230	2x9	42165011	230	2x9
On Request	230	2x12	42161121	230	2x12	42162501	230	2x12	42165021	230	2x12
On Request	230	2x15	42161131	230	2x15	42163001	230	2x15	42165031	230	2x15
On Request	230	2x18	42161141	230	2x18	42163501	230	2x18	42165041	230	2x18
On Request	230	2x21	42161151	230	2x21	42164001	230	2x21	42165051	230	2x21
On Request	115	2x6	On Request	115	2x6	On Request	115	2x6	On Request	115	2x6
On Request	115		On Request	115		On Request	115		On Request	115	
On Request	115		On Request	115		On Request	115		On Request	115	
On Request	115	2x21	On Request	115	2x21	On Request	115	2x21	On Request	115	2x21

### Dimensioni fisiche in mm / Physical dimensions in mm

Su richiesta primario fino a 600V secondario fino a 480V (solo marchio cURus UL+CSA) / On request primary up to 600V secondary up to 480V (only cURus UL+CSA mark)

Su richiesta solo marchio CE ed ENEC: codice XXXXXXXX0 / On request only CE and ENEC marks: code XXXXXXXX0



EI84 38-108VA



# TRG EI84

## Transformers 38 – 108VA

### Dati tecnici / Technical data

Conformità norme EN 61558-UL 5085 / EN 61558-UL5085 approved

Marchio ENEC; classe B / ENEC mark; class B

Marchio cURus (UL+CSA); classe A / cURus mark; class A

Tensione di isolamento 3750 VAC / Insulation voltage 3750 VAC

Frequenza nominale 50/60 Hz / Nominal frequency 50/60 Hz

Temperatura ambiente 40 °C / Ambient temperature 40 °C

Conforme alla direttiva RoHS / RoHS conform

Grado di protezione IP00 / Degree of protection IP00

Rocchetto a doppia camera / Two chambers coilformer

Avvolgimenti in rame smaltato classe H / Class H enamelled copper wire coils

Vernice isolante / Finishing varnish

Test elettrici sul 100% della produzione / 100% tested production

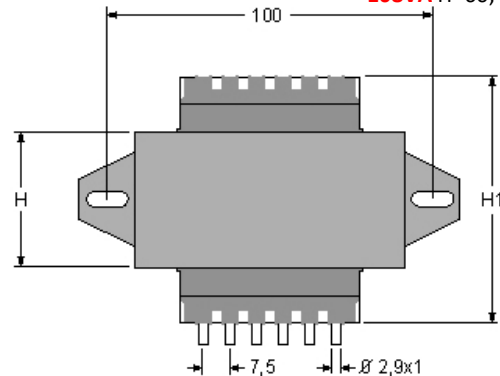
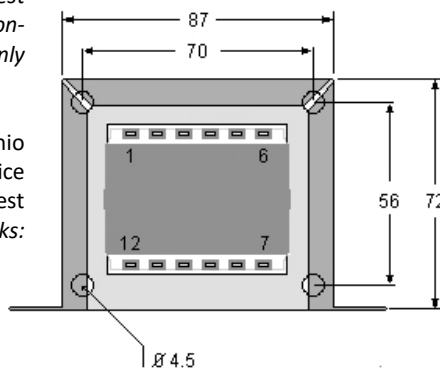


72VA EI 84/40			81VA EI 84/45			90VA EI 84/50			108VA EI 84/60		
H1=78mm - Weight 1.73Kg			H1=83mm - Weight 1.95Kg			H1=88mm - Weight 2,16Kg			H1=98mm - Weight 2.58Kg		
Pins Code	1-6 Pri (V)	8-11 Sec(V)	Pins Code	1-6 Pri (V)	8-11 Sec(V)	Pins Code	1-6 Pri (V)	8-11 Sec(V)	Pins Code	1-6 Pri (V)	8-11 Sec(V)
42165501	230	6	42169501	230	6	42170001	230	6	42171701	230	6
42165511	230	9	42169511	230	9	42170011	230	9	42171711	230	9
42165521	230	12	42169521	230	12	42170021	230	12	42171721	230	12
42165531	230	15	42169531	230	15	42170031	230	15	42171731	230	15
42165541	230	18	42169541	230	18	42170041	230	18	42171741	230	18
42165551	230	24	42169551	230	24	42170051	230	24	42171751	230	24
On Request	115	6	On Request	115	6	On Request	115	6	On Request	115	6
On Request	115	9	On Request	115	9	On Request	115	9	On Request	115	9
On Request	115	12	On Request	115	12	On Request	115	12	On Request	115	12
On Request	115	15	On Request	115	15	On Request	115	15	On Request	115	15
On Request	115	18	On Request	115	18	On Request	115	18	On Request	115	18
On Request	115	24	On Request	115	24	On Request	115	24	On Request	115	24
Pins Code	1-6 Pri (V)	7-8 11-12 2xSec (V)	Pins Code	1-6 Pri (V)	7-8 11-12 2xSec (V)	Pins Code	1-6 Pri (V)	7-8 11-12 2xSec (V)	Pins Code	1-6 Pri (V)	7-8 11-12 2xSec (V)
42166501	230	2x6	42169601	230	2x6	42170101	230	2x6	42171801	230	2x6
42167001	230	2x9	42169611	230	2x9	42170111	230	2x9	42171901	230	2x9
42167501	230	2x12	42169621	230	2x12	42170121	230	2x12	42172001	230	2x12
42168001	230	2x15	42169631	230	2x15	42170131	230	2x15	42172501	230	2x15
42168501	230	2x18	42169641	230	2x18	42170141	230	2x18	42173001	230	2x18
42169001	230	2x21	42169651	230	2x21	42170151	230	2x21	42173501	230	2x21
On Request	115	2x6	On Request	115	2x6	On Request	115	2x6	On Request	115	2x6
On Request	115		On Request	115		On Request	115		On Request	115	
On Request	115		On Request	115		On Request	115		On Request	115	
On Request	115	2x21	On Request	115	2x21	On Request	115	2x21	On Request	115	2x21

### Dimensioni fisiche in mm / Physical dimensions in mm

Su richiesta primario fino a 600V secondario fino a 480V (solo marchio cURus UL+CSA) / On request primary up to 600V secondary up to 480V (only cURus UL+CSA mark)

Su richiesta solo marchio CE ed ENEC: codice XXXXXXXX0 / On request only CE and ENEC marks: code XXXXXXXX0



EI84 38-108VA

72VA H=40; H1=78mm  
81VA H=45; H1=83mm  
90VA H=50; H1=88mm  
108VA H=60; H1=98mm



# TRG EI84

## Faston Transformers 38 –108VA

### Dati tecnici / Technical data

Conformità norme EN 61558-UL 5085 / EN 61558-UL5085 approved

Marchio ENEC; classe B / ENEC mark; class B

Marchio cURus (UL+CSA); classe A / cURus mark; class A

Tensione di isolamento 3750 VAC / Insulation voltage 3750 VAC

Frequenza nominale 50/60 Hz / Nominal frequency 50/60 Hz

Temperatura ambiente 40 °C / Ambient temperature 40 °C

Conforme alla direttiva RoHS / RoHS conform

Grado di protezione IP00 / Degree of protection IP00

Rocchetto a doppia camera / Two chambers coilformer

Avvolgimenti in rame smaltato classe H / Class H enamelled copper wire coils

Vernice isolante / Finishing varnish

Test elettrici sul 100% della produzione / 100% tested production

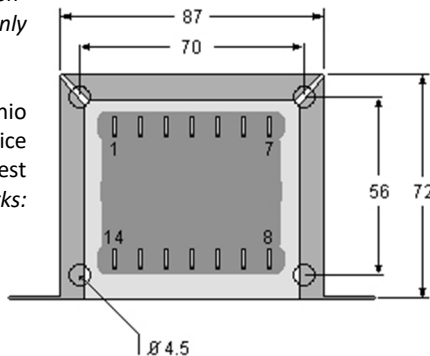


38VA EI 84/21 H1=75mm - Weight 1.1Kg			50VA EI 84/28 H1=82mm - Weight 1.33Kg			55VA EI 84/30 H1=84mm - Weight 1,43Kg			63VA EI 84/35 H1=89mm - Weight 1,63Kg		
Pins Code	1-6 Pri (V)	8-11 Sec(V)	Pins Code	1-6 Pri (V)	8-11 Sec(V)	Pins Code	1-6 Pri (V)	8-11 Sec(V)	Pins Code	1-6 Pri (V)	8-11 Sec(V)
On Request	230	6	42161003	230	6	42161503	230	6	42164503	230	6
On Request	230	9	42161013	230	9	42161513	230	9	42164513	230	9
On Request	230	12	42161023	230	12	42161523	230	12	42164523	230	12
On Request	230	15	42161033	230	15	42161533	230	15	42164533	230	15
On Request	230	18	42161043	230	18	42161543	230	18	42164543	230	18
On Request	230	24	42161053	230	24	42161553	230	24	42164553	230	24
On Request	115	6	On Request	115	6	On Request	115	6	On Request	115	6
On Request	115	9	On Request	115	9	On Request	115	9	On Request	115	9
On Request	115	12	On Request	115	12	On Request	115	12	On Request	115	12
On Request	115	15	On Request	115	15	On Request	115	15	On Request	115	15
On Request	115	18	On Request	115	18	On Request	115	18	On Request	115	18
On Request	115	24	On Request	115	24	On Request	115	24	On Request	115	24
Pins Code	1-6 Pri (V)	7-8 11-12 2xSec (V)	Pins Code	1-6 Pri (V)	7-8 11-12 2xSec (V)	Pins Code	1-6 Pri (V)	7-8 11-12 2xSec (V)	Pins Code	1-6 Pri (V)	7-8 11-12 2xSec (V)
On Request	230	2x6	42161103	230	2x6	42161903	230	2x6	42165003	230	2x6
On Request	230	2x9	42161113	230	2x9	42162003	230	2x9	42165013	230	2x9
On Request	230	2x12	42161123	230	2x12	42162503	230	2x12	42165023	230	2x12
On Request	230	2x15	42161133	230	2x15	42163003	230	2x15	42165033	230	2x15
On Request	230	2x18	42161143	230	2x18	42163503	230	2x18	42165043	230	2x18
On Request	230	2x21	42161153	230	2x21	42164003	230	2x21	42165053	230	2x21
On Request	115	2x6	On Request	115	2x6	On Request	115	2x6	On Request	115	2x6
On Request	115		On Request	115		On Request	115		On Request	115	
On Request	115		On Request	115		On Request	115		On Request	115	
On Request	115	2x21	On Request	115	2x21	On Request	115	2x21	On Request	115	2x21

### Dimensioni fisiche in mm / Physical dimensions in mm

Su richiesta primario fino a 600V secondario fino a 480V (solo marchio cURus UL+CSA) / On request primary up to 600V secondary up to 480V (only cURus UL+CSA mark)

Su richiesta solo marchio CE ed ENEC: codice XXXXXX2 / On request only CE and ENEC marks: code XXXXXX2

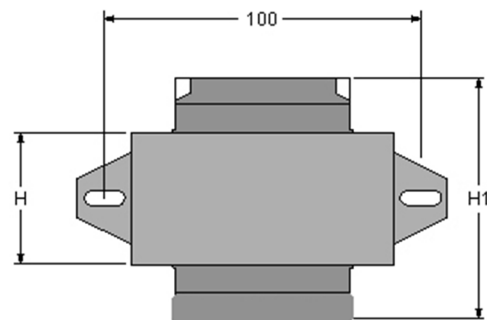


38VA H=21; H1=75mm

50VA H=28; H1=82mm

55VA H=30; H1=84mm

63VA H=35; H1=89mm



EI 84 38-108VA Faston



# TRG EI84

## Faston Transformers 38 –108VA

### Dati tecnici / Technical data

Conformità norme EN 61558-UL 5085 / EN 61558-UL5085 approved

Marchio ENEC; classe B / ENEC mark; class B

Marchio cURus (UL+CSA); classe A / cURus mark; class A

Tensione di isolamento 3750 VAC / Insulation voltage 3750 VAC

Frequenza nominale 50/60 Hz / Nominal frequency 50/60 Hz

Temperatura ambiente 40 °C / Ambient temperature 40 °C

Conforme alla direttiva RoHS / RoHS conform

Grado di protezione IP00 / Degree of protection IP00

Rocchetto a doppia camera / Two chambers coilformer

Avvolgimenti in rame smaltato classe H / Class H enamelled copper wire coils

Vernice isolante / Finishing varnish

Test elettrici sul 100% della produzione / 100% tested production

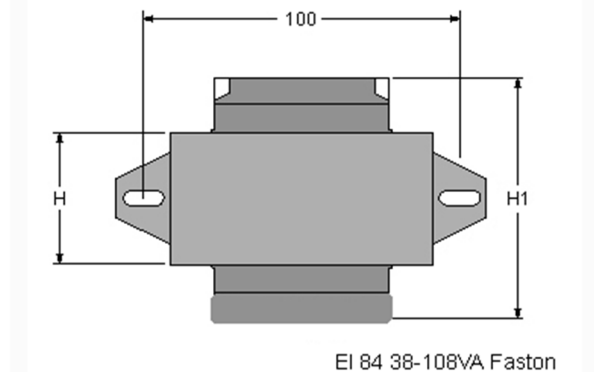
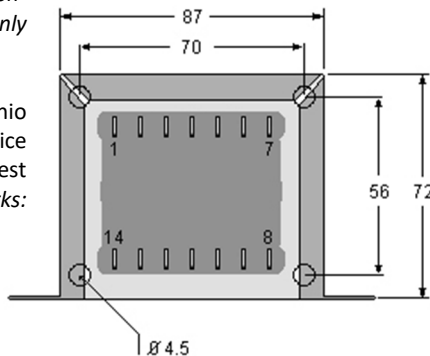


72VA EI 84/40			81VA EI 84/45			90VA EI 84/50			108VA EI 84/60		
H1=94mm - Weight 1.73Kg			H1=99mm - Weight 1.95Kg			H1=104mm - Weight 2,16Kg			H1=114mm - Weight 2.58Kg		
Pins Code	1-6 Pri (V)	8-11 Sec(V)	Pins Code	1-6 Pri (V)	8-11 Sec(V)	Pins Code	1-6 Pri (V)	8-11 Sec(V)	Pins Code	1-6 Pri (V)	8-11 Sec(V)
42165503	230	6	42169503	230	6	42170003	230	6	42171703	230	6
42165513	230	9	42169513	230	9	42170013	230	9	42171713	230	9
42165523	230	12	42169523	230	12	42170023	230	12	42171723	230	12
42165533	230	15	42169533	230	15	42170033	230	15	42171733	230	15
42165543	230	18	42169543	230	18	42170043	230	18	42171743	230	18
42165553	230	24	42169553	230	24	42170053	230	24	42171753	230	24
On Request	115	6	On Request	115	6	On Request	115	6	On Request	115	6
On Request	115	9	On Request	115	9	On Request	115	9	On Request	115	9
On Request	115	12	On Request	115	12	On Request	115	12	On Request	115	12
On Request	115	15	On Request	115	15	On Request	115	15	On Request	115	15
On Request	115	18	On Request	115	18	On Request	115	18	On Request	115	18
On Request	115	24	On Request	115	24	On Request	115	24	On Request	115	24
Pins Code	1-6 Pri (V)	7-8 11-12 2xSec (V)	Pins Code	1-6 Pri (V)	7-8 11-12 2xSec (V)	Pins Code	1-6 Pri (V)	7-8 11-12 2xSec (V)	Pins Code	1-6 Pri (V)	7-8 11-12 2xSec (V)
42166503	230	2x6	42169603	230	2x6	42170103	230	2x6	42171803	230	2x6
42167003	230	2x9	42169613	230	2x9	42170113	230	2x9	42171903	230	2x9
42167503	230	2x12	42169623	230	2x12	42170123	230	2x12	42172003	230	2x12
42168003	230	2x15	42169633	230	2x15	42170133	230	2x15	42172503	230	2x15
42168503	230	2x18	42169643	230	2x18	42170143	230	2x18	42173003	230	2x18
42169003	230	2x21	42169653	230	2x21	42170153	230	2x21	42173503	230	2x21
On Request	115	2x6	On Request	115	2x6	On Request	115	2x6	On Request	115	2x6
On Request	115		On Request	115		On Request	115		On Request	115	
On Request	115		On Request	115		On Request	115		On Request	115	
On Request	115	2x21	On Request	115	2x21	On Request	115	2x21	On Request	115	2x21

### Dimensioni fisiche in mm / Physical dimensions in mm

Su richiesta primario fino a 600V secondario fino a 480V (solo marchio cURus UL+CSA) / On request primary up to 600V secondary up to 480V (only cURus UL+CSA mark)

Su richiesta solo marchio CE ed ENEC: codice XXXXXX2 / On request only CE and ENEC marks: code XXXXXX2



72VA H=40; H1=94mm  
81VA H=45; H1=99mm  
90VA H=50; H1=104mm  
108VA H=60; H1=114mm



# TRG EI96

## Rack Transformers 85 –160VA

### Dati tecnici / Technical data

Conformità norme EN 61558-UL 5085 / EN 61558-UL5085 approved

Marchio ENEC; classe B / ENEC mark; class B

Marchio cURus (UL+CSA); classe A / cURus mark; class A

Tensione di isolamento 3750 VAC / Insulation voltage 3750 VAC

Frequenza nominale 50/60 Hz / Nominal frequency 50/60 Hz

Temperatura ambiente 40 °C / Ambient temperature 40 °C

Conforme alla direttiva RoHS / RoHS conform

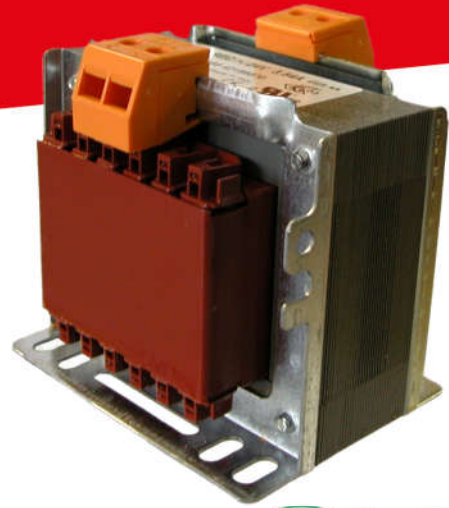
Grado di protezione IP00 / Degree of protection IP00

Rocchetto a doppia camera / Two chambers coilformer

Avvolgimenti in rame smaltato classe H / Class H enamelled copper wire coils

Vernice isolante / Finishing varnish

Test elettrici sul 100% della produzione / 100% tested production

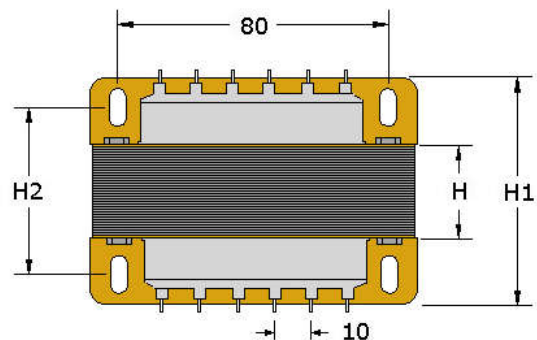
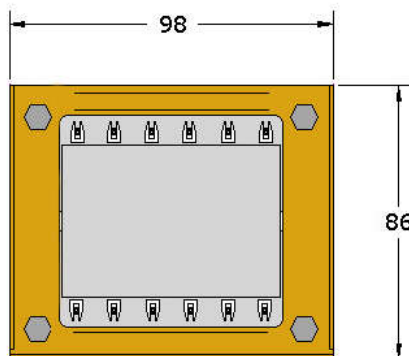


85VA EI 96/32 H1=75mm - Weight 2 Kg			94VA EI 96/35 H1=78mm - Weight 2.25Kg			102VA EI 96/38 H1=81mm - Weight 2,45Kg			108VA EI 96/40 H1=83mm - Weight 2,58Kg		
Pins Code	1-6 Pri (V)	8-11 Sec(V)	Pins Code	1-6 Pri (V)	8-11 Sec(V)	Pins Code	1-6 Pri (V)	8-11 Sec(V)	Pins Code	1-6 Pri (V)	8-11 Sec(V)
42170901	230	6	42171201	230	6	42171501	230	6	42171701	230	6
42170911	230	9	42171211	230	9	42171511	230	9	42171711	230	9
42170921	230	12	42171221	230	12	42171521	230	12	42171721	230	12
42170931	230	15	42171231	230	15	42171531	230	15	42171731	230	15
42170941	230	18	42171241	230	18	42171541	230	18	42171741	230	18
42170951	230	24	42171251	230	24	42171551	230	24	42171751	230	24
On Request	115	6	On Request	115	6	On Request	115	6	On Request	115	6
On Request	115	9	On Request	115	9	On Request	115	9	On Request	115	9
On Request	115	12	On Request	115	12	On Request	115	12	On Request	115	12
On Request	115	15	On Request	115	15	On Request	115	15	On Request	115	15
On Request	115	18	On Request	115	18	On Request	115	18	On Request	115	18
On Request	115	24	On Request	115	24	On Request	115	24	On Request	115	24
Pins Code	1-6 Pri (V)	7-8 11-12 2xSec (V)	Pins Code	1-6 Pri (V)	7-8 11-12 2xSec (V)	Pins Code	1-6 Pri (V)	7-8 11-12 2xSec (V)	Pins Code	1-6 Pri (V)	7-8 11-12 2xSec (V)
42171001	230	2x6	42171301	230	2x6	42171601	230	2x6	42171801	230	2x6
42171011	230	2x9	42171311	230	2x9	42171611	230	2x9	42171901	230	2x9
42171021	230	2x12	42171321	230	2x12	42171621	230	2x12	42172001	230	2x12
42171031	230	2x15	42171331	230	2x15	42171631	230	2x15	42172501	230	2x15
42171041	230	2x18	42171341	230	2x18	42171641	230	2x18	42173001	230	2x18
42171051	230	2x21	42171351	230	2x21	42171651	230	2x21	42173501	230	2x21
On Request	115	2x6	On Request	115	2x6	On Request	115	2x6	On Request	115	2x6
On Request	115		On Request	115		On Request	115		On Request	115	
On Request	115		On Request	115		On Request	115		On Request	115	
On Request	115	2x21	On Request	115	2x21	On Request	115	2x21	On Request	115	2x21

### Dimensioni fisiche in mm / Physical dimensions in mm

Su richiesta primario fino a 600V secondario fino a 480V (solo marchio cURus UL+CSA) / On request primary up to 600V secondary up to 480V (only cURus UL+CSA mark)

Su richiesta solo marchio CE ed ENEC: codice XXXXXXX0 / On request only CE and ENEC marks: code XXXXXXX0



85VA H=32; H1=52,2; H2=55mm  
 94VA H=35; H1=57,1; H2=58mm  
 102VA H=38; H1=62,2; H2=61mm  
 108VA H=40; H1=67,1; H2=63mm

EI96 85-160VA



# TRG EI96

## Rack Transformers 85 –160VA

### Dati tecnici / Technical data

Conformità norme EN 61558-UL 5085 / EN 61558-UL5085 approved

Marchio ENEC; classe B / ENEC mark; class B

Marchio cURus (UL+CSA); classe A / cURus mark; class A

Tensione di isolamento 3750 VAC / Insulation voltage 3750 VAC

Frequenza nominale 50/60 Hz / Nominal frequency 50/60 Hz

Temperatura ambiente 40 °C / Ambient temperature 40 °C

Conforme alla direttiva RoHS / RoHS conform

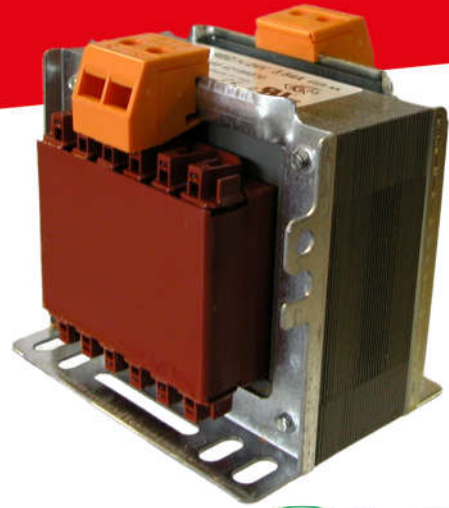
Grado di protezione IP00 / Degree of protection IP00

Rocchetto a doppia camera / Two chambers coilformer

Avvolgimenti in rame smaltato classe H / Class H enamelled copper wire coils

Vernice isolante / Finishing varnish

Test elettrici sul 100% della produzione / 100% tested production



File UL N. E229717

Iso 9001 certified

COMPLIANCE

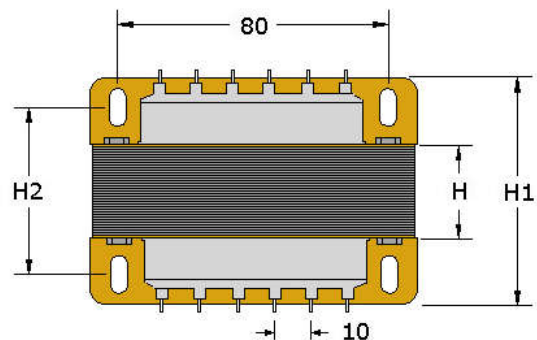
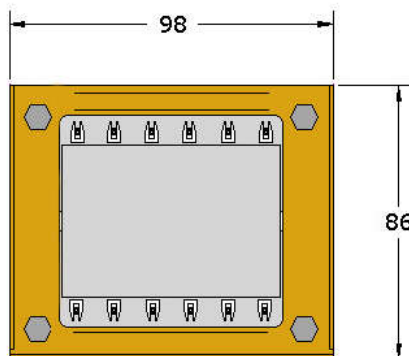
RoHS

120VA EI 96/45			135VA EI 96/50			147VA EI 96/55			160VA EI 96/60		
H1=88mm - Weight 2.70Kg			H1=93mm - Weight 2.90Kg			H1=98mm - Weight 3.06Kg			H1=103mm - Weight 3.40Kg		
Pins Code	1-6 Pri (V)	8-11 Sec(V)	Pins Code	1-6 Pri (V)	8-11 Sec(V)	Pins Code	1-6 Pri (V)	8-11 Sec(V)	Pins Code	1-6 Pri (V)	8-11 Sec(V)
42174001	230	6	42175001	230	6	42179001	230	6	42179501	230	6
42174011	230	9	42175101	230	9	42179011	230	9	42179511	230	9
42174021	230	12	42175201	230	12	42179021	230	12	42179521	230	12
42174031	230	15	42175301	230	15	42179031	230	15	42179531	230	15
42174041	230	18	42175401	230	18	42179041	230	18	42179541	230	18
42174051	230	24	42175501	230	24	42179051	230	24	42179551	230	24
On Request	115	6	On Request	115	6	On Request	115	6	On Request	115	6
On Request	115	9	On Request	115	9	On Request	115	9	On Request	115	9
On Request	115	12	On Request	115	12	On Request	115	12	On Request	115	12
On Request	115	15	On Request	115	15	On Request	115	15	On Request	115	15
On Request	115	18	On Request	115	18	On Request	115	18	On Request	115	18
On Request	115	24	On Request	115	24	On Request	115	24	On Request	115	24
Pins Code	1-6 Pri (V)	7-8 11-12 2xSec (V)	Pins Code	1-6 Pri (V)	7-8 11-12 2xSec (V)	Pins Code	1-6 Pri (V)	7-8 11-12 2xSec (V)	Pins Code	1-6 Pri (V)	7-8 11-12 2xSec (V)
42174501	230	2x6	42176001	230	2x6	42179101	230	2x6	42179601	230	2x6
42174511	230	2x9	42176501	230	2x9	42179111	230	2x9	42179611	230	2x9
42174521	230	2x12	42177001	230	2x12	42179121	230	2x12	42179621	230	2x12
42174531	230	2x15	42177501	230	2x15	42179131	230	2x15	42179631	230	2x15
42174541	230	2x18	42178001	230	2x18	42179141	230	2x18	42179641	230	2x18
42174551	230	2x21	42178501	230	2x21	42179151	230	2x21	42179651	230	2x21
On Request	115	2x6	On Request	115	2x6	On Request	115	2x6	On Request	115	2x6
On Request	115		On Request	115		On Request	115		On Request	115	
On Request	115		On Request	115		On Request	115		On Request	115	
On Request	115	2x21	On Request	115	2x21	On Request	115	2x21	On Request	115	2x21

### Dimensioni fisiche in mm / Physical dimensions in mm

Su richiesta primario fino a 600V secondario fino a 480V (solo marchio cURus UL+CSA) / On request primary up to 600V secondary up to 480V (only cURus UL+CSA mark)

Su richiesta solo marchio CE ed ENEC: codice XXXXXXX0 / On request only CE and ENEC marks: code XXXXXXX0



120VA H=45; H1=88; H2=68mm

135VA H=50; H1=93; H2=73mm

147VA H=55; H1=98; H2=78mm

160VA H=60; H1=103; H2=83mm

EI96 85-160VA





# TRG EI120

## Rack Transformers 185 –420VA

### Dati tecnici / Technical data

Conformità norme EN 61558-UL 5085 / EN 61558-UL5085 approved

Marchio ENEC; classe B / ENEC mark; class B

Marchio cURus (UL+CSA); classe A / cURus mark; class A

Tensione di isolamento 3750 VAC / Insulation voltage 3750 VAC

Frequenza nominale 50/60 Hz / Nominal frequency 50/60 Hz

Temperatura ambiente 40 °C / Ambient temperature 40 °C

Conforme alla direttiva RoHS / RoHS conform

Grado di protezione IP00 / Degree of protection IP00

Rocchetto a doppia camera / Two chambers coilformer

Avvolgimenti in rame smaltato classe H / Class H enamelled copper wire coils

Vernice isolante / Finishing varnish

Test elettrici sul 100% della produzione / 100% tested production

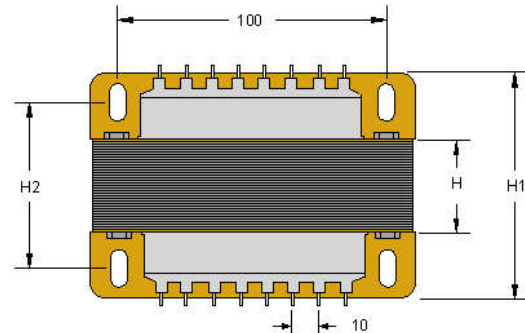
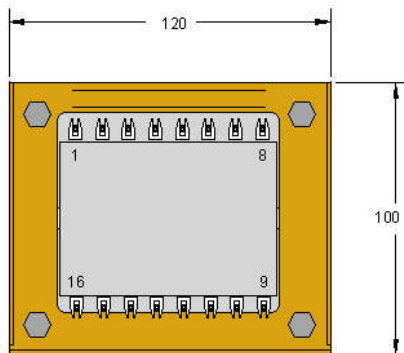


185VA EI 120/35 H1=85mm - Weight 3.6Kg				210VA EI 120/40 H1=90mm - Weight 4Kg				240VA EI 120/45 H1=95mm - Weight 4,3Kg				265VA EI 120/50 H1=100mm - Weight 4,8Kg			
Pins Code	1-8 Pri (V)	10-15 Sec(V)		Pins Code	1-8 Pri (V)	10-15 Sec(V)		Pins Code	1-8 Pri (V)	10-15 Sec(V)		Pins Code	1-8 Pri (V)	10-15 Sec(V)	
42180001	230	6		42187011	230	6		42189001	230	6		42193101	230	6	
42180101	230	9		42187101	230	9		42189101	230	9		42193111	230	9	
42180201	230	12		42187201	230	12		42189201	230	12		42193121	230	12	
42180301	230	15		42187301	230	15		42189301	230	15		42193131	230	15	
42180401	230	18		42187401	230	18		42189401	230	18		42193141	230	18	
42180501	230	24		42187501	230	24		42189501	230	24		42193151	230	24	
On Request	115	6		On Request	115	6		On Request	115	6		On Request	115	6	
On Request	115	9		On Request	115	9		On Request	115	9		On Request	115	9	
On Request	115	12		On Request	115	12		On Request	115	12		On Request	115	12	
On Request	115	15		On Request	115	15		On Request	115	15		On Request	115	15	
On Request	115	18		On Request	115	18		On Request	115	18		On Request	115	18	
On Request	115	24		On Request	115	24		On Request	115	24		On Request	115	24	
Pins Code	1-8 Pri (V)	9-10 15-16 2xSec (V)		Pins Code	1-8 Pri (V)	9-10 15-16 2xSec (V)		Pins Code	1-8 Pri (V)	9-10 15-16 2xSec (V)		Pins Code	1-8 Pri (V)	9-10 15-16 2xSec (V)	
42181001	230	2x6		42185501	230	2x6		42190501	230	2x6		42193501	230	2x6	
42181501	230	2x9		42186001	230	2x9		42191001	230	2x9		42193511	230	2x9	
42182001	230	2x12		42186501	230	2x12		42191501	230	2x12		42193521	230	2x12	
42182501	230	2x15		42187001	230	2x15		42192001	230	2x15		42193531	230	2x15	
42183001	230	2x18		42187511	230	2x18		42192501	230	2x18		42193541	230	2x18	
42183501	230	2x21		42188001	230	2x21		42193001	230	2x21		42193551	230	2x21	
On Request	115	2x6		On Request	115	2x6		On Request	115	2x6		On Request	115	2x6	
On Request	115			On Request	115			On Request	115			On Request	115		
On Request	115			On Request	115			On Request	115			On Request	115		
On Request	115	2x21		On Request	115	2x21		On Request	115	2x21		On Request	115	2x21	

### Dimensioni fisiche in mm / Physical dimensions in mm

Su richiesta primario fino a 600V secondario fino a 480V (solo marchio cURus UL+CSA) / On request primary up to 600V secondary up to 480V (only cURus UL+CSA mark)

Su richiesta solo marchio CE ed ENEC: codice XXXXXXX0 / On request only CE and ENEC marks: code XXXXXXX0



EI 120 185-420VA

**185VA** H=35; H1=85; H2=65mm  
**210VA** H=40; H1=90; H2=70mm  
**240VA** H=45; H1=95; H2=75mm  
**265VA** H=50; H1=100; H2=80mm



# TRG EI120

## Rack Transformers 185 –420VA

### Dati tecnici / Technical data

Conformità norme EN 61558-UL 5085 / EN 61558-UL5085 approved

Marchio ENEC; classe B / ENEC mark; class B

Marchio cURus (UL+CSA); classe A / cURus mark; class A

Tensione di isolamento 3750 VAC / Insulation voltage 3750 VAC

Frequenza nominale 50/60 Hz / Nominal frequency 50/60 Hz

Temperatura ambiente 40 °C / Ambient temperature 40 °C

Conforme alla direttiva RoHS / RoHS conform

Grado di protezione IP00 / Degree of protection IP00

Rocchetto a doppia camera / Two chambers coilformer

Avvolgimenti in rame smaltato classe H / Class H enamelled copper wire coils

Vernice isolante / Finishing varnish

Test elettrici sul 100% della produzione / 100% tested production

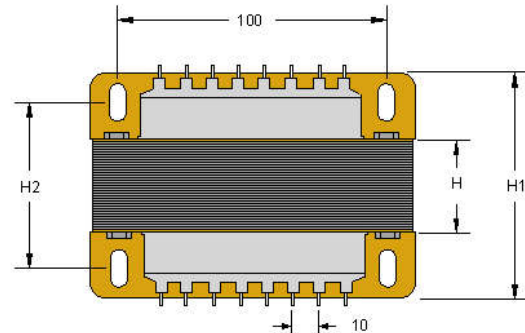
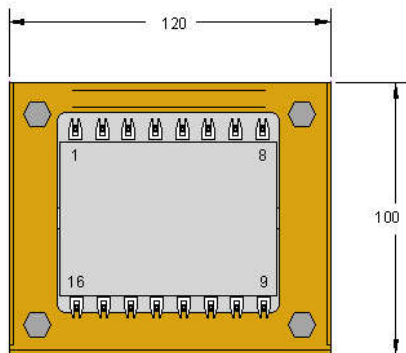


290VA EI 120/55				315VA EI 120/60				340VA EI 120/65				370VA EI 120/70			
H1=105mm - Weight 5.2Kg				H1=110mm - Weight 5.7Kg				H1=115mm - Weight 6,0Kg				H1=120mm - Weight 6,4Kg			
Pins Code	1-8 Pri (V)	10-15 Sec(V)		Pins Code	1-8 Pri (V)	10-15 Sec(V)		Pins Code	1-8 Pri (V)	10-15 Sec(V)		Pins Code	1-8 Pri (V)	10-15 Sec(V)	
42194001	230	6		42195001	230	6		42196001	230	6		42198101	230	6	
42194011	230	9		42195011	230	9		42196011	230	9		42198111	230	9	
42194021	230	12		42195021	230	12		42196021	230	12		42198121	230	12	
42194031	230	15		42195031	230	15		42196031	230	15		42198131	230	15	
42194041	230	18		42195041	230	18		42196041	230	18		42198141	230	18	
42194051	230	24		42195051	230	24		42196051	230	24		42198151	230	24	
On Request	115	6		On Request	115	6		On Request	115	6		On Request	115	6	
On Request	115	9		On Request	115	9		On Request	115	9		On Request	115	9	
On Request	115	12		On Request	115	12		On Request	115	12		On Request	115	12	
On Request	115	15		On Request	115	15		On Request	115	15		On Request	115	15	
On Request	115	18		On Request	115	18		On Request	115	18		On Request	115	18	
On Request	115	24		On Request	115	24		On Request	115	24		On Request	115	24	
Pins Code	1-8 Pri (V)	9-10 15-16 2xSec (V)		Pins Code	1-8 Pri (V)	9-10 15-16 2xSec (V)		Pins Code	1-8 Pri (V)	9-10 15-16 2xSec (V)		Pins Code	1-8 Pri (V)	9-10 15-16 2xSec (V)	
42194501	230	2x6		42195501	230	2x6		42196301	230	2x6		42198201	230	2x6	
42194511	230	2x9		42195511	230	2x9		42196401	230	2x9		42198211	230	2x9	
42194521	230	2x12		42195521	230	2x12		42196501	230	2x12		42198221	230	2x12	
42194531	230	2x15		42195531	230	2x15		42197001	230	2x15		42198231	230	2x15	
42194541	230	2x18		42195541	230	2x18		42197501	230	2x18		42198241	230	2x18	
42194551	230	2x21		42195551	230	2x21		42198001	230	2x21		42198251	230	2x21	
On Request	115	2x6		On Request	115	2x6		On Request	115	2x6		On Request	115	2x6	
On Request	115			On Request	115			On Request	115			On Request	115		
On Request	115			On Request	115			On Request	115			On Request	115		
On Request	115	2x21		On Request	115	2x21		On Request	115	2x21		On Request	115	2x21	

### Dimensioni fisiche in mm / Physical dimensions in mm

Su richiesta primario fino a 600V secondario fino a 480V (solo marchio cURus UL+CSA) / On request primary up to 600V secondary up to 480V (only cURus UL+CSA mark)

Su richiesta solo marchio CE ed ENEC: codice XXXXXXX0 / On request only CE and ENEC marks: code XXXXXXX0



EI 120 185-420VA



# TRG EI120

## Rack Transformers 185 –420VA

### Dati tecnici / Technical data

Conformità norme EN 61558-UL 5085 / EN 61558-UL5085 approved

Marchio ENEC; classe B / ENEC mark; class B

Marchio cURus (UL+CSA); classe A / cURus mark; class A

Tensione di isolamento 3750 VAC / Insulation voltage 3750 VAC

Frequenza nominale 50/60 Hz / Nominal frequency 50/60 Hz

Temperatura ambiente 40 °C / Ambient temperature 40 °C

Conforme alla direttiva RoHS / RoHS conform

Grado di protezione IP00 / Degree of protection IP00

Rocchetto a doppia camera / Two chambers coilformer

Avvolgimenti in rame smaltato classe H / Class H enamelled copper wire coils

Vernice isolante / Finishing varnish

Test elettrici sul 100% della produzione / 100% tested production



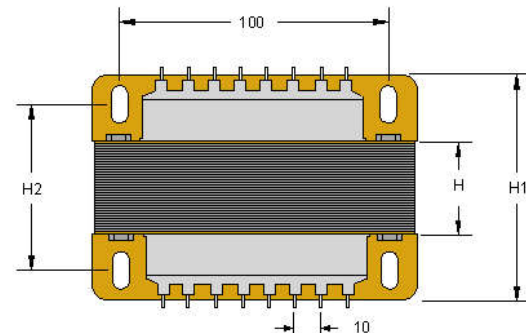
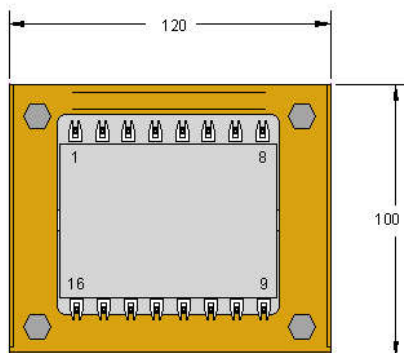
390VA EI 120/75			
H1=125mm - Weight 6.9Kg			
Pins Code	1-8 Pri (V)	10-15 Sec(V)	
42198501	230	6	
42198511	230	9	
42198521	230	12	
42198531	230	15	
42198541	230	18	
42198551	230	24	
On Request	115	6	
On Request	115	9	
On Request	115	12	
On Request	115	15	
On Request	115	18	
On Request	115	24	
Pins Code	1-8 Pri (V)	9-10 15-16 2xSec (V)	
42198601	230	2x6	
42198611	230	2x9	
42198621	230	2x12	
42198631	230	2x15	
42198641	230	2x18	
42198651	230	2x21	
On Request	115	2x6	
On Request	115		
On Request	115		
On Request	115	2x21	

420VA EI 120/80			
H1=130mm - Weight 7.0Kg			
Pins Code	1-8 Pri (V)	10-15 Sec(V)	
42199001	230	6	
42199011	230	9	
42199021	230	12	
42199031	230	15	
42199041	230	18	
42199051	230	24	
On Request	115	6	
On Request	115	9	
On Request	115	12	
On Request	115	15	
On Request	115	18	
On Request	115	24	
Pins Code	1-8 Pri (V)	9-10 15-16 2xSec (V)	
42199501	230	2x6	
42199511	230	2x9	
42199521	230	2x12	
42199531	230	2x15	
42199541	230	2x18	
42199551	230	2x21	
On Request	115	2x6	
On Request	115		
On Request	115		
On Request	115	2x21	

### Dimensioni fisiche in mm / Physical dimensions in mm

Su richiesta primario fino a 600V secondario fino a 480V (solo marchio cURus UL+CSA) / On request primary up to 600V secondary up to 480V (only cURus UL+CSA mark)

Su richiesta solo marchio CE ed ENEC: codice XXXXXXX0 / On request only CE and ENEC marks: code XXXXXXX0



**390VA** H=75; H1=125; H2=105mm  
**420VA** H=80; H1=130; H2=110mm

EI 120 185-420VA



# BP UI30 Low profile PCB Transformers 4 - 10VA



## Dati tecnici / Technical data

Conformità norme EN 61558-UL 5085 / EN 61558-UL5085 approved

Marchio ENEC; classe B / ENEC mark; class B

Marchio cURus (UL+CSA); classe A / cURus mark; class A

Tensione di isolamento 3750 VAC / Insulation voltage 3750 VAC

Frequenza nominale 50/60 Hz / Nominal frequency 50/60 Hz

Temperatura ambiente 40 °C / Ambient temperature 40 °C

Conforme alla direttiva RoHS / RoHS conform

Grado di protezione IP00 / Degree of protection IP00

Rocchetto a doppia camera / Two chambers coilformer

Avvolgimenti in rame smaltato classe H / Class H enamelled copper wire coils

Resina poliuretanic / Polyuretanic resin

Test elettrici sul 100% della produzione / 100% tested production



### 2VA UI 30/5.5

H=18,5mm - Weight 115gr

Pins Code	1-3 Pri (V)	7-5 Pri (V)	10-12 Sec (V)	16-14 Sec (V)
42209501	115	115	6	6
42209601	115	115	9	9
42209701	115	115	12	12
42209801	115	115	15	15
42209901	115	115	18	18

### 4VA UI 30/7.5

H=20,5mm - Weight 140gr

Pins Code	1-3 Pri (V)	7-5 Pri (V)	10-12 Sec (V)	16-14 Sec (V)
42210501	115	115	6	6
42210601	115	115	9	9
42210701	115	115	12	12
42210801	115	115	15	15
42210901	115	115	18	18

### 6VA UI 30/10.5

H=23mm - Weight 175gr

Pins Code	1-3 Pri (V)	7-5 Pri (V)	10-12 Sec (V)	16-14 Sec (V)
42211501	115	115	6	6
42211601	115	115	9	9
42211701	115	115	12	12
42211801	115	115	15	15
42211901	115	115	18	18

### 10VA UI 30/16.5

H=29,5mm - Weight 240gr

Pins Code	1-3 Pri (V)	7-5 Pri (V)	10-12 Sec (V)	16-14 Sec (V)
42212501	115	115	6	6
42212601	115	115	9	9
42212701	115	115	12	12
42212801	115	115	15	15
42212901	115	115	18	18

## Dimensioni fisiche in mm / Physical dimensions in mm

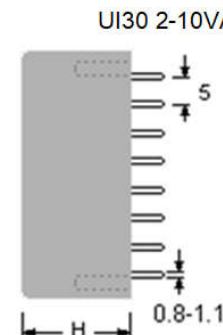
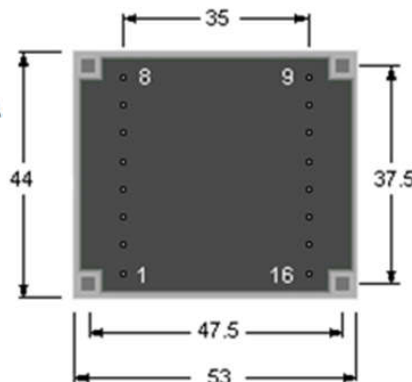
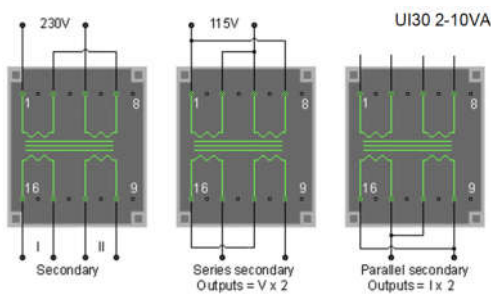
Su richiesta primario fino a 600V secondario fino a 550V / On request primary up to 600V secondary up to 550V

2VA H=18,5mm

4VA H=20,5mm

6VA H=23,0mm

10VA H=29,5mm



# BP UI39 Low profile PCB Transformers 10 - 30VA



## Dati tecnici / Technical data

Conformità norme EN 61558-UL 5085 / EN 61558-UL5085 approved

Marchio ENEC; classe B / ENEC mark; class B

Marchio cURus (UL+CSA); classe A / cURus mark; class A

Tensione di isolamento 3750 VAC / Insulation voltage 3750 VAC

Frequenza nominale 50/60 Hz / Nominal frequency 50/60 Hz

Temperatura ambiente 40 °C / Ambient temperature 40 °C

Conforme alla direttiva RoHS / RoHS conform

Grado di protezione IP00 / Degree of protection IP00

Rocchetto a doppia camera / Two chambers coilformer

Avvolgimenti in rame smaltato classe H / Class H enamelled copper wire coils

Resina poliuretanic / Poliuretanic resin

Test elettrici sul 100% della produzione / 100% tested production



10VA UI 39/8				
H=21,5mm - Weight 250gr				
Pins Code	1-4 Pri (V)	9-6 Pri (V)	14-12 Sec (V)	17-19 Sec (V)
42213001	115	115	6	6
42213011	115	115	9	9
42213021	115	115	12	12
42213031	115	115	15	15
42213041	115	115	18	18

18VA UI 39/13.5				
H=28mm - Weight 380gr				
Pins Code	1-4 Pri (V)	9-6 Pri (V)	14-12 Sec (V)	17-19 Sec (V)
42214501	115	115	6	6
42214601	115	115	9	9
42214701	115	115	12	12
42214801	115	115	15	15
42214901	115	115	18	18

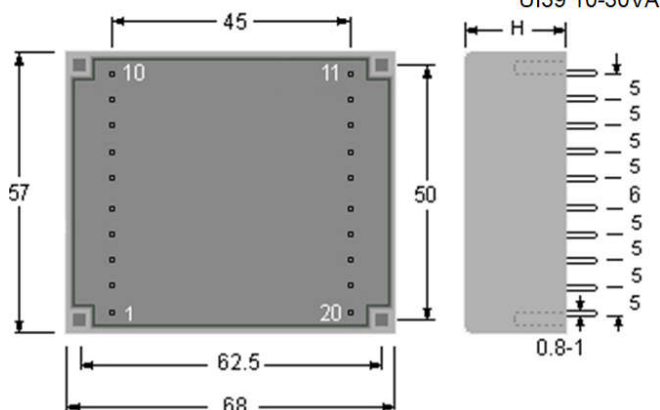
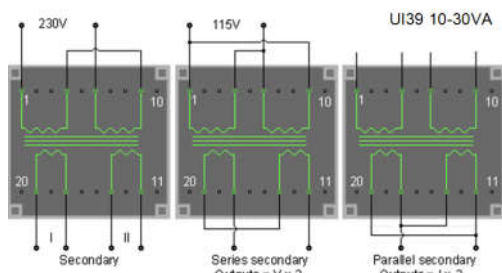
30VA UI 39/21				
H=36mm - Weight 540gr				
Pins Code	1-4 Pri (V)	9-6 Pri (V)	14-12 Sec (V)	17-19 Sec (V)
42216501	115	115	6	6
42216601	115	115	9	9
42216701	115	115	12	12
42216801	115	115	15	15
42216901	115	115	18	18

14VA UI 39/10.2				
H=25mm - Weight 320gr				
Pins Code	1-4 Pri (V)	9-6 Pri (V)	14-12 Sec (V)	17-19 Sec (V)
42213501	115	115	6	6
42213601	115	115	9	9
42213701	115	115	12	12
42213801	115	115	15	15
42213901	115	115	18	18

24VA UI 39/17				
H=32mm - Weight 450gr				
Pins Code	1-4 Pri (V)	9-6 Pri (V)	14-12 Sec (V)	17-19 Sec (V)
42215501	115	115	6	6
42215601	115	115	9	9
42215701	115	115	12	12
42215801	115	115	15	15
42215901	115	115	18	18

## Dimensioni fisiche in mm / Physical dimensions in mm

Su richiesta primario fino a 600V secondario fino a 550V / On request primary up to 600V secondary up to 550V



- 10VA H=21,5mm
- 14VA H=25,0mm
- 18VA H=13,5mm
- 24VA H=32,0mm
- 30VA H=36,0mm



# BP UI48 Low profile PCB Transformers 35 - 55VA

## Dati tecnici / Technical data

Conformità norme EN 61558-UL 5085 / EN 61558-UL5085 approved

Marchio ENEC; classe B / ENEC mark; class B

Marchio cURus (UL+CSA); classe A / cURus mark; class A

Tensione di isolamento 3750 VAC / Insulation voltage 3750 VAC

Frequenza nominale 50/60 Hz / Nominal frequency 50/60 Hz

Temperatura ambiente 40 °C / Ambient temperature 40 °C

Conforme alla direttiva RoHS / RoHS conform

Grado di protezione IP00 / Degree of protection IP00

Rocchetto a doppia camera / Two chambers coilformer

Avvolgimenti in rame smaltato classe H / Class H enamelled copper wire coils

Resina poliuretanic / Polyuretanic resin

Test elettrici sul 100% della produzione / 100% tested production



### 35 VA UI 48/17

H=35mm - Weight 720gr

Pins Code	1-4 Pri (V)	10-7 Pri (V)	14-17 Sec(V)	23-20 Sec(V)
42217501	115	115	6	6
42217601	115	115	9	9
42217701	115	115	12	12
42217801	115	115	15	15
42217901	115	115	18	18

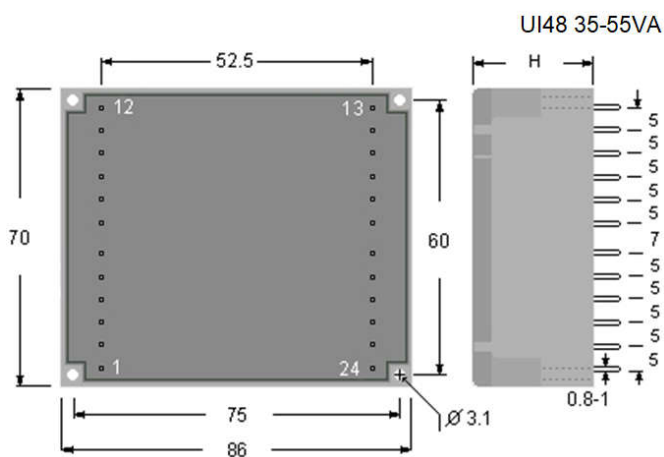
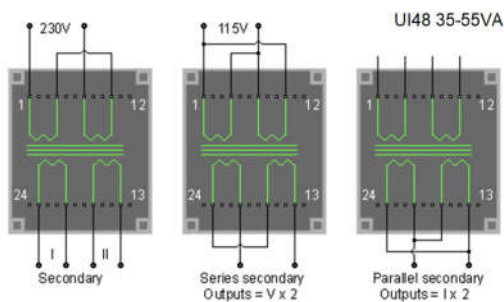
### 55 VA UI 48/26

H=45mm - Weight 980gr

Pins Code	1-4 Pri (V)	10-7 Pri (V)	14-17 Sec(V)	23-20 Sec(V)
42218501	115	115	6	6
42218601	115	115	9	9
42218701	115	115	12	12
42218801	115	115	15	15
42218901	115	115	18	18

## Dimensioni fisiche in mm / Physical dimensions in mm

Su richiesta primario fino a 600V secondario fino a 550V / On request primary up to 600V secondary up to 550V



35VA H=35mm  
55VA H=45mm



# TOROIDAL

## Transformers 30 –750VA

### Dati tecnici / Technical data

Conformità norme / EN 61558-UL 506-CSA C22.2 no.66 approved  
 Nucleo toroidali in grani orientati / Toroidal core in grain-oriented  
 Marchio cURus (UL+CSA) ; classe A / cURus mark; class A  
 Tensione di isolamento 3750 VAC / Insulation voltage 3750 VAC  
 Frequenza nominale 50/60 Hz / Nominal frequency 50/60 Hz  
 Temperatura ambiente 40 °C / Ambient temperature 40 °C  
 Conforme alla direttiva RoHS / RoHS conform  
 Grado di protezione IP00 / Degree of protection IP00  
 File UL E229717 / UL File E229717  
 Avvolgimenti in rame smaltato classe H / Class H enamelled copper wire coils  
 Non protetto contro il corto circuito / Not protected against the shortcircuit  
 Test elettrici sul 100% della produzione / 100% tested production

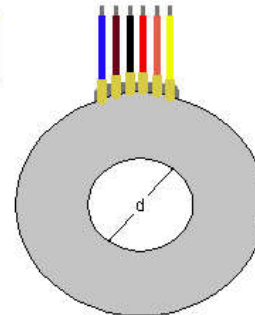
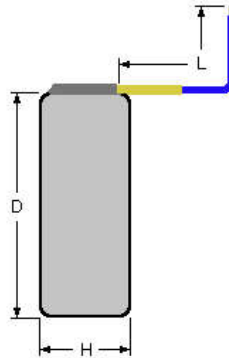
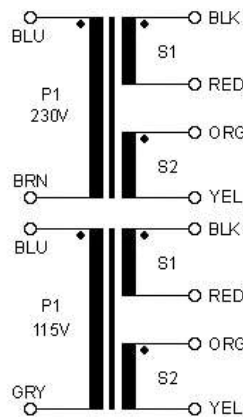


30VA 81x34xH46mm CE and cURus - Weight 0.85Kg			40VA 81x34xH48mm CE and cURus - Weight 1.0Kg			60VA 92x29xH39mm CE - Weight 0.90Kg			75VA 101x49xH44mm CE and cURus - Weight 1.3Kg		
Colors Code	Blu-Brn Pri (V)	Blk-red Sec(V)	Colors Code	Blu-Brn Pri (V)	Blk-red Sec(V)	Colors Code	Blu-Brn Pri (V)	Blk-red Sec(V)	Colors Code	Blu-Brn Pri (V)	Blk-red Sec(V)
42201000	230	2x6	42203000	230	2x6	42260100	230	2x6	42205000	230	2x6
42201100	230	2x9	42203100	230	2x9	42260200	230	2x9	42205100	230	2x9
42201200	230	2x12	42203200	230	2x12	42260300	230	2x12	42205200	230	2x12
42201300	230	2x15	42203300	230	2x15	42260400	230	2x15	42205300	230	2x15
42201400	230	2x18	42203400	230	2x18	42260500	230	2x18	42205400	230	2x18
42201500	230	2x24	42203500	230	2x24	42260600	230	2x24	42205500	230	2x24
Colors Code	Blu-Gry Pri (V)	+Org-Yel 2xSec (V)	Colors Code	Blu-Gry Pri (V)	+Org-Yel 2xSec (V)	Colors Code	Blu-Gry Pri (V)	+Org-Yel 2xSec (V)	Colors Code	Blu-Gry Pri (V)	+Org-Yel 2xSec (V)
42202000	115	2x6	42204000	115	2x6	42260700	115	2x6	42206000	115	2x6
42202100	115	2x9	42204100	115	2x9	42260710	115	2x9	42206100	115	2x9
42202200	115	2x12	42204200	115	2x12	42260720	115	2x12	42206200	115	2x12
42202300	115	2x15	42204300	115	2x15	42260730	115	2x15	42206300	115	2x15
42202400	115	2x18	42204400	115	2x18	42260740	115	2x18	42206400	115	2x18
42202500	115	2x24	42204500	115	2x24	42260750	115	2x24	42206500	115	2x24

### Dimensioni fisiche in mm / Physical dimensions in mm

Protezione termica su richiesta / Thermal protection on request

Kit di fissaggio: due dischi in gomma e un disco in metallo / Fixing kit: two rubber discs and one metal plate



- 30VA D=81; d=34; H=46mm
- 40VA D=81; d=34; H=48mm
- 60VA D=92; d=29; H=39mm
- 75VA D=101; d=49; H=44mm
- L =250mm



# TOROIDAL

## Transformers 30 –750VA

### Dati tecnici / Technical data

Conformità norme / EN 61558-UL 506-CSA C22.2 no.66 approved  
 Nucleo toroidali in grani orientati / Toroidal core in grain-oriented  
 Marchio cURus (UL+CSA) ; classe A / cURus mark; class A  
 Tensione di isolamento 3750 VAC / Insulation voltage 3750 VAC  
 Frequenza nominale 50/60 Hz / Nominal frequency 50/60 Hz  
 Temperatura ambiente 40 °C / Ambient temperature 40 °C  
 Conforme alla direttiva RoHS / RoHS conform  
 Grado di protezione IP00 / Degree of protection IP00  
 File UL E229717 / UL File E229717  
 Avvolgimenti in rame smaltato classe H / Class H enamelled copper wire coils  
 Non protetto contro il corto circuito / Not protected against the shortcircuit  
 Test elettrici sul 100% della produzione / 100% tested production

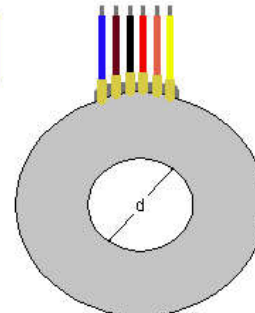
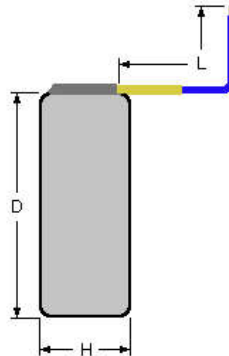
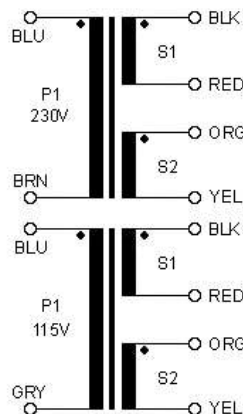


80VA 96x32xH37mm CE - Weight 1.15Kg			85VA 139x69xH34mm CE and cURus - Weight 1.5Kg			90VA 111x49xH39mm CE and cURus - Weight 1.7Kg			95VA 91x39xH49mm CE and cURus - Weight 1.5Kg		
Colors Code	Blu-Brn Pri (V)	Blk-red Sec(V)	Colors Code	Blu-Brn Pri (V)	Blk-red Sec(V)	Colors Code	Blu-Brn Pri (V)	Blk-red Sec(V)	Colors Code	Blu-Brn Pri (V)	Blk-red Sec(V)
42261100	230	2x6	42207000	230	2x6	42209000	230	2x6	42211000	230	2x6
42261200	230	2x9	42207100	230	2x9	42209100	230	2x9	42211100	230	2x9
42261300	230	2x12	42207200	230	2x12	42209200	230	2x12	42211200	230	2x12
42261400	230	2x15	42207300	230	2x15	42209300	230	2x15	42211300	230	2x15
42261500	230	2x18	42207400	230	2x18	42209400	230	2x18	42211400	230	2x18
42261600	230	2x24	42207500	230	2x24	42209500	230	2x24	42211500	230	2x24
Colors Code	Blu-Gry Pri (V)	+Org-Yel 2xSec (V)	Colors Code	Blu-Gry Pri (V)	+Org-Yel 2xSec (V)	Colors Code	Blu-Gry Pri (V)	+Org-Yel 2xSec (V)	Colors Code	Blu-Gry Pri (V)	+Org-Yel 2xSec (V)
42261700	115	2x6	42208000	115	2x6	42210000	115	2x6	42212000	115	2x6
42261710	115	2x9	42208100	115	2x9	42210100	115	2x9	42212100	115	2x9
42261720	115	2x12	42208200	115	2x12	42210200	115	2x12	42212200	115	2x12
42261730	115	2x15	42208300	115	2x15	42210300	115	2x15	42212300	115	2x15
42261740	115	2x18	42208400	115	2x18	42210400	115	2x18	42212400	115	2x18
42261750	115	2x24	42208500	115	2x24	42210500	115	2x24	42212500	115	2x24

### Dimensioni fisiche in mm / Physical dimensions in mm

Protezione termica su richiesta / Thermal protection on request

Kit di fissaggio: due dischi in gomma e un disco in metallo / Fixing kit: two rubber discs and one metal plate



**80VA** D=96; d=32; H=37mm  
**85VA** D=139; d=69; H=34mm  
**90VA** D=111; d=49; H=39mm  
**95VA** D=91; d=39; H=49mm  
 L=250mm





# TOROIDAL

## Transformers 30 –750VA

### Dati tecnici / Technical data

Conformità norme / EN 61558-UL 506-CSA C22.2 no.66 approved  
 Nucleo toroidali in grani orientati / Toroidal core in grain-oriented  
 Marchio cURus (UL+CSA) ; classe A / cURus mark; class A  
 Tensione di isolamento 3750 VAC / Insulation voltage 3750 VAC  
 Frequenza nominale 50/60 Hz / Nominal frequency 50/60 Hz  
 Temperatura ambiente 40 °C / Ambient temperature 40 °C  
 Conforme alla direttiva RoHS / RoHS conform  
 Grado di protezione IP00 / Degree of protection IP00  
 File UL E229717 / UL File E229717  
 Avvolgimenti in rame smaltato classe H / Class H enamelled copper wire coils  
 Non protetto contro il corto circuito / Not protected against the shortcircuit  
 Test elettrici sul 100% della produzione / 100% tested production

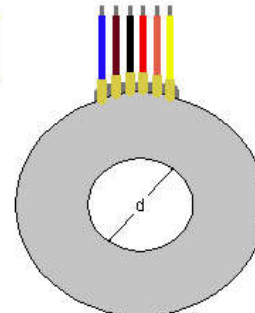
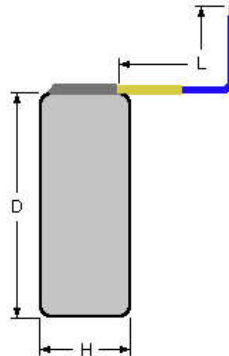
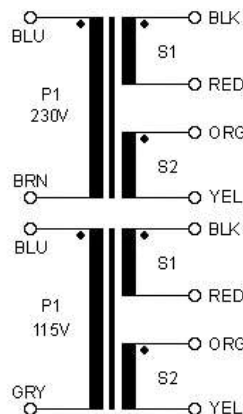


100VA 101x49xH49mm CE and cURus - Weight 1.8Kg			110VA 105x32xH62mm CE and cURus - Weight 2.1Kg			120VA 120x30xH48mm CE and cURus - Weight 2.2Kg			125VA 121x49xH39mm CE and cURus - Weight 2.2Kg		
Colors Code	Blu-Brn Pri (V)	Blk-red Sec(V)	Colors Code	Blu-Brn Pri (V)	Blk-red Sec(V)	Colors Code	Blu-Brn Pri (V)	Blk-red Sec(V)	Colors Code	Blu-Brn Pri (V)	Blk-red Sec(V)
42213000	230	2x6	42215000	230	2x6	42217000	230	2x9	42219000	230	2x9
42213100	230	2x9	42215100	230	2x9	42217100	230	2x12	42219100	230	2x12
42213200	230	2x12	42215200	230	2x12	42217200	230	2x15	42219200	230	2x15
42213300	230	2x15	42215300	230	2x15	42217300	230	2x18	42219300	230	2x18
42213400	230	2x18	42215400	230	2x18	42217400	230	2x22	42219400	230	2x22
42213500	230	2x24	42215500	230	2x24	42217500	230	2x25	42219500	230	2x25
Colors Code	Blu-Gry Pri (V)	+Org-Yel 2xSec (V)	Colors Code	Blu-Gry Pri (V)	+Org-Yel 2xSec (V)	Colors Code	Blu-Gry Pri (V)	+Org-Yel 2xSec (V)	Colors Code	Blu-Gry Pri (V)	+Org-Yel 2xSec (V)
42214000	115	2x6	42216000	115	2x6	42218000	115	2x9	42220000	115	2x9
42214100	115	2x9	42216100	115	2x9	42218100	115	2x12	42220100	115	2x12
42214200	115	2x12	42216200	115	2x12	42218200	115	2x15	42220200	115	2x15
42214300	115	2x15	42216300	115	2x15	42218300	115	2x18	42220300	115	2x18
42214400	115	2x18	42216400	115	2x18	42218400	115	2x22	42220400	115	2x22
42214500	115	2x24	42216500	115	2x24	42218500	115	2x25	42220500	115	2x25

### Dimensioni fisiche in mm / Physical dimensions in mm

Protezione termica su richiesta / Thermal protection on request

Kit di fissaggio: due dischi in gomma e un disco in metallo / Fixing kit: two rubber discs and one metal plate



**100VA** D=101; d=49; H=49mm  
**110VA** D=105; d=32; H=62mm  
**120VA** D=120; d=30; H=48mm  
**125VA** D=121; d=49; H=39mm  
 L=250mm



# TOROIDAL

## Transformers 30 –750VA

### Dati tecnici / Technical data

Conformità norme / EN 61558-UL 506-CSA C22.2 no.66 approved  
 Nucleo toroidali in grani orientati / Toroidal core in grain-oriented  
 Marchio cURus (UL+CSA) ; classe A / cURus mark; class A  
 Tensione di isolamento 3750 VAC / Insulation voltage 3750 VAC  
 Frequenza nominale 50/60 Hz / Nominal frequency 50/60 Hz  
 Temperatura ambiente 40 °C / Ambient temperature 40 °C  
 Conforme alla direttiva RoHS / RoHS conform  
 Grado di protezione IP00 / Degree of protection IP00  
 File UL E229717 / UL File E229717  
 Avvolgimenti in rame smaltato classe H / Class H enamelled copper wire coils  
 Non protetto contro il corto circuito / Not protected against the shortcircuit  
 Test elettrici sul 100% della produzione / 100% tested production

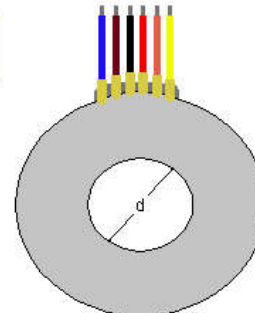
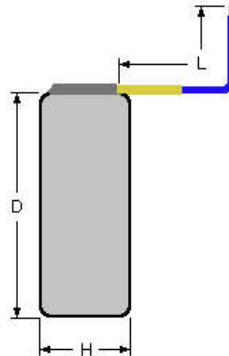
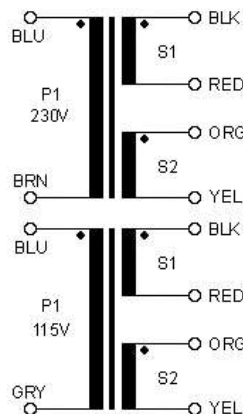


130VA 146x59xH34mm CE and cURus - Weight 2.4Kg			135VA 111x41xH44mm CE and cURus - Weight 2.2Kg			150VA 112x42xH51mm CE and cURus - Weight 2.3Kg			160VA 107x40xH61mm CE and cURus - Weight 2.4Kg		
Colors Code	Blu-Brn Pri (V)	Blk-red Sec(V)	Colors Code	Blu-Brn Pri (V)	Blk-red Sec(V)	Colors Code	Blu-Brn Pri (V)	Blk-red Sec(V)	Colors Code	Blu-Brn Pri (V)	Blk-red Sec(V)
42221000	230	2x9	42223000	230	2x9	42225000	230	2x12	42227000	230	2x12
42221100	230	2x12	42223100	230	2x12	42225100	230	2x15	42227100	230	2x15
42221200	230	2x15	42223200	230	2x15	42225200	230	2x18	42227200	230	2x18
42221300	230	2x18	42223300	230	2x18	42225300	230	2x22	42227300	230	2x22
42221400	230	2x22	42223400	230	2x22	42225400	230	2x25	42227400	230	2x25
42221500	230	2x25	42223500	230	2x25	42225500	230	2x30	42227500	230	2x30
Colors Code	Blu-Gry Pri (V)	+Org-Yel 2xSec (V)	Colors Code	Blu-Gry Pri (V)	+Org-Yel 2xSec (V)	Colors Code	Blu-Gry Pri (V)	+Org-Yel 2xSec (V)	Colors Code	Blu-Gry Pri (V)	+Org-Yel 2xSec (V)
42222000	115	2x9	42224000	115	2x9	42226000	115	2x12	42228000	115	2x12
42222100	115	2x12	42224100	115	2x12	42226100	115	2x15	42228100	115	2x15
42222200	115	2x15	42224200	115	2x15	42226200	115	2x18	42228200	115	2x18
42222300	115	2x18	42224300	115	2x18	42226300	115	2x22	42228300	115	2x22
42222400	115	2x22	42224400	115	2x22	42226400	115	2x25	42228400	115	2x25
42222500	115	2x25	42224500	115	2x25	42226500	115	2x30	42228500	115	2x30

### Dimensioni fisiche in mm / Physical dimensions in mm

Protezione termica su richiesta / Thermal protection on request

Kit di fissaggio: due dischi in gomma e un disco in metallo / Fixing kit: two rubber discs and one metal plate



**130VA** D=146; d=59; H=34mm  
**135VA** D=111; d=41; H=44mm  
**150VA** D=112; d=42; H=51mm  
**160VA** D=107; d=40; H=61mm  
 L=250mm



# TOROIDAL

## Transformers 30 –750VA

### Dati tecnici / Technical data

Conformità norme / EN 61558-UL 506-CSA C22.2 no.66 approved  
 Nucleo toroidali in grani orientati / Toroidal core in grain-oriented  
 Marchio cURus (UL+CSA) ; classe A / cURus mark; class A  
 Tensione di isolamento 3750 VAC / Insulation voltage 3750 VAC  
 Frequenza nominale 50/60 Hz / Nominal frequency 50/60 Hz  
 Temperatura ambiente 40 °C / Ambient temperature 40 °C  
 Conforme alla direttiva RoHS / RoHS conform  
 Grado di protezione IP00 / Degree of protection IP00  
 File UL E229717 / UL File E229717  
 Avvolgimenti in rame smaltato classe H / Class H enamelled copper wire coils  
 Non protetto contro il corto circuito / Not protected against the shortcircuit  
 Test elettrici sul 100% della produzione / 100% tested production

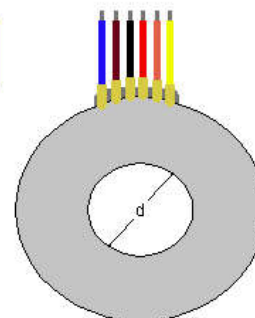
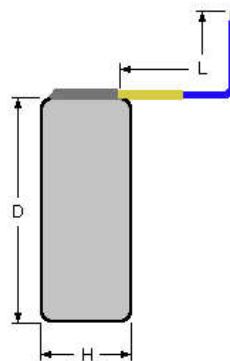
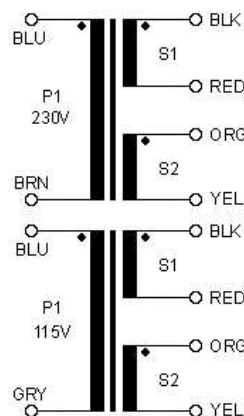


170VA 107x32xH56mm CE and cURus - Weight 2.4Kg			180VA 112x42xH56mm CE and cURus - Weight 2.45Kg			200VA 107x32xH56mm CE and cURus - Weight 2.05Kg			230VA 125x39xH56mm CE and cURus - Weight 2.9Kg		
Colors Code	Blu-Brn Pri (V)	Blk-red Sec(V)	Colors Code	Blu-Brn Pri (V)	Blk-red Sec(V)	Colors Code	Blu-Brn Pri (V)	Blk-red Sec(V)	Colors Code	Blu-Brn Pri (V)	Blk-red Sec(V)
42229000	230	2x12	42231000	230	2x12	42264300	230	2x12	42233000	230	2x12
42229100	230	2x15	42231100	230	2x15	42264400	230	2x15	42233100	230	2x15
42229200	230	2x18	42231200	230	2x18	42264500	230	2x18	42233200	230	2x18
42229300	230	2x22	42231300	230	2x22	42264700	230	2x22	42233300	230	2x22
42229400	230	2x25	42231400	230	2x25	42264800	230	2x25	42233400	230	2x25
42229500	230	2x30	42231500	230	2x30	42264900	230	2x30	42233500	230	2x30
Colors Code	Blu-Gry Pri (V)	+Org-Yel 2xSec (V)	Colors Code	Blu-Gry Pri (V)	+Org-Yel 2xSec (V)	Colors Code	Blu-Gry Pri (V)	+Org-Yel 2xSec (V)	Colors Code	Blu-Gry Pri (V)	+Org-Yel 2xSec (V)
42230000	115	2x12	42232000	115	2x12	42265000	115	2x12	42234000	115	2x12
42230100	115	2x15	42232100	115	2x15	42265010	115	2x15	42234100	115	2x15
42230200	115	2x18	42232200	115	2x18	42265020	115	2x18	42234200	115	2x18
42230300	115	2x22	42232300	115	2x22	42265040	115	2x22	42234300	115	2x22
42230400	115	2x25	42232400	115	2x25	42265050	115	2x25	42234400	115	2x25
42230500	115	2x30	42232500	115	2x30	42265060	115	2x30	42234500	115	2x30

### Dimensioni fisiche in mm / Physical dimensions in mm

Protezione termica su richiesta / Thermal protection on request

Kit di fissaggio: due dischi in gomma e un disco in metallo / Fixing kit: two rubber discs and one metal plate



**170VA** D=107; d=32; H=56mm  
**180VA** D=112; d=42; H=56mm  
**200VA** D=107; d=32; H=56mm  
**230VA** D=125; d=39; H=56mm  
 L=250mm



# TOROIDAL

## Transformers 30 –750VA

### Dati tecnici / Technical data

Conformità norme / EN 61558-UL 506-CSA C22.2 no.66 approved  
 Nucleo toroidali in grani orientati / Toroidal core in grain-oriented  
 Marchio cURus (UL+CSA) ; classe A / cURus mark; class A  
 Tensione di isolamento 3750 VAC / Insulation voltage 3750 VAC  
 Frequenza nominale 50/60 Hz / Nominal frequency 50/60 Hz  
 Temperatura ambiente 40 °C / Ambient temperature 40 °C  
 Conforme alla direttiva RoHS / RoHS conform  
 Grado di protezione IP00 / Degree of protection IP00  
 File UL E229717 / UL File E229717  
 Avvolgimenti in rame smaltato classe H / Class H enamelled copper wire coils  
 Non protetto contro il corto circuito / Not protected against the shortcircuit  
 Test elettrici sul 100% della produzione / 100% tested production

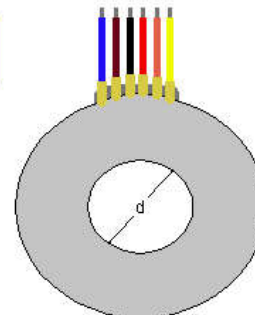
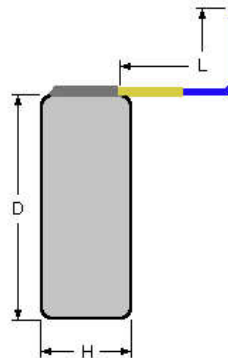
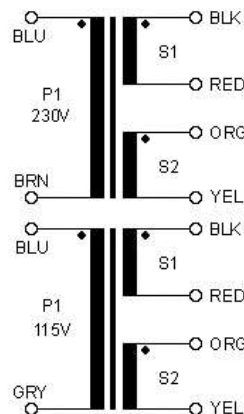


290VA 113x32xH63mm CE and cURus - Weight 2.85Kg			300VA 138x37xH48mm CE and cURus - Weight 3.4Kg			340VA 141x52xH58mm CE and cURus - Weight 3.7Kg			350VA 145x45xH52mm CE and cURus - Weight 3.8Kg		
Colors Code	Blu-Brn Pri (V)	Blk-red Sec(V)	Colors Code	Blu-Brn Pri (V)	Blk-red Sec(V)	Colors Code	Blu-Brn Pri (V)	Blk-red Sec(V)	Colors Code	Blu-Brn Pri (V)	Blk-red Sec(V)
42235000	230	2x12	42237000	230	2x12	42239000	230	2x12	42241000	230	2x12
42235100	230	2x15	42237100	230	2x15	42239100	230	2x15	42241100	230	2x15
42235200	230	2x18	42237200	230	2x18	42239200	230	2x18	42241200	230	2x18
42235300	230	2x22	42237300	230	2x22	42239300	230	2x22	42241300	230	2x22
42235400	230	2x25	42237400	230	2x25	42239400	230	2x25	42241400	230	2x25
42235500	230	2x30	42237500	230	2x30	42239500	230	2x30	42241500	230	2x30
Colors Code	Blu-Gry Pri (V)	+Org-Yel 2xSec (V)	Colors Code	Blu-Gry Pri (V)	+Org-Yel 2xSec (V)	Colors Code	Blu-Gry Pri (V)	+Org-Yel 2xSec (V)	Colors Code	Blu-Gry Pri (V)	+Org-Yel 2xSec (V)
42236000	115	2x12	42238000	115	2x12	42240000	115	2x12	42242000	115	2x12
42236100	115	2x15	42238100	115	2x15	42240100	115	2x15	42242100	115	2x15
42236200	115	2x18	42238200	115	2x18	42240200	115	2x18	42242200	115	2x18
42236300	115	2x22	42238300	115	2x22	42240300	115	2x22	42242300	115	2x22
42236400	115	2x25	42238400	115	2x25	42240400	115	2x25	42242400	115	2x25
42236500	115	2x30	42238500	115	2x30	42240500	115	2x30	42242500	115	2x30

### Dimensioni fisiche in mm / Physical dimensions in mm

Protezione termica su richiesta / Thermal protection on request

Kit di fissaggio: due dischi in gomma e un disco in metallo / Fixing kit: two rubber discs and one metal plate



290VA D=113; d=32; H=63mm  
 300VA D=138; d=37; H=48mm  
 340VA D=141; d=52; H=58mm  
 350VA D=145; d=45; H=52mm  
 L=250mm



# TOROIDAL

## Transformers 30 –750VA

### Dati tecnici / Technical data

Conformità norme / EN 61558-UL 506-CSA C22.2 no.66 approved  
 Nucleo toroidali in grani orientati / Toroidal core in grain-oriented  
 Marchio cURus (UL+CSA) ; classe A / cURus mark; class A  
 Tensione di isolamento 3750 VAC / Insulation voltage 3750 VAC  
 Frequenza nominale 50/60 Hz / Nominal frequency 50/60 Hz  
 Temperatura ambiente 40 °C / Ambient temperature 40 °C  
 Conforme alla direttiva RoHS / RoHS conform  
 Grado di protezione IP00 / Degree of protection IP00  
 File UL E229717 / UL File E229717  
 Avvolgimenti in rame smaltato classe H / Class H enamelled copper wire coils  
 Non protetto contro il corto circuito / Not protected against the shortcircuit  
 Test elettrici sul 100% della produzione / 100% tested production

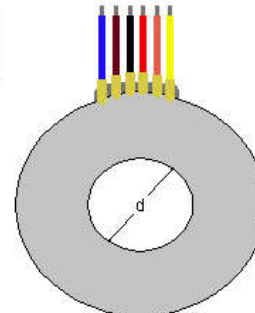
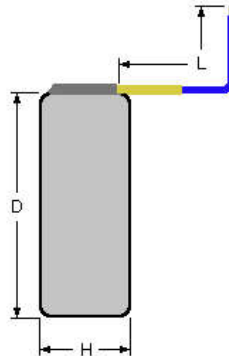
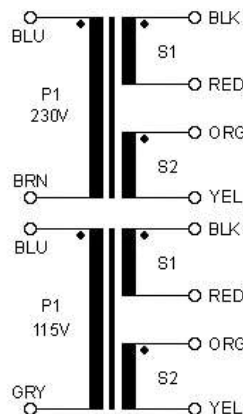


360VA 120x33xH69mm CE and cURus - Weight 3.4Kg			370VA 133x32xH53mm CE and cURus - Weight 3.5Kg			380VA 141x52xH58mm CE and cURus - Weight 4.1Kg			400VA 126x32xH67mm CE and cURus - Weight 3.9Kg		
Colors Code	Blu-Brn Pri (V)	Blk-red Sec(V)	Colors Code	Blu-Brn Pri (V)	Blk-red Sec(V)	Colors Code	Blu-Brn Pri (V)	Blk-red Sec(V)	Colors Code	Blu-Brn Pri (V)	Blk-red Sec(V)
42243000	230	2x12	42245000	230	2x12	42247000	230	2x12	42249000	230	2x12
42243100	230	2x15	42245100	230	2x15	42247100	230	2x15	42249100	230	2x15
42243200	230	2x18	42245200	230	2x18	42247200	230	2x18	42249200	230	2x18
42243300	230	2x22	42245300	230	2x22	42247300	230	2x22	42249300	230	2x22
42243400	230	2x25	42245400	230	2x25	42247400	230	2x25	42249400	230	2x25
42243500	230	2x30	42245500	230	2x30	42247500	230	2x30	42249500	230	2x30
Colors Code	Blu-Gry Pri (V)	+Org-Yel 2xSec (V)	Colors Code	Blu-Gry Pri (V)	+Org-Yel 2xSec (V)	Colors Code	Blu-Gry Pri (V)	+Org-Yel 2xSec (V)	Colors Code	Blu-Gry Pri (V)	+Org-Yel 2xSec (V)
42244000	115	2x12	42246000	115	2x12	42248000	115	2x12	42250000	115	2x12
42244100	115	2x15	42246100	115	2x15	42248100	115	2x15	42250100	115	2x15
42244200	115	2x18	42246200	115	2x18	42248200	115	2x18	42250200	115	2x18
42244300	115	2x22	42246300	115	2x22	42248300	115	2x22	42250300	115	2x22
42244400	115	2x25	42246400	115	2x25	42248400	115	2x25	42250400	115	2x25
42244500	115	2x30	42246500	115	2x30	42248500	115	2x30	42250500	115	2x30

### Dimensioni fisiche in mm / Physical dimensions in mm

Protezione termica su richiesta / Thermal protection on request

Kit di fissaggio: due dischi in gomma e un disco in metallo / Fixing kit: two rubber discs and one metal plate



**360VA** D=120; d=33; H=69mm  
**370VA** D=133; d=32; H=53mm  
**380VA** D=141; d=52; H=58mm  
**400VA** D=126; d=32; H=67mm  
 L=250mm



# TOROIDAL

## Transformers 30 –750VA

### Dati tecnici / Technical data

Conformità norme / EN 61558-UL 506-CSA C22.2 no.66 approved  
 Nucleo toroidali in grani orientati / Toroidal core in grain-oriented  
 Marchio cURus (UL+CSA) ; classe A / cURus mark; class A  
 Tensione di isolamento 3750 VAC / Insulation voltage 3750 VAC  
 Frequenza nominale 50/60 Hz / Nominal frequency 50/60 Hz  
 Temperatura ambiente 40 °C / Ambient temperature 40 °C  
 Conforme alla direttiva RoHS / RoHS conform  
 Grado di protezione IP00 / Degree of protection IP00  
 File UL E229717 / UL File E229717  
 Avvolgimenti in rame smaltato classe H / Class H enamelled copper wire coils  
 Non protetto contro il corto circuito / Not protected against the shortcircuit  
 Test elettrici sul 100% della produzione / 100% tested production

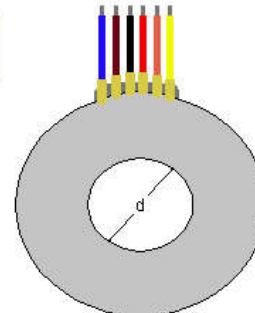
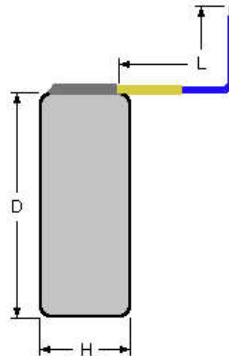
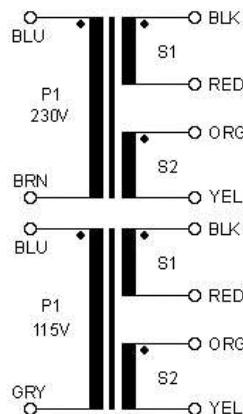


415VA 145x48xH54mm CE and cURus - Weight 4.4Kg			450VA 141x58xH75mm CE and cURus - Weight 4.7Kg			475VA 145x32xH55mm CE and cURus - Weight 4.6Kg			500VA 160x52xH58mm CE and cURus - Weight 5.3Kg		
Colors Code	Blu-Brn Pri (V)	Blk-red Sec(V)	Colors Code	Blu-Brn Pri (V)	Blk-red Sec(V)	Colors Code	Blu-Brn Pri (V)	Blk-red Sec(V)	Colors Code	Blu-Brn Pri (V)	Blk-red Sec(V)
42251000	230	2x12	42253000	230	2x12	42255000	230	2x12	42257000	230	2x12
42251100	230	2x15	42253100	230	2x15	42255100	230	2x15	42257100	230	2x15
42251200	230	2x18	42253200	230	2x18	42255200	230	2x18	42257200	230	2x18
42251300	230	2x22	42253300	230	2x22	42255300	230	2x22	42257300	230	2x22
42251400	230	2x25	42253400	230	2x25	42255400	230	2x25	42257400	230	2x25
42251500	230	2x30	42253500	230	2x30	42255500	230	2x30	42257500	230	2x30
Colors Code	Blu-Gry Pri (V)	+Org-Yel 2xSec (V)	Colors Code	Blu-Gry Pri (V)	+Org-Yel 2xSec (V)	Colors Code	Blu-Gry Pri (V)	+Org-Yel 2xSec (V)	Colors Code	Blu-Gry Pri (V)	+Org-Yel 2xSec (V)
42252000	115	2x12	42254000	115	2x12	42256000	115	2x12	42258000	115	2x12
42252100	115	2x15	42254100	115	2x15	42256100	115	2x15	42258100	115	2x15
42252200	115	2x18	42254200	115	2x18	42256200	115	2x18	42258200	115	2x18
42252300	115	2x22	42254300	115	2x22	42256300	115	2x22	42258300	115	2x22
42252400	115	2x25	42254400	115	2x25	42256400	115	2x25	42258400	115	2x25
42252500	115	2x30	42254500	115	2x30	42256500	115	2x30	42258500	115	2x30

### Dimensioni fisiche in mm / Physical dimensions in mm

Protezione termica su richiesta / Thermal protection on request

Kit di fissaggio: due dischi in gomma e un disco in metallo / Fixing kit: two rubber discs and one metal plate



**415VA** D=145; d=48; H=54mm  
**450VA** D=141; d=58; H=75mm  
**475VA** D=145; d=32; H=55mm  
**500VA** D=160; d=52; H=58mm  
 L=250mm



# TOROIDAL

## Transformers 30 –750VA

### Dati tecnici / Technical data

Conformità norme / EN 61558-UL 506-CSA C22.2 no.66 approved  
 Nucleo toroidali in grani orientati / Toroidal core in grain-oriented  
 Marchio cURus (UL+CSA) ; classe A / cURus mark; class A  
 Tensione di isolamento 3750 VAC / Insulation voltage 3750 VAC  
 Frequenza nominale 50/60 Hz / Nominal frequency 50/60 Hz  
 Temperatura ambiente 40 °C / Ambient temperature 40 °C  
 Conforme alla direttiva RoHS / RoHS conform  
 Grado di protezione IP00 / Degree of protection IP00  
 File UL E229717 / UL File E229717  
 Avvolgimenti in rame smaltato classe H / Class H enamelled copper wire coils  
 Non protetto contro il corto circuito / Not protected against the shortcircuit  
 Test elettrici sul 100% della produzione / 100% tested production

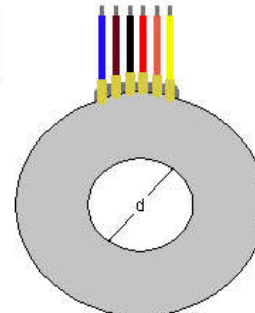
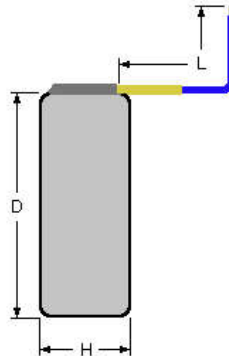
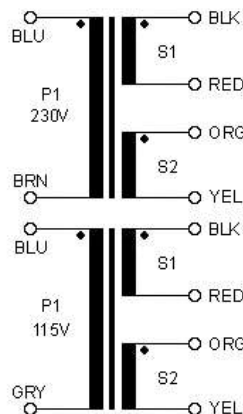


525VA 142x49xH78mm CE and cURus - Weight 5.1Kg			550VA 140x34xH67mm CE and cURus - Weight 5.2Kg			580VA 150x32xH62mm CE and cURus - Weight 5.5Kg			650VA 163x52xH68mm CE and cURus - Weight 6.15Kg		
Colors Code	Blu-Brn Pri (V)	Blk-red Sec(V)	Colors Code	Blu-Brn Pri (V)	Blk-red Sec(V)	Colors Code	Blu-Brn Pri (V)	Blk-red Sec(V)	Colors Code	Blu-Brn Pri (V)	Blk-red Sec(V)
42275000	230	2x12	42277000	230	2x12	42279000	230	2x12	42281000	230	2x12
42275100	230	2x15	42277100	230	2x15	42279100	230	2x15	42281100	230	2x15
42275200	230	2x18	42277200	230	2x18	42279200	230	2x18	42281200	230	2x18
42275300	230	2x22	42277300	230	2x22	42279300	230	2x22	42281300	230	2x22
42275400	230	2x25	42277400	230	2x25	42279400	230	2x25	42281400	230	2x25
42275500	230	2x30	42277500	230	2x30	42279500	230	2x30	42281500	230	2x30
Colors Code	Blu-Gry Pri (V)	+Org-Yel 2xSec (V)	Colors Code	Blu-Gry Pri (V)	+Org-Yel 2xSec (V)	Colors Code	Blu-Gry Pri (V)	+Org-Yel 2xSec (V)	Colors Code	Blu-Gry Pri (V)	+Org-Yel 2xSec (V)
42276000	115	2x12	42278000	115	2x12	42280000	115	2x12	42282000	115	2x12
42276100	115	2x15	42278100	115	2x15	42280100	115	2x15	42282100	115	2x15
42276200	115	2x18	42278200	115	2x18	42280200	115	2x18	42282200	115	2x18
42276300	115	2x22	42278300	115	2x22	42280300	115	2x22	42282300	115	2x22
42276400	115	2x25	42278400	115	2x25	42280400	115	2x25	42282400	115	2x25
42276500	115	2x30	42278500	115	2x30	42280500	115	2x30	42282500	115	2x30

### Dimensioni fisiche in mm / Physical dimensions in mm

Protezione termica su richiesta / Thermal protection on request

Kit di fissaggio: due dischi in gomma e un disco in metallo / Fixing kit: two rubber discs and one metal plate



**525VA** D=142; d=49; H=78mm  
**550VA** D=140; d=34; H=67mm  
**580VA** D=150; d=32; H=62mm  
**650VA** D=163; d=52; H=68mm  
 L =250mm



# TOROIDAL

## Transformers 30 –750VA

### Dati tecnici / Technical data

Conformità norme / EN 61558-UL 506-CSA C22.2 no.66 approved  
 Nucleo toroidali in grani orientati / Toroidal core in grain-oriented  
 Marchio cURus (UL+CSA) ; classe A / cURus mark; class A  
 Tensione di isolamento 3750 VAC / Insulation voltage 3750 VAC  
 Frequenza nominale 50/60 Hz / Nominal frequency 50/60 Hz  
 Temperatura ambiente 40 °C / Ambient temperature 40 °C  
 Conforme alla direttiva RoHS / RoHS conform  
 Grado di protezione IP00 / Degree of protection IP00  
 File UL E229717 / UL File E229717  
 Avvolgimenti in rame smaltato classe H / Class H enamelled copper wire coils  
 Non protetto contro il corto circuito / Not protected against the shortcircuit  
 Test elettrici sul 100% della produzione / 100% tested production



675VA 143x57xH75mm		
CE and cURus - Weight 5.8Kg		
Colors Code	Blu-Brn Pri (V)	Blk-red Sec(V)
42283000	230	2x12
42283100	230	2x15
42283200	230	2x18
42283300	230	2x22
42283400	230	2x25
42283500	230	2x30
Colors Code	Blu-Gry Pri (V)	+Org-Yel 2xSec (V)
42284000	115	2x12
42284100	115	2x15
42284200	115	2x18
42284300	115	2x22
42284400	115	2x25
42284500	115	2x30

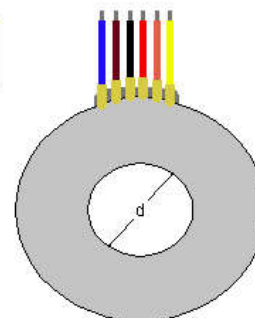
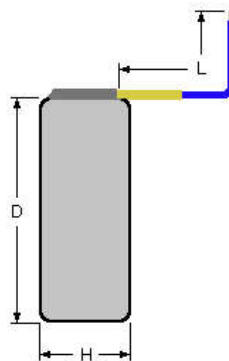
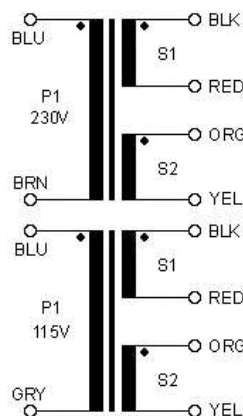
700VA 150x38xH78mm		
CE and cURus - Weight 6.1Kg		
Colors Code	Blu-Brn Pri (V)	Blk-red Sec(V)
42268300	230	2x12
42268400	230	2x15
42268500	230	2x18
42268700	230	2x22
42268800	230	2x25
42268900	230	2x30
Colors Code	Blu-Gry Pri (V)	+Org-Yel 2xSec (V)
42269000	115	2x12
42269010	115	2x15
42269020	115	2x18
42269040	115	2x22
42269050	115	2x25
42269060	115	2x30

750VA 153x37xH76mm		
CE and cURus - Weight 6.45Kg		
Colors Code	Blu-Brn Pri (V)	Blk-red Sec(V)
42285000	230	2x12
42285100	230	2x15
42285200	230	2x18
42285300	230	2x22
42285400	230	2x25
42285500	230	2x30
Colors Code	Blu-Gry Pri (V)	+Org-Yel 2xSec (V)
42286000	115	2x12
42286100	115	2x15
42286200	115	2x18
42286300	115	2x22
42286400	115	2x25
42286500	115	2x30

### Dimensioni fisiche in mm / Physical dimensions in mm

Protezione termica su richiesta / Thermal protection on request

Kit di fissaggio: due dischi in gomma e un disco in metallo / Fixing kit: two rubber discs and one metal plate



**675VA** D=143; d=57; H=75mm  
**700VA** D=150; d=38; H=78mm  
**750VA** D=153; d=37; H=76mm  
 L =250mm





# THREE PHASE

## Transformers 10 – 250KVA

### Dati tecnici / Technical data

Conformità norme EN 61558-UL 5085 / EN 61558-UL5085 approved

Marchio CE; classe B / CE mark; class B

Caduta di tensione 2.5-3.5% circa / Voltage drop of about 2.5-3.5%

Rendimento 97-98% / Efficiency 97-98%

Tensione di isolamento 3750 VAC / Insulation voltage 3750 VAC

Frequenza nominale 50/60 Hz / Nominal frequency 50/60 Hz

Temperatura ambiente 25°C / Ambient temperature 25°C

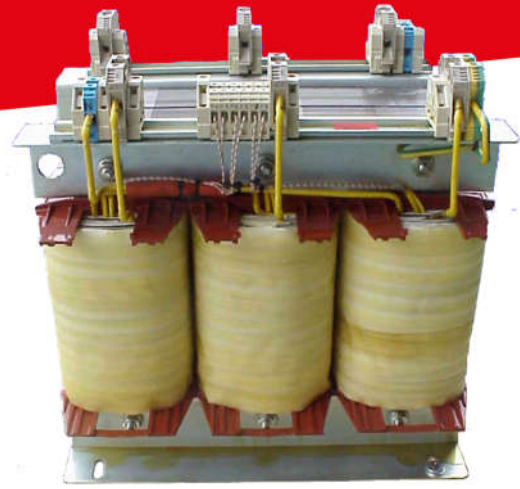
Conforme alla direttiva RoHS / RoHS conform

Grado di protezione IP00 / Degree of protection IP00

Avvolgimenti in rame smaltato classe H / Class H enamelled copper wire coils

Vernice isolante / Finishing varnish

Test elettrici sul 100% della produzione / 100% tested production

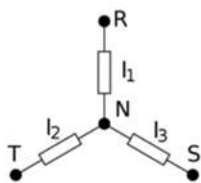


### 10-250KVA Isolation Transformers

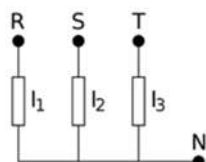
Input from 220 up 500V; Out from 220 up 500V

Power KVA	A mm	B mm	C mm	D mm	H mm	Weight Kg	Column
10	200	420	155	350	370	82	70
12.5	200	420	155	350	370	84	70
16	210	420	165	350	370	98	70
20	230	420	185	350	370	114	70
25	253	420	208	350	370	137	70
30	242	480	200	402	410	160	80
40	257	480	215	402	410	190	80
50	272	480	230	402	410	210	80
80	335	650	290	560	600	360	100
100	350	650	305	560	600	430	100
200	480	970	On request	On request	660	670	150
250	780	970	On request	On request	660	820	150

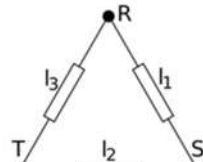
Dimensioni fisiche in mm / Physical dimensions in mm



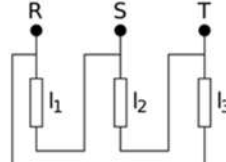
Stella (simbolo Y)  
Star (symbol Y)



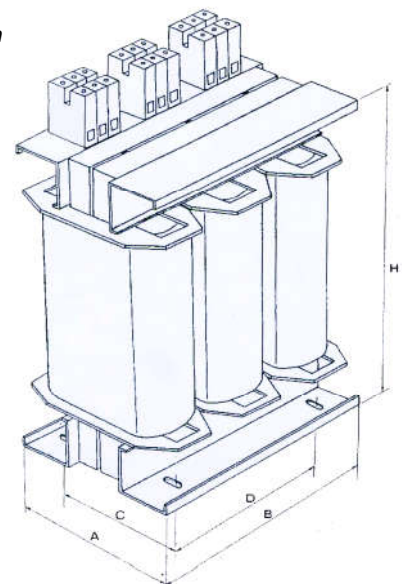
Collegamenti (Y)  
Connections (Y)



Triangolo (simbolo Δ)  
Triangle (symbol Δ)



Collegamenti (Δ)  
Connections (Δ)



Connessione standard: stella con neutro-stella con neutro Standard connection: star with neutral-star with neutral



# CURRENT Transformers

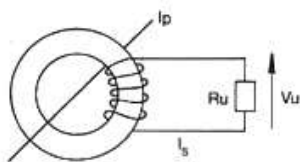
## Dati tecnici / Technical data

Conformità norme EN 61558 / EN 61558 approved  
 Marchio CE; classe B / CE mark; class B  
 Lamierino a grani orientati / Grain oriented laminated  
 Tensione di isolamento 3750 VAC / Insulation voltage 3750 VAC  
 Frequenza nominale 50/60 Hz / Nominal frequency 50/60 Hz  
 Temperatura ambiente 40 °C / Ambient temperature 40 °C  
 Conforme alla direttiva RoHS / RoHS conform  
 Grado di protezione IP00 / Degree of protection IP00  
 Rocchetto a doppia camera / Two chambers coilformer  
 Avvolgimenti in rame smaltato classe H / Class H enamelled copper wire coils  
 Resina poliuretanic / Polyuretanic resin  
 Test elettrici sul 100% della produzione / 100% tested production

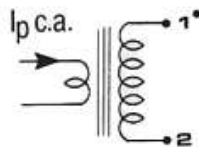


## Trasformatori Amperometrici TA - Current Transformers

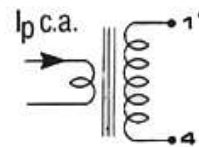
Code	Model	Ip/Is Amp	Ratio	Schematic	Outputs	Ru Ohm	Vu Vac	Accuracy %	Weight Gr
42360000	A	25/0.05	n(1-2): 500	1	1-2	40	2	2.0%	90
42360100	A	50/0.05	n(1-2): 1000	1	1-2	80	4	1.0%	90
42360200	B	100/0.2	n(1-4): 500	2	1-4	20	4	0.8%	176
42360300	B	25/0.2	n(1-2): 125	3	1-2	20	4	2.5%	350
		50/0.22	n(1-3): 250		1-3	20	4	1.5%	
		100/0.2	n(1-4): 500		1-4	20	4	0.8%	
42360400	B	100/0.1	n(1-4): 1000	2	1-4	20	2	0.4%	180
42360500	B	200/0.2	n(1-4): 1000	2	1-4	10	2	0.4%	180
42360600	C	400/0.4	n(1-4): 1000	2	1-4	20	8	0.4%	180
42360700	C	200/0.4	n(1-2): 500	3	1-2	20	8	1.0%	350
		400/0.4	n(1-3): 1000		1-3	20	8	0.4%	
		600/0.4	n(1-4): 1500		1-4	20	8	0.2%	
42360800	C	400/0.2	n(1-4): 2000	2	1-4	20	4	0.2%	185
42360900	C	200/0.2	n(1-2): 1000	3	1-2	20	4	0.5%	350
		300/0.2	n(1-3): 1500		1-3	20	4	0.3%	
		400/0.2	n(1-4): 2000		1-4	20	4	0.2%	
42361000	C	600/0.6	n(1-4): 1000	2	1-4	10	6	0.2%	340
42361100	C	600/0.2	n(1-4): 3000	2	1-4	20	4	0.5%	340



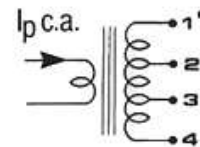
Schematic n. 1



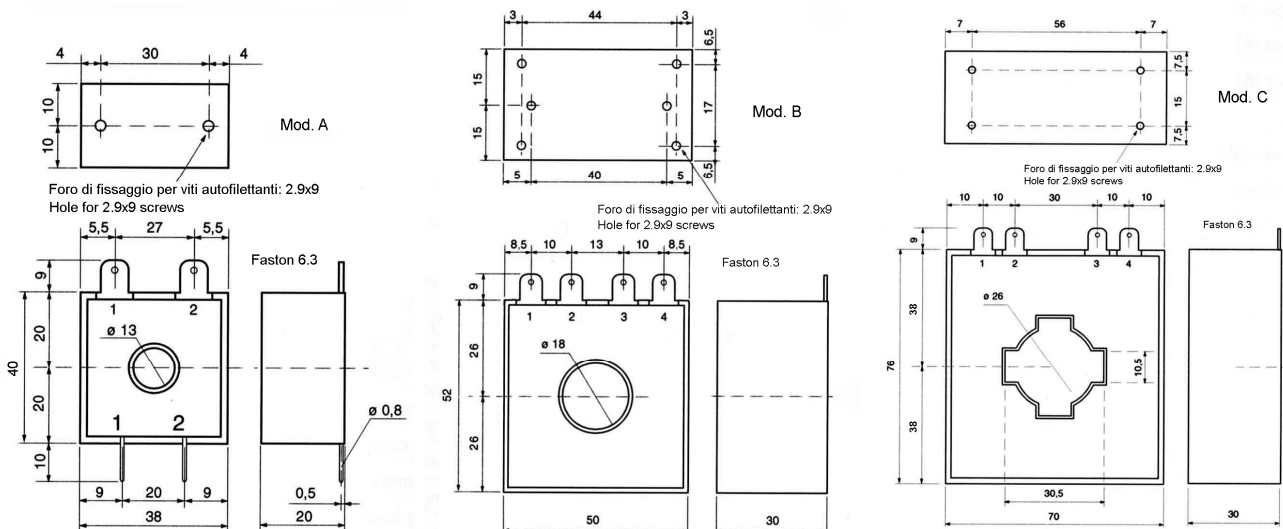
Schematic n. 2



Schematic n. 3



## Dimensioni fisiche in mm / Physical dimensions in mm



# E 8.8 SMD

## Ferrite Transformers

### Dati tecnici / Technical data

Conformità norme EN 61558 / EN 61558 approved  
 Marchio CE; classe B / CE mark; class B  
 Ferriti marcate / Marked ferrites  
 Tensione di isolamento 3750 VAC / Insulation voltage 3750 VAC  
 Frequenza nominale fino a 500kHz / Nominal frequency up to 500kHz  
 Temperatura ambiente 40 °C / Ambient temperature 40 °C  
 Conforme alla direttiva RoHS / RoHS conform  
 Grado di protezione IP00 / Degree of protection IP00  
 Rocchetto singola camera / Single chamber coilformer  
 Avvolgimenti in rame smaltato classe H / Class H enamelled copper wire coils  
 Immersione in vernice / Dipping in varnish  
 Test elettrici sul 100% della produzione / 100% tested production

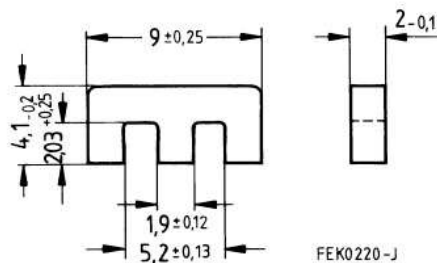


Trasformatori in ferrite E8.8 – E8.8 ferrite transformers

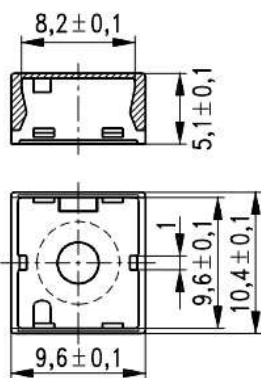
Code	Model	Frequency Hz	Number of windings	External shield	Mounting	UL materials	Potting	N. Pins	Weight Gr
On request	E8.8	Up to 500kHz	On request	On request	Horiz. SMD	Yes	On request	8	2

Gli ingombri del trasformatore finito corrispondono alle dimensioni massime del rocchetto /  
 The dimensions of the transformer correspond to the maximum dimensions of the coil former

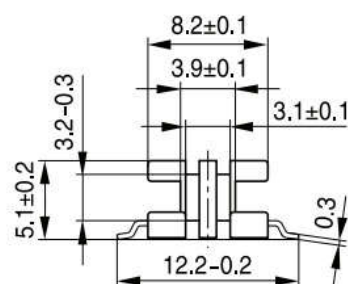
Dimensioni fisiche in mm / Physical dimensions in mm



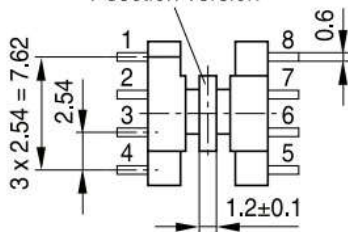
Plastic cover cap



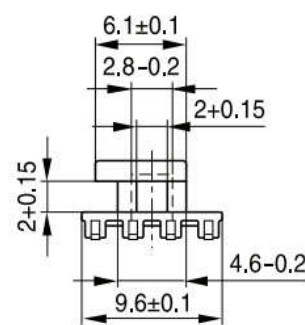
Coil former



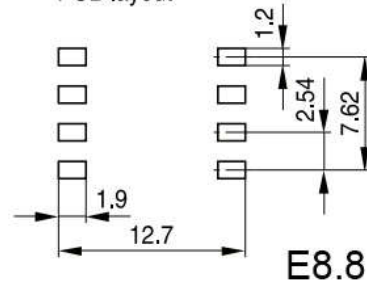
Omitted in 1-section version



Dimensions 12.2 x 9.6 x h 5.1  
 (with cover) 12.2 x 9.6 x h 5.1



Recommended PCB layout



E8.8



# E 13

## Ferrite Transformers

### Dati tecnici / Technical data

Conformità norme EN 61558 / EN 61558 approved

Marchio CE; classe B / CE mark; class B

Ferriti marcate / Marked ferrites

Tensione di isolamento 3750 VAC / Insulation voltage 3750 VAC

Frequenza nominale fino a 500kHz / Nominal frequency up to 500kHz

Temperatura ambiente 40 °C / Ambient temperature 40 °C

Conforme alla direttiva RoHS / RoHS conform

Grado di protezione IP00 / Degree of protection IP00

Rocchetto singola camera / Single chamber coilformer

Avvolgimenti in rame smaltato classe H / Class H enamelled copper wire coils

Immersione in vernice / Dipping in varnish

Test elettrici sul 100% della produzione / 100% tested production



### Trasformatori in ferrite E13 – E13 ferrite transformers

Code	Model	Frequency Hz	Number of windings	External shield	Mounting	UL materials	Potting	N. Pins	Weight Gr
On request	E13	Up to 500kHz	On request	On request	Horizontal	Yes	On request	8	4

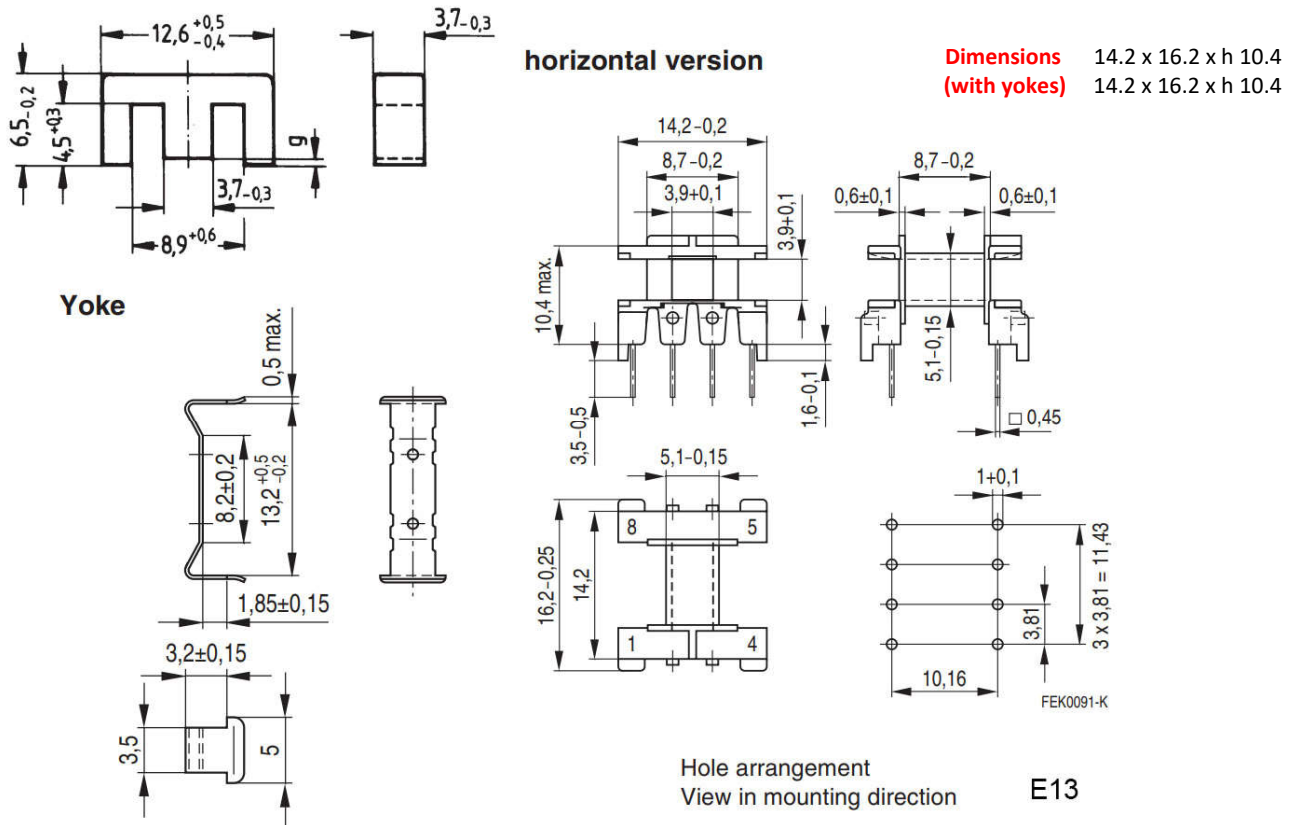
Su richiesta anche rocchetti a doppia camera / Double chamber coil former also available on request

Diametro di foratura PCB consigliato almeno 1.5mm / Recommended PCB drilling diameter at least 1.5mm

Gli ingombri del trasformatore finito corrispondono alle dimensioni massime del rocchetto /

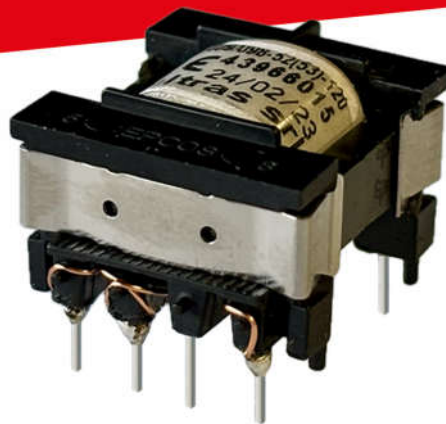
The dimensions of the transformer correspond to the maximum dimensions of the coil former

### Dimensioni fisiche in mm / Physical dimensions in mm



# E 16

## Ferrite Transformers



### Dati tecnici / Technical data

Conformità norme EN 61558 / EN 61558 approved

Marchio CE; classe B / CE mark; class B

Ferriti marcate / Marked ferrites

Tensione di isolamento 3750 VAC / Insulation voltage 3750 VAC

Frequenza nominale fino a 500kHz / Nominal frequency up to 500kHz

Temperatura ambiente 40 °C / Ambient temperature 40 °C

Conforme alla direttiva RoHS / RoHS conform

Grado di protezione IP00 / Degree of protection IP00

Rocchetto singola camera / Single chamber coilformer

Avvolgimenti in rame smaltato classe H / Class H enamelled copper wire coils

Immersione in vernice / Dipping in varnish

Test elettrici sul 100% della produzione / 100% tested production



### Trasformatori in ferrite E16 – E16 ferrite transformers

Code	Model	Frequency Hz	Number of windings	External shield	Mounting	UL materials	Potting	N. Pins	Weight Gr
On request	E16	Up to 500kHz	On request	On request	Horizontal	Yes	On request	8	8

Su richiesta anche rocchetti a doppia camera / Double chamber coil former also available on request

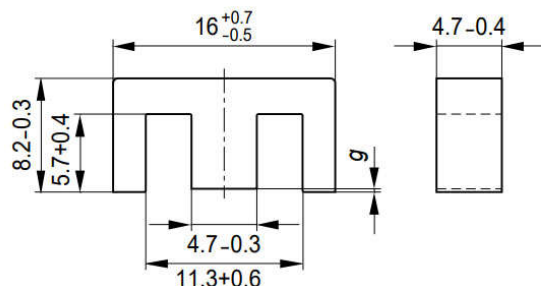
Diametro di foratura PCB consigliato almeno 1.5mm / Recommended PCB drilling diameter at least 1.5mm

Gli ingombri del trasformatore finito corrispondono alle dimensioni massime del rocchetto /

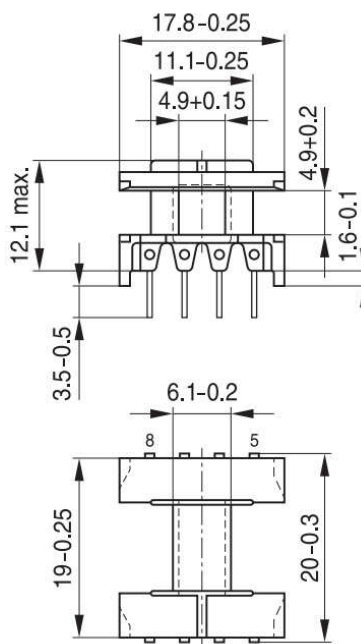
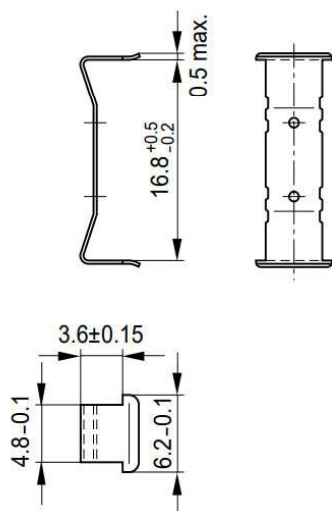
The dimensions of the transformer correspond to the maximum dimensions of the coil former

### Dimensioni fisiche in mm / Physical dimensions in mm

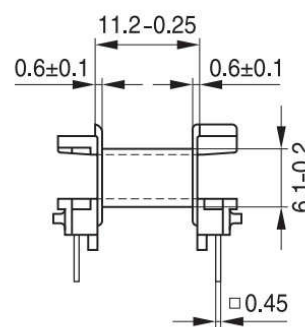
#### Horizontal version



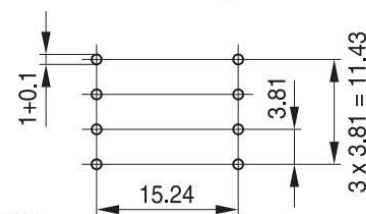
#### Yoke



**Dimensions (with yokes)** 17.8 x 19.0 x h 15.6  
17.8 x 19.0 x h 15.6



#### Hole arrangement View in mounting direction



E16



# E 20

## Ferrite Transformers

### Dati tecnici / Technical data

Conformità norme EN 61558 / EN 61558 approved

Marchio CE; classe B / CE mark; class B

Ferriti marcate / Marked ferrites

Tensione di isolamento 3750 VAC / Insulation voltage 3750 VAC

Frequenza nominale fino a 500kHz / Nominal frequency up to 500kHz

Temperatura ambiente 40 °C / Ambient temperature 40 °C

Conforme alla direttiva RoHS / RoHS conform

Grado di protezione IP00 / Degree of protection IP00

Rocchetto singola camera / Single chamber coil former

Avvolgimenti in rame smaltato classe H / Class H enamelled copper wire coils

Immersione in vernice / Dipping in varnish

Test elettrici sul 100% della produzione / 100% tested production



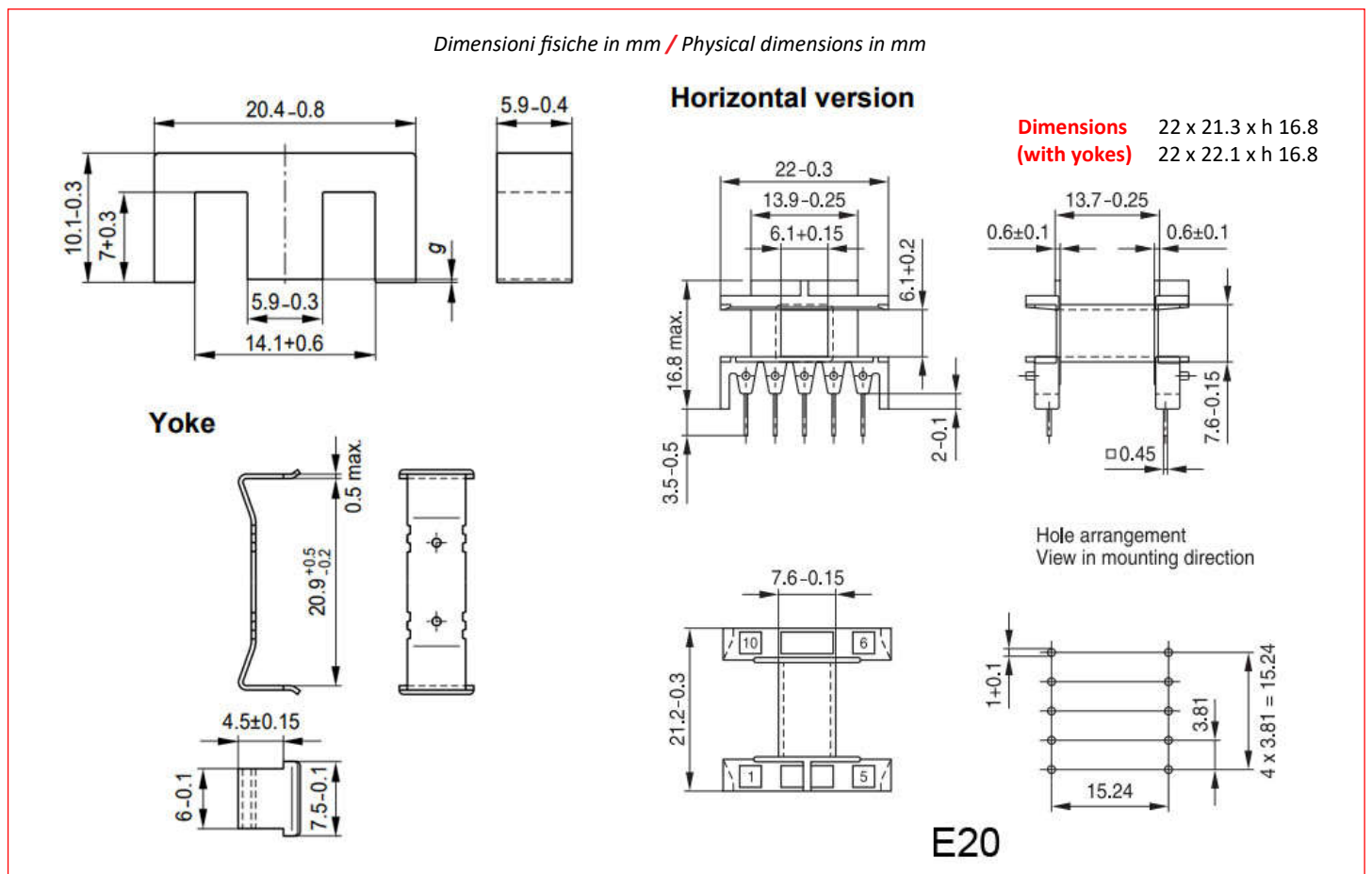
### Trasformatori in ferrite E20 – E20 ferrite transformers

Code	Model	Frequency Hz	Number of windings	External shield	Mounting	UL materials	Potting	N. Pins	Weight Gr
On request	E20	Up to 500kHz	On request	On request	Horizontal	Yes	On request	10	15

Su richiesta anche rocchetti a doppia camera / Double chamber coil former also available on request

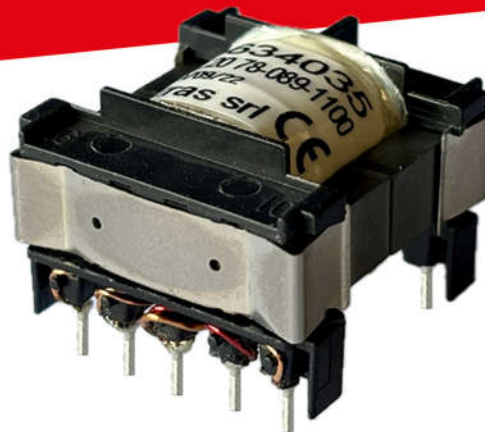
Diametro di foratura PCB consigliato almeno 1.5mm / Recommended PCB drilling diameter at least 1.5mm

Gli ingombri del trasformatore finito corrispondono alle dimensioni massime del rocchetto / The dimensions of the transformer correspond to the maximum dimensions of the coil former



# E 25

## Ferrite Transformers



### Dati tecnici / Technical data

Conformità norme EN 61558 / EN 61558 approved

Marchio CE; classe B / CE mark; class B

Ferriti marcate / Marked ferrites

Tensione di isolamento 3750 VAC / Insulation voltage 3750 VAC

Frequenza nominale fino a 500kHz / Nominal frequency up to 500kHz

Temperatura ambiente 40 °C / Ambient temperature 40 °C

Conforme alla direttiva RoHS / RoHS conform

Grado di protezione IP00 / Degree of protection IP00

Rocchetto singola camera / Single chamber coil former

Avvolgimenti in rame smaltato classe H / Class H enamelled copper wire coils

Immersione in vernice / Dipping in varnish

Test elettrici sul 100% della produzione / 100% tested production



### Trasformatori in ferrite E25 – E25 ferrite transformers

Code	Model	Frequency Hz	Number of windings	External shield	Mounting	UL materials	Potting	N. Pins	Weight Gr
On request	E25	Up to 500kHz	On request	On request	Horizontal	Yes	On request	10	30

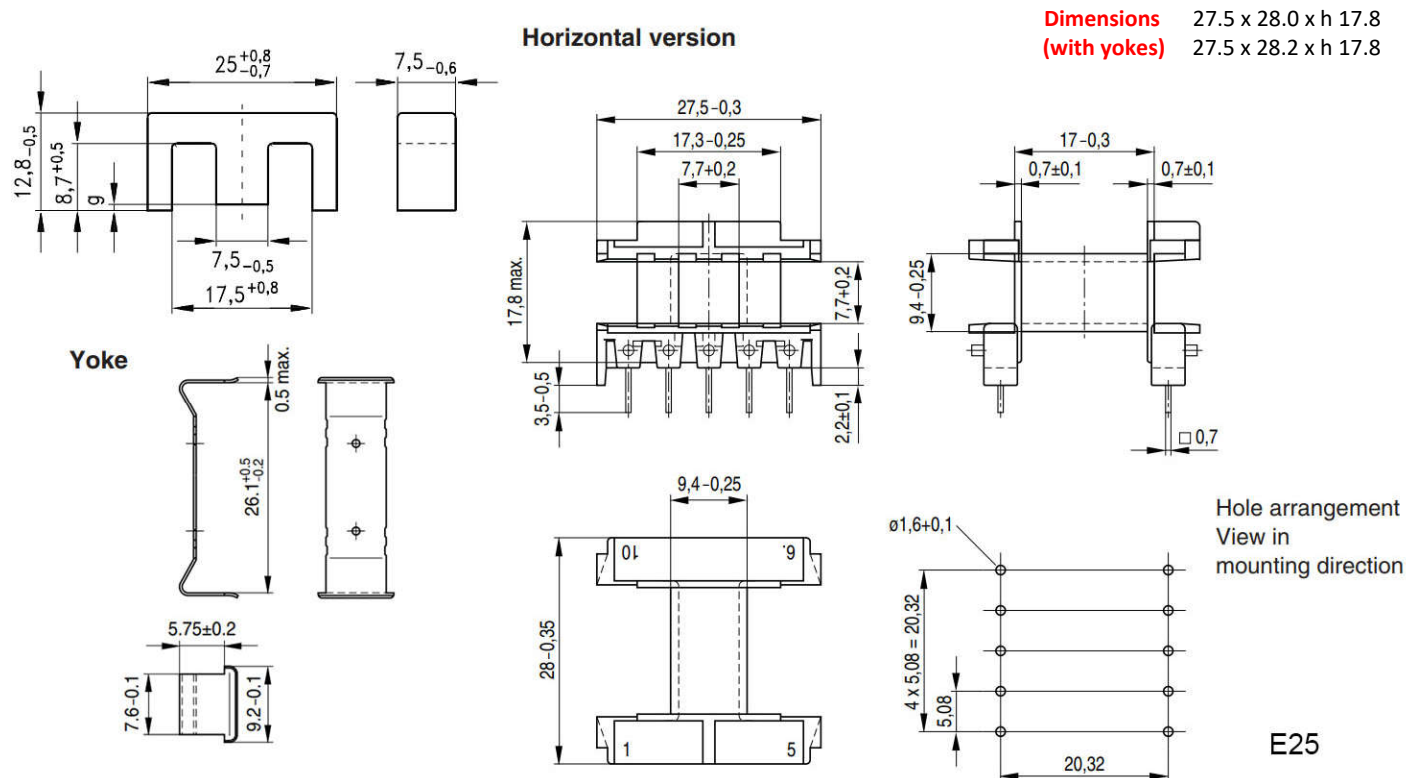
Su richiesta anche rocchetti a doppia camera / Double chamber coil former also available on request

Diametro di foratura PCB consigliato almeno 1.5mm / Recommended PCB drilling diameter at least 1.5mm

Gli ingombri del trasformatore finito corrispondono alle dimensioni massime del rocchetto /

The dimensions of the transformer correspond to the maximum dimensions of the coil former

### Dimensioni fisiche in mm / Physical dimensions in mm



# E 30

## Ferrite Transformers

### Dati tecnici / Technical data

Conformità norme EN 61558 / EN 61558 approved

Marchio CE; classe B / CE mark; class B

Ferriti marcate / Marked ferrites

Tensione di isolamento 3750 VAC / Insulation voltage 3750 VAC

Frequenza nominale fino a 500kHz / Nominal frequency up to 500kHz

Temperatura ambiente 40 °C / Ambient temperature 40 °C

Conforme alla direttiva RoHS / RoHS conform

Grado di protezione IP00 / Degree of protection IP00

Rocchetto singola camera / Single chamber coilformer

Avvolgimenti in rame smaltato classe H / Class H enamelled copper wire coils

Immersione in vernice / Dipping in varnish

Test elettrici sul 100% della produzione / 100% tested production



### Trasformatori in ferrite E30 – E30 ferrite transformers

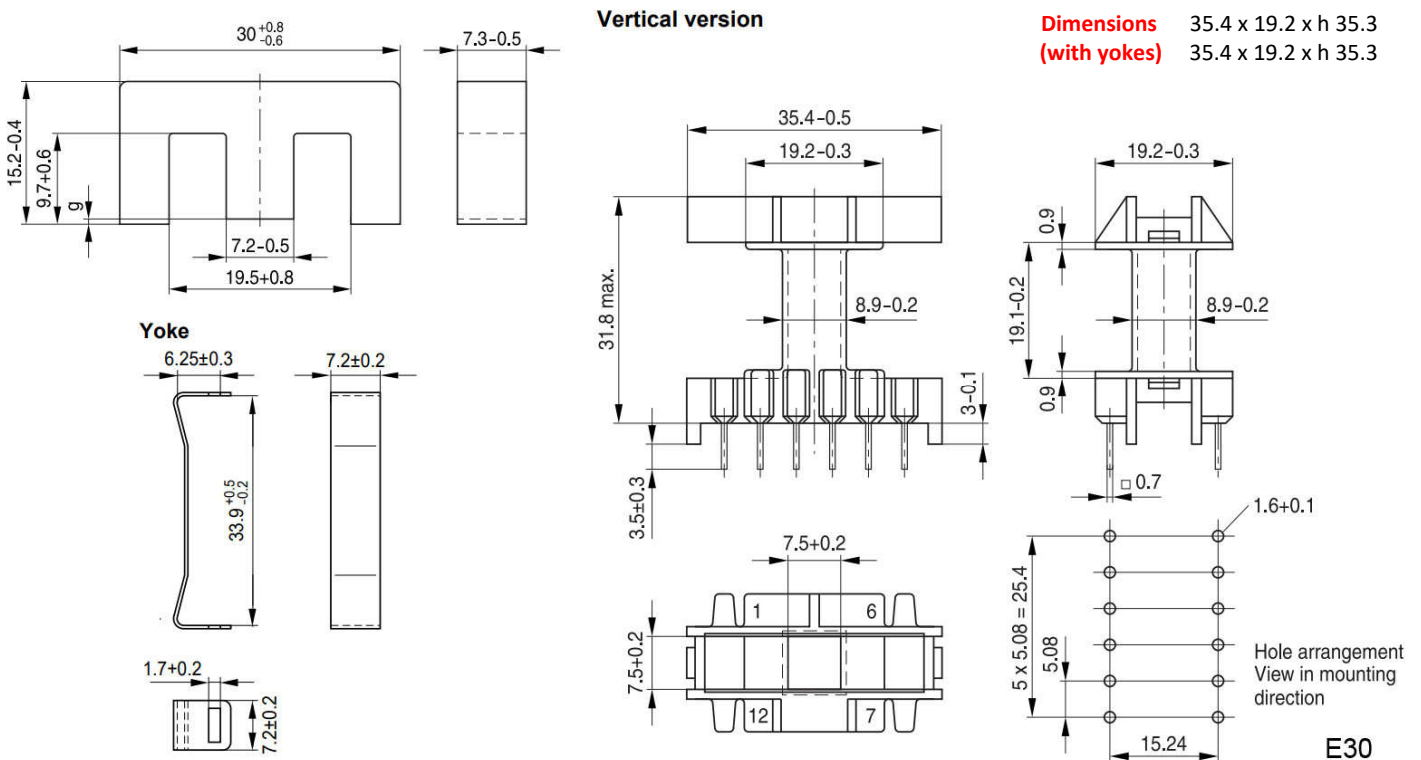
Code	Model	Frequency Hz	Number of windings	External shield	Mounting	UL materials	Potting	N. Pins	Weight Gr
On request	E30	Up to 500kHz	On request	On request	Vertical	Yes	On request	12	45

Su richiesta anche rocchetti a doppia camera / Double chamber coil former also available on request

Diametro di foratura PCB consigliato almeno 1.5mm / Recommended PCB drilling diameter at least 1.5mm

Gli ingombri del trasformatore finito corrispondono alle dimensioni massime del rocchetto / The dimensions of the transformer correspond to the maximum dimensions of the coil former

### Dimensioni fisiche in mm / Physical dimensions in mm





# E 32

## Ferrite Transformers

### Dati tecnici / Technical data

Conformità norme EN 61558 / EN 61558 approved

Marchio CE; classe B / CE mark; class B

Ferriti marcate / Marked ferrites

Tensione di isolamento 3750 VAC / Insulation voltage 3750 VAC

Frequenza nominale fino a 500kHz / Nominal frequency up to 500kHz

Temperatura ambiente 40 °C / Ambient temperature 40 °C

Conforme alla direttiva RoHS / RoHS conform

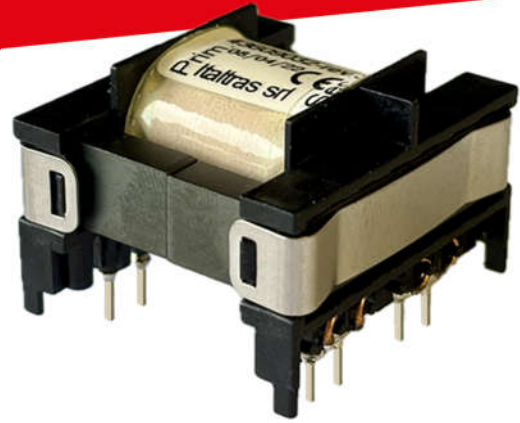
Grado di protezione IP00 / Degree of protection IP00

Rocchetto singola camera / Single chamber coil former

Avvolgimenti in rame smaltato classe H / Class H enamelled copper wire coils

Immersione in vernice / Dipping in varnish

Test elettrici sul 100% della produzione / 100% tested production



### Trasformatori in ferrite E32 – E32 ferrite transformers

Code	Model	Frequency Hz	Number of windings	External shield	Mounting	UL materials	Potting	N. Pins	Weight Gr
On request	E32	Up to 500kHz	On request	On request	Horizontal	Yes	On request	14	55

Su richiesta anche rocchetti a doppia camera / Double chamber coil former also available on request

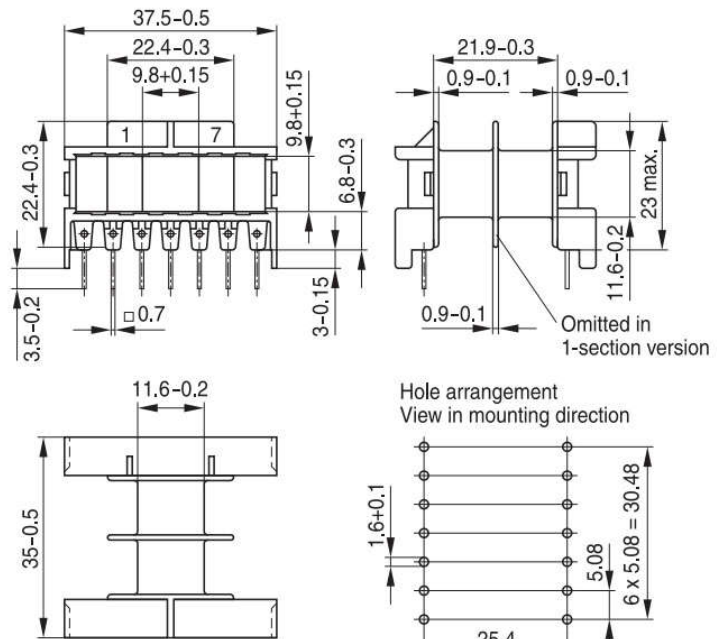
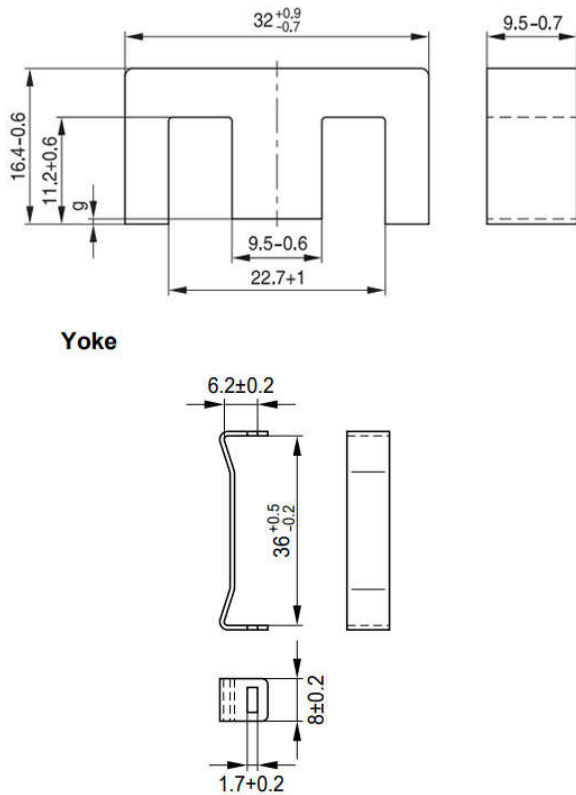
Diametro di foratura PCB consigliato almeno 1.5mm / Recommended PCB drilling diameter at least 1.5mm

Gli ingombri del trasformatore finito corrispondono alle dimensioni massime del rocchetto /

The dimensions of the transformer correspond to the maximum dimensions of the coil former

### Dimensioni fisiche in mm / Physical dimensions in mm

#### Coil former



**Dimensions (with yokes)** 37.5 x 35.0 x h 25.9  
37.5 x 35.5 x h 25.9

E32



# E 42/15

## Ferrite Transformers

### Dati tecnici / Technical data

Conformità norme EN 61558 / EN 61558 approved

Marchio CE; classe B / CE mark; class B

Ferriti marcate / Marked ferrites

Tensione di isolamento 3750 VAC / Insulation voltage 3750 VAC

Frequenza nominale fino a 500kHz / Nominal frequency up to 500kHz

Temperatura ambiente 40 °C / Ambient temperature 40 °C

Conforme alla direttiva RoHS / RoHS conform

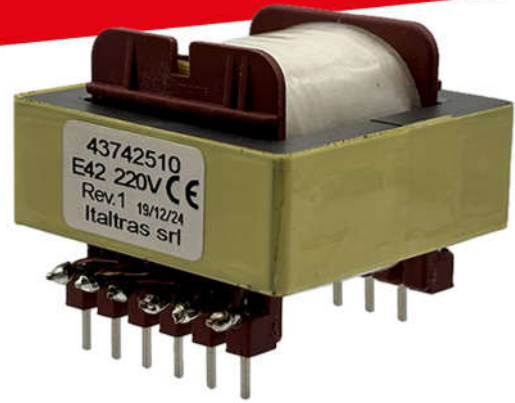
Grado di protezione IP00 / Degree of protection IP00

Rocchetto singola camera / Single chamber coilformer

Avvolgimenti in rame smaltato classe H / Class H enamelled copper wire coils

Immersione in vernice / Dipping in varnish

Test elettrici sul 100% della produzione / 100% tested production



### Trasformatori in ferrite E42 – E42 ferrite transformers

Code	Model	Frequency Hz	Number of windings	External shield	Mounting	UL materials	Potting	N. Pins	Weight Gr
On request	E42/15	Up to 500kHz	On request	On request	Horizontal	Yes	On request	12	135

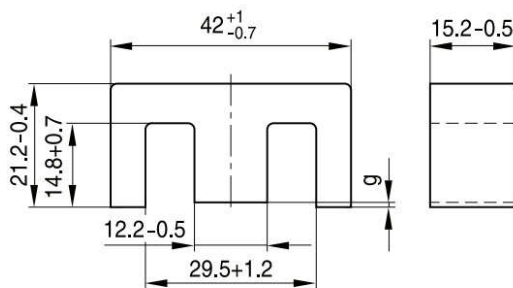
Su richiesta anche rocchetti a doppia camera / Double chamber coil former also available on request

Diametro di foratura PCB consigliato almeno 1.5mm / Recommended PCB drilling diameter at least 1.5mm

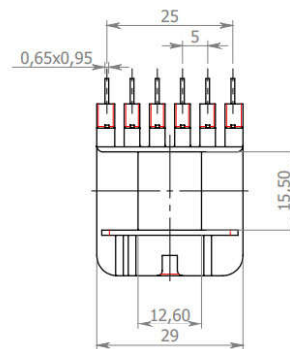
Gli ingombri del trasformatore finito corrispondono alle dimensioni massime del rocchetto / The dimensions of the transformer correspond to the maximum dimensions of the coil former

The dimensions of the transformer correspond to the maximum dimensions of the coil former

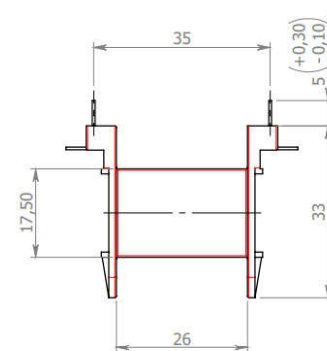
### Dimensioni fisiche in mm / Physical dimensions in mm



### Horizontal

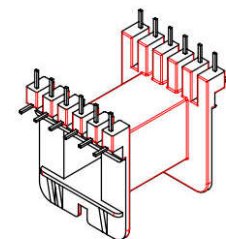
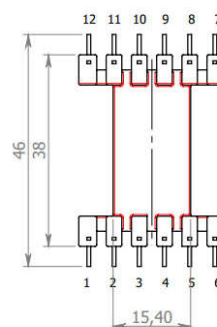


### Dimensions 42.0 x 42.4 x h 33.0



Attenzione: la numerazione dei terminali è riferita al rocchetto con i pins rivolti verso l'alto

Attention: the numbering of terminals refers to the coil former with the pins facing upwards



E42/15



# E 42/20

## Ferrite Transformers

### Dati tecnici / Technical data

Conformità norme EN 61558 / EN 61558 approved

Marchio CE; classe B / CE mark; class B

Ferriti marcate / Marked ferrites

Tensione di isolamento 3750 VAC / Insulation voltage 3750 VAC

Frequenza nominale fino a 500kHz / Nominal frequency up to 500kHz

Temperatura ambiente 40 °C / Ambient temperature 40 °C

Conforme alla direttiva RoHS / RoHS conform

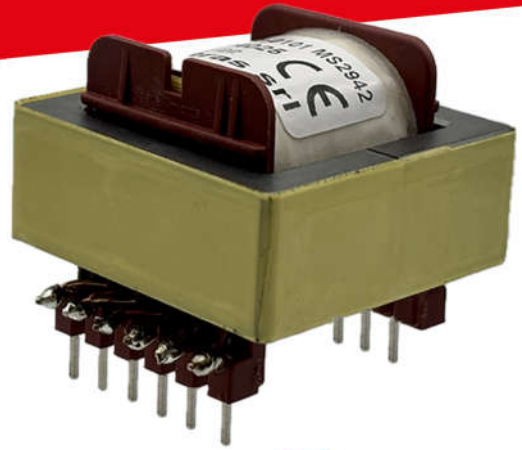
Grado di protezione IP00 / Degree of protection IP00

Rocchetto singola camera / Single chamber coilformer

Avvolgimenti in rame smaltato classe H / Class H enamelled copper wire coils

Immersione in vernice / Dipping in varnish

Test elettrici sul 100% della produzione / 100% tested production



### Trasformatori in ferrite E42 – E42 ferrite transformers

Code	Model	Frequency Hz	Number of windings	External shield	Mounting	UL materials	Potting	N. Pins	Weight Gr
On request	E42/20	Up to 500kHz	On request	On request	Horizontal	Yes	On request	12	185

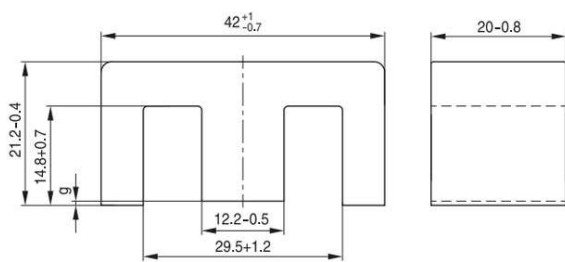
Su richiesta anche rocchetti a doppia camera / Double chamber coil former also available on request

Diametro di foratura PCB consigliato almeno 1.5mm / Recommended PCB drilling diameter at least 1.5mm

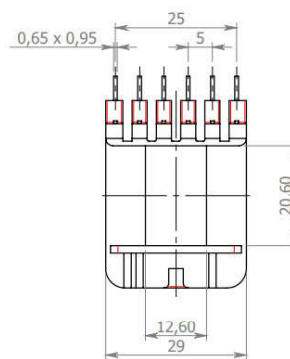
Gli ingombri del trasformatore finito corrispondono alle dimensioni massime del rocchetto /

The dimensions of the transformer correspond to the maximum dimensions of the coil former

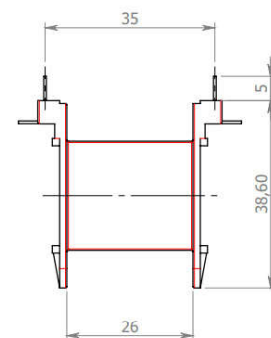
### Dimensioni fisiche in mm / Physical dimensions in mm



### Horizontal

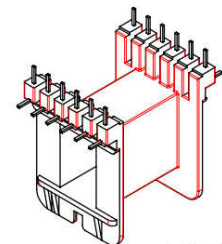
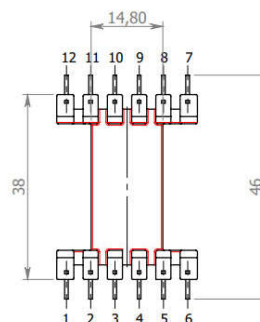


Dimensions 42.0 x 42.4 x h 38.6



Attenzione: la numerazione dei terminali è riferita al rocchetto con i pins rivolti verso l'alto

Attention: the numbering of terminals refers to the coil former with the pins facing upwards



E42/20



# E 55/21

## Ferrite Transformers

### Dati tecnici / Technical data

Conformità norme EN 61558 / EN 61558 approved

Marchio CE; classe B / CE mark; class B

Ferriti marcate / Marked ferrites

Tensione di isolamento 3750 VAC / Insulation voltage 3750 VAC

Frequenza nominale fino a 500kHz / Nominal frequency up to 500kHz

Temperatura ambiente 40 °C / Ambient temperature 40 °C

Conforme alla direttiva RoHS / RoHS conform

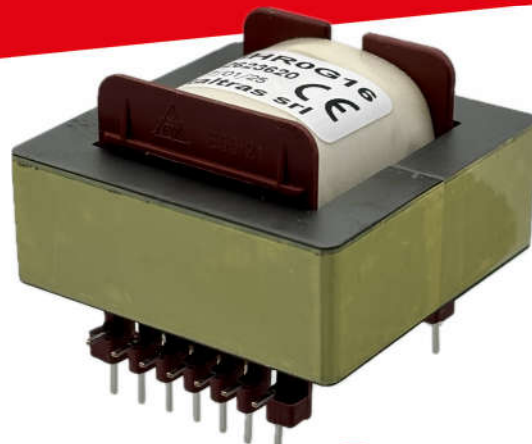
Grado di protezione IP00 / Degree of protection IP00

Rocchetto singola camera / Single chamber coilformer

Avvolgimenti in rame smaltato classe H / Class H enamelled copper wire coils

Immersione in vernice / Dipping in varnish

Test elettrici sul 100% della produzione / 100% tested production



### Trasformatori in ferrite E55/21 – E55/21 ferrite transformers

Code	Model	Frequency Hz	Number of windings	External shield	Mounting	UL materials	Potting	N. Pins	Weight Gr
On request	E55/21	Up to 500kHz	On request	On request	Horizontal	Yes	On request	14	350

Su richiesta anche rocchetti a doppia camera / Double chamber coil former also available on request

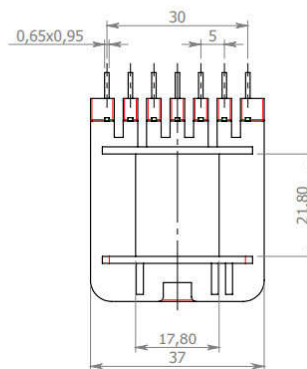
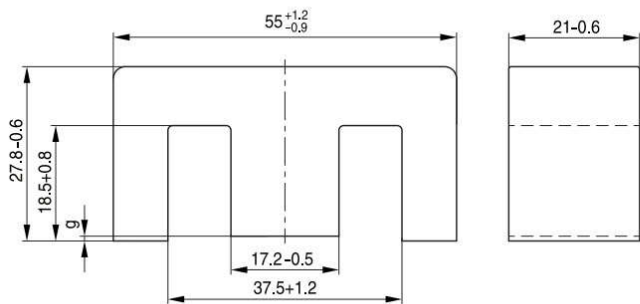
Diametro di foratura PCB consigliato almeno 1.5mm / Recommended PCB drilling diameter at least 1.5mm

Gli ingombri del trasformatore finito corrispondono alle dimensioni massime del rocchetto /

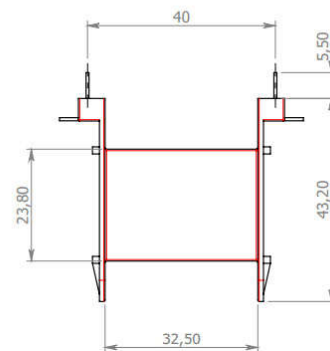
The dimensions of the transformer correspond to the maximum dimensions of the coil former

### Dimensioni fisiche in mm / Physical dimensions in mm

#### Horizontal

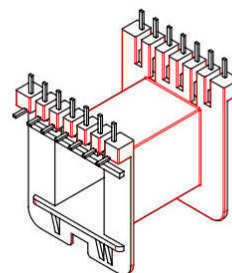
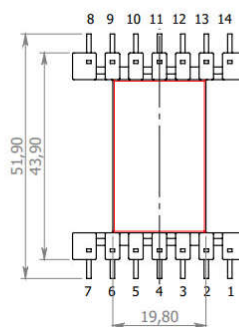


Dimensions 55.0 x 55.6 x h 43.2



Attenzione: la numerazione dei terminali è riferita al rocchetto con i pins rivolti verso l'alto

Attention: the numbering of terminals refers to the coil former with the pins facing upwards



E55/21



# E 55/25

## Ferrite Transformers

### Dati tecnici / Technical data

Conformità norme EN 61558 / EN 61558 approved

Marchio CE; classe B / CE mark; class B

Ferriti marcate / Marked ferrites

Tensione di isolamento 3750 VAC / Insulation voltage 3750 VAC

Frequenza nominale fino a 500kHz / Nominal frequency up to 500kHz

Temperatura ambiente 40 °C / Ambient temperature 40 °C

Conforme alla direttiva RoHS / RoHS conform

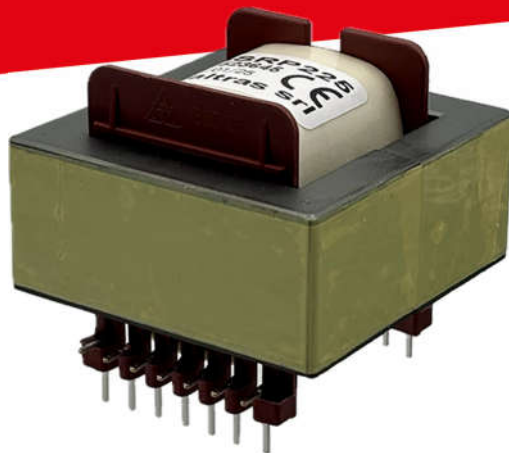
Grado di protezione IP00 / Degree of protection IP00

Rocchetto singola camera / Single chamber coilformer

Avvolgimenti in rame smaltato classe H / Class H enamelled copper wire coils

Immersione in vernice / Dipping in varnish

Test elettrici sul 100% della produzione / 100% tested production



Iso 9001 certified

COMPLIANCE

### Trasformatori in ferrite E55/25 – E55/25 ferrite transformers

Code	Model	Frequency Hz	Number of windings	External shield	Mounting	UL materials	Potting	N. Pins	Weight Gr
On request	E55/25	Up to 500kHz	On request	On request	Horizontal	Yes	On request	14	375

Su richiesta anche rocchetti a doppia camera / Double chamber coil former also available on request

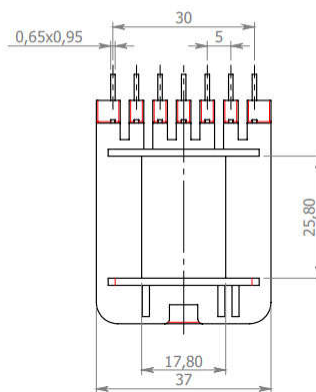
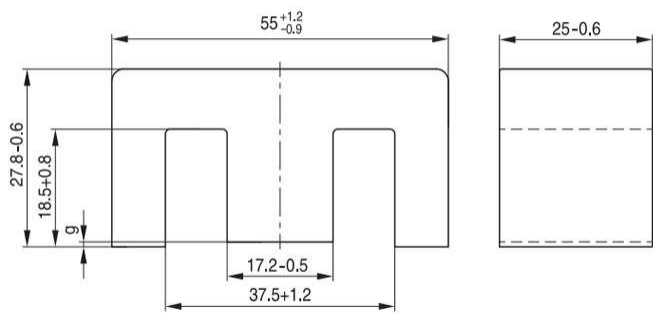
Diametro di foratura PCB consigliato almeno 1.5mm / Recommended PCB drilling diameter at least 1.5mm

Gli ingombri del trasformatore finito corrispondono alle dimensioni massime del rocchetto /

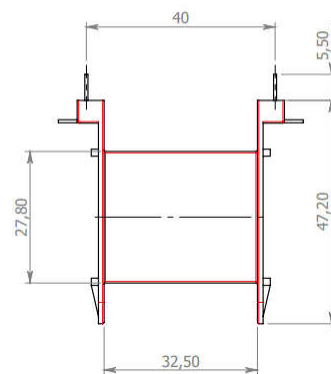
The dimensions of the transformer correspond to the maximum dimensions of the coil former

### Dimensioni fisiche in mm / Physical dimensions in mm

#### Horizontal

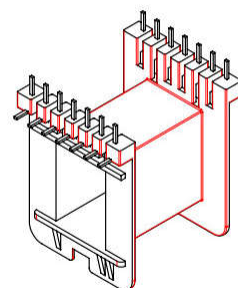
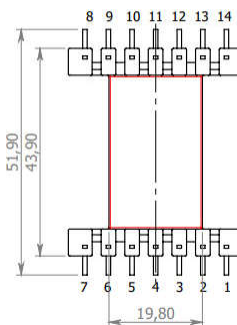


Dimensions 55.0 x 55.6 x h 47.2



Attenzione: la numerazione dei terminali è riferita al rocchetto con i pins rivolti verso l'alto

Attention: the numbering of terminals refers to the coil former with the pins facing upwards

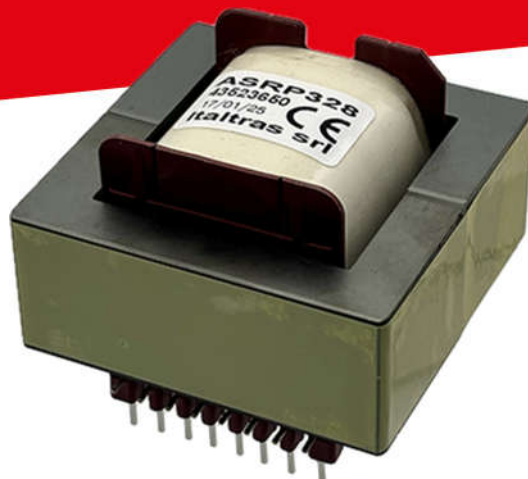


E55/25



# E 65

## Ferrite Transformers



### Dati tecnici / Technical data

Conformità norme EN 61558 / EN 61558 approved

Marchio CE; classe B / CE mark; class B

Ferriti marcate / Marked ferrites

Tensione di isolamento 3750 VAC / Insulation voltage 3750 VAC

Frequenza nominale fino a 500kHz / Nominal frequency up to 500kHz

Temperatura ambiente 40 °C / Ambient temperature 40 °C

Conforme alla direttiva RoHS / RoHS conform

Grado di protezione IP00 / Degree of protection IP00

Rocchetto singola camera / Single chamber coilformer

Avvolgimenti in rame smaltato classe H / Class H enamelled copper wire coils

Immersione in vernice / Dipping in varnish

Test elettrici sul 100% della produzione / 100% tested production



ISO 9001 certified

COMPLIANCE

### Trasformatori in ferrite E65 – E65 ferrite transformers

Code	Model	Frequency Hz	Number of windings	External shield	Mounting	UL materials	Potting	N. Pins	Weight Gr
On request	E65	Up to 500kHz	On request	On request	Horizontal	Yes	On request	16	600

Su richiesta anche rocchetti a doppia camera / Double chamber coil former also available on request

Diametro di foratura PCB consigliato almeno 1.5mm / Recommended PCB drilling diameter at least 1.5mm

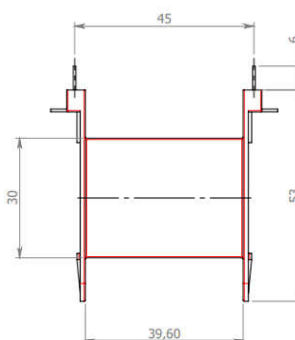
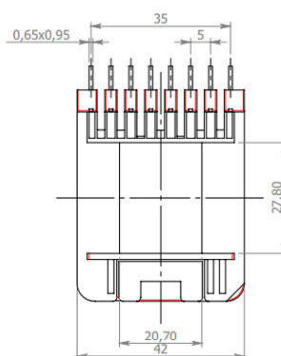
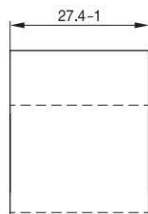
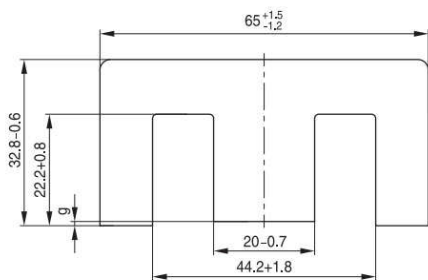
Gli ingombri del trasformatore finito corrispondono alle dimensioni massime del rocchetto /

The dimensions of the transformer correspond to the maximum dimensions of the coil former

### Dimensioni fisiche in mm / Physical dimensions in mm

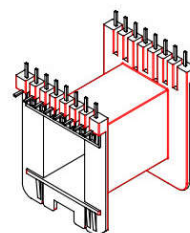
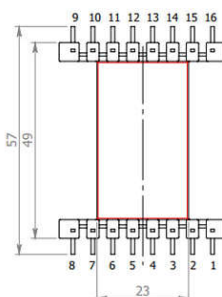
#### Horizontal

Dimensions 65.0 x 65.6 x h 53



Attenzione: la numerazione dei terminali è riferita al rocchetto con i pins rivolti verso l'alto

Attention: the numbering of terminals refers to the coil former with the pins facing upwards



E65



# 2xE65

## Ferrite Transformers

### Dati tecnici / Technical data

Conformità norme EN 61558 / EN 61558 approved

Marchio CE; classe B / CE mark; class B

Ferriti marcate / Marked ferrites

Tensione di isolamento 3750 VAC / Insulation voltage 3750 VAC

Frequenza nominale fino a 500kHz / Nominal frequency up to 500kHz

Temperatura ambiente 40 °C / Ambient temperature 40 °C

Conforme alla direttiva RoHS / RoHS conform

Grado di protezione IP00 / Degree of protection IP00

Rocchetto singola camera / Single chamber coilformer

Avvolgimenti in rame smaltato classe H / Class H enamelled copper wire coils

Immissione in vernice / Dipping in varnish



### Trasformatori in ferrite 2xE65 – 2xE65 ferrite transformers

Code	Model	Frequency Hz	Number of windings	External shield	Mounting	UL materials	Potting	N. Pins	Weight Kg
On request	2xE65	Up to 500kHz	On request	On request	Horizontal	Yes	On request	No	1,25

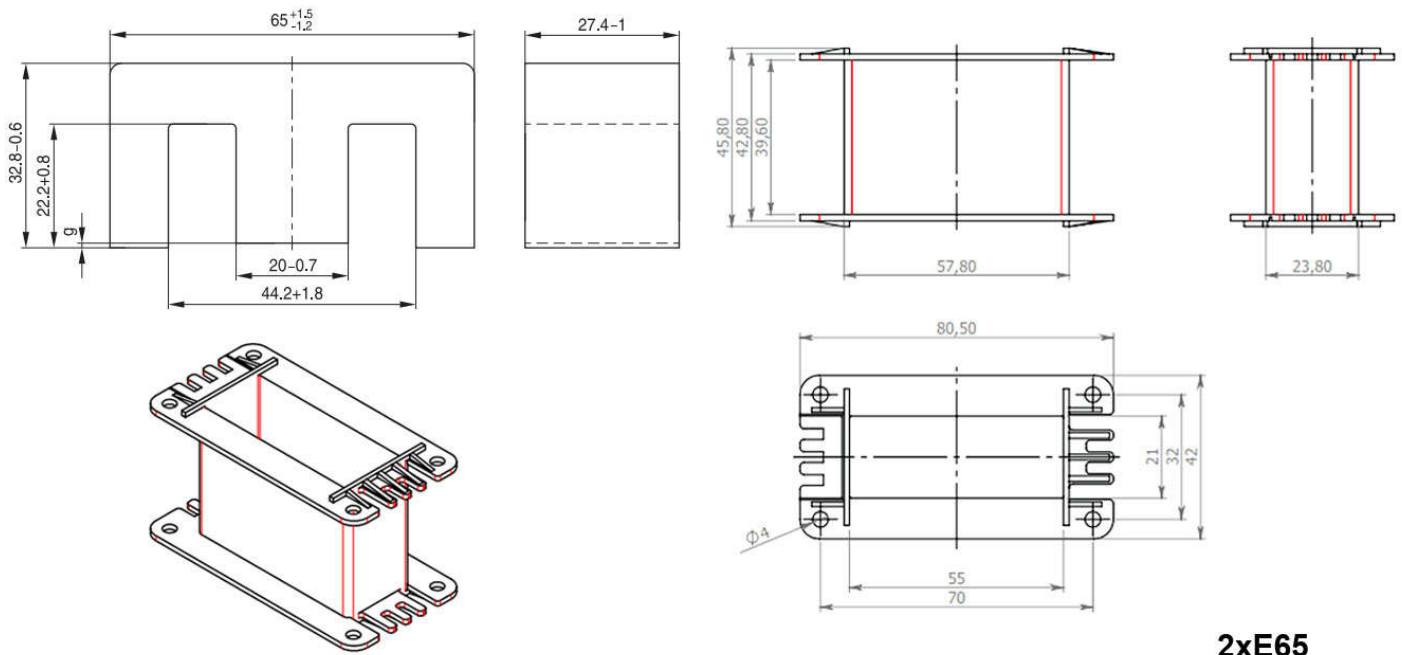
Su richiesta anche rocchetti a doppia camera / Double chamber coil former also available on request

Gli ingombri del trasformatore finito corrispondono alle dimensioni massime del rocchetto / The dimensions of the transformer correspond to the maximum dimensions of the coil former

### Dimensioni fisiche in mm / Physical dimensions in mm

#### Horizontal

Dimensions 65.0 x 80.5 x h 65.6



2xE65



# E 70

## Ferrite Transformers

### Dati tecnici / Technical data

Conformità norme EN 61558 / EN 61558 approved

Marchio CE; classe B / CE mark; class B

Ferriti marcate / Marked ferrites

Tensione di isolamento 3750 VAC / Insulation voltage 3750 VAC

Frequenza nominale fino a 500kHz / Nominal frequency up to 500kHz

Temperatura ambiente 40 °C / Ambient temperature 40 °C

Conforme alla direttiva RoHS / RoHS conform

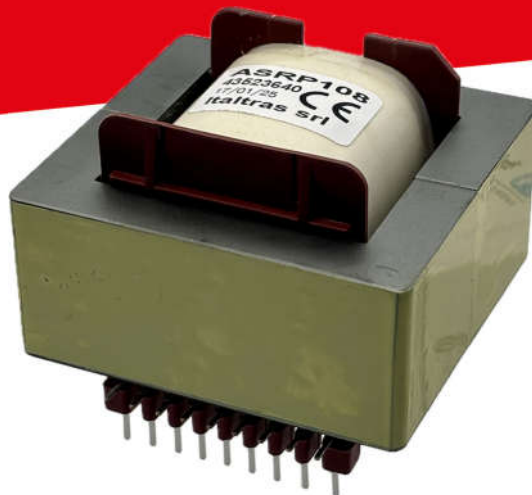
Grado di protezione IP00 / Degree of protection IP00

Rocchetto singola camera / Single chamber coilformer

Avvolgimenti in rame smaltato classe H / Class H enamelled copper wire coils

Immersione in vernice / Dipping in varnish

Test elettrici sul 100% della produzione / 100% tested production



Iso 9001 certified

COMPLIANCE

### Trasformatori in ferrite E70 – E70 ferrite transformers

Code	Model	Frequency Hz	Number of windings	External shield	Mounting	UL materials	Potting	N. Pins	Weight Gr
On request	E70	Up to 500kHz	On request	On request	Horizontal	Yes	On request	18	800

Su richiesta anche rocchetti a doppia camera / Double chamber coil former also available on request

Diametro di foratura PCB consigliato almeno 1.5mm / Recommended PCB drilling diameter at least 1.5mm

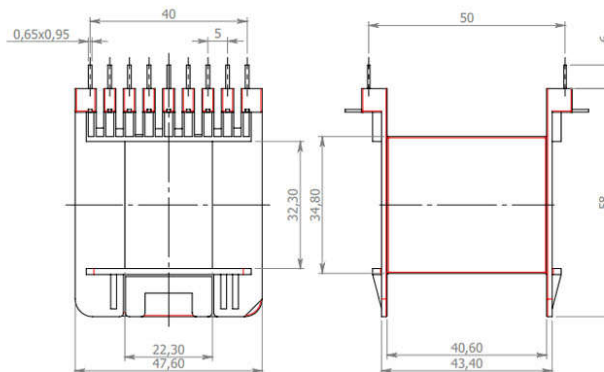
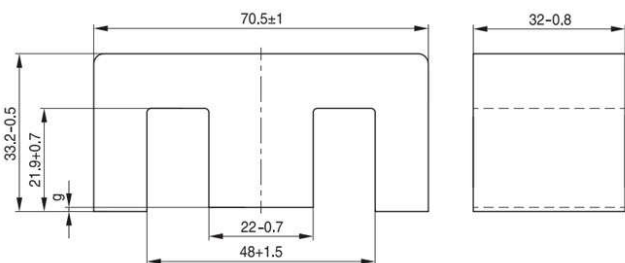
Gli ingombri del trasformatore finito corrispondono alle dimensioni massime del rocchetto /

The dimensions of the transformer correspond to the maximum dimensions of the coil former

### Dimensioni fisiche in mm / Physical dimensions in mm

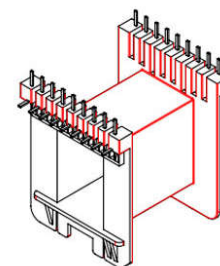
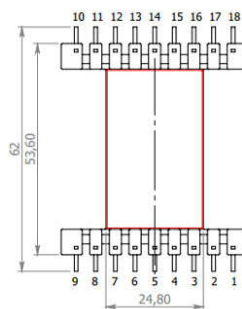
#### Horizontal

Dimensions 70.5 x 66.4 x h 58



Attenzione: la numerazione dei terminali è riferita al rocchetto con i pins rivolti verso l'alto

Attention: the numbering of terminals refers to the coil former with the pins facing upwards



E70





# 3xE70

## Ferrite Transformers



### Dati tecnici / Technical data

Conformità norme EN 61558 / EN 61558 approved

Marchio CE; classe B / CE mark; class B

Ferriti marcate / Marked ferrites

Tensione di isolamento 3750 VAC / Insulation voltage 3750 VAC

Frequenza nominale fino a 500kHz / Nominal frequency up to 500kHz

Temperatura ambiente 40 °C / Ambient temperature 40 °C

Conforme alla direttiva RoHS / RoHS conform

Grado di protezione IP00 / Degree of protection IP00

Rocchetto singola camera / Single chamber coil former

Avvolgimenti in rame smaltato classe H / Class H enamelled copper wire coils

Immissione in vernice / Dipping in varnish



### Trasformatori in ferrite 3xE70 – 3xE70 ferrite transformers

Code	Model	Frequency Hz	Number of windings	External shield	Mounting	UL materials	Potting	N. Pins	Weight Kg
On request	3xE70	Up to 500kHz	On request	On request	Horizontal	Yes	On request	No	2,25

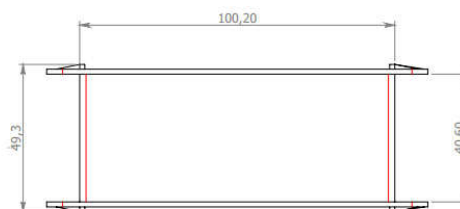
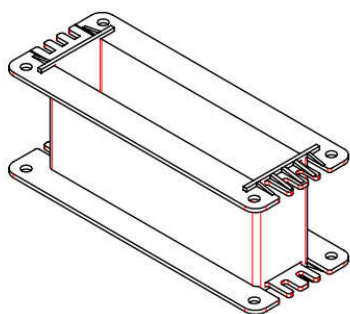
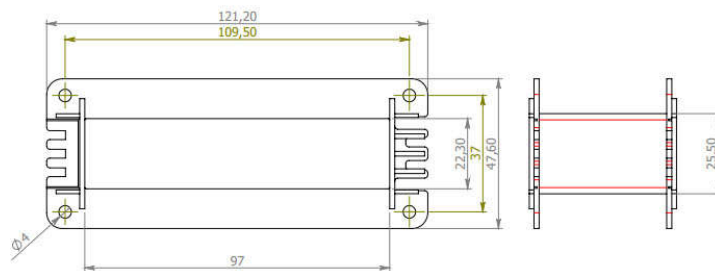
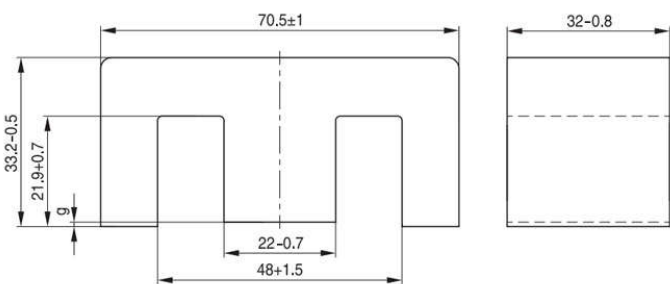
Su richiesta anche rocchetti a doppia camera / Double chamber coil former also available on request

Gli ingombri del trasformatore finito corrispondono alle dimensioni massime del rocchetto / The dimensions of the transformer correspond to the maximum dimensions of the coil former

### Dimensioni fisiche in mm / Physical dimensions in mm

#### Horizontal

Dimensions 70.5 x 121.2 x h 66.4



3xE70



# EFD 15

## Ferrite Transformers

### Dati tecnici / Technical data

Conformità norme EN 61558 / EN 61558 approved

Marchio CE; classe B / CE mark; class B

Ferriti marcate / Marked ferrites

Tensione di isolamento 3750 VAC / Insulation voltage 3750 VAC

Frequenza nominale fino a 500KHz / Nominal frequency up to 500KHz

Temperatura ambiente 40 °C / Ambient temperature 40 °C

Conforme alla direttiva RoHS / RoHS conform

Grado di protezione IP00 / Degree of protection IP00

Rocchetto singola camera / Single chamber coilformer

Avvolgimenti in rame smaltato classe H / Class H enamelled copper wire coils

Immersione in vernice / Dipping in varnish

Test elettrici sul 100% della produzione / 100% tested production



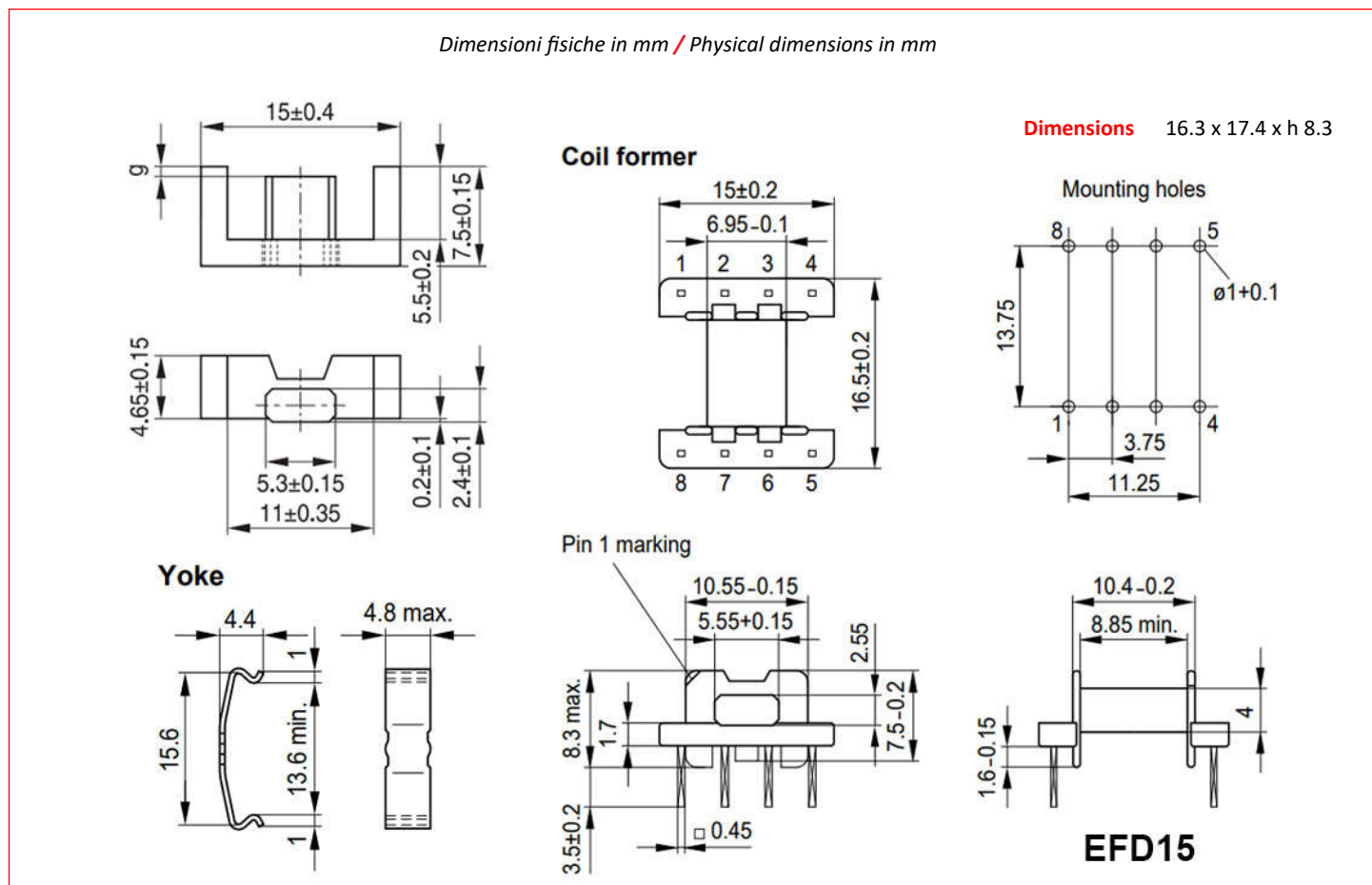
### Trasformatori in ferrite EFD15 – EFD15 ferrite transformers

Code	Model	Frequency Hz	Number of windings	External shield	Mounting	UL materials	Potting	N. Pins	Weight Gr
On request	EFD15	Up to 500KHz	On request	On request	Horizontal	Yes	On request	8	5

Su richiesta anche rocchetti a doppia camera / Double chamber coil former also available on request

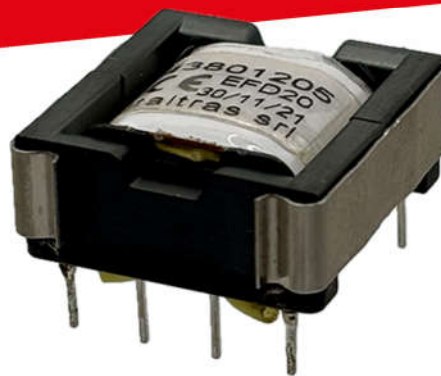
Diametro di foratura PCB consigliato almeno 1.5mm / Recommended PCB drilling diameter at least 1.5mm

Gli ingombri del trasformatore finito corrispondono alle dimensioni massime del rocchetto / The dimensions of the transformer correspond to the maximum dimensions of the coil former



# EFD 20

## Ferrite Transformers



### Dati tecnici / Technical data

Conformità norme EN 61558 / EN 61558 approved

Marchio CE; classe B / CE mark; class B

Ferriti marcate / Marked ferrites

Tensione di isolamento 3750 VAC / Insulation voltage 3750 VAC

Frequenza nominale fino a 500KHz / Nominal frequency up to 500KHz

Temperatura ambiente 40 °C / Ambient temperature 40 °C

Conforme alla direttiva RoHS / RoHS conform

Grado di protezione IP00 / Degree of protection IP00

Rocchetto singola camera / Single chamber coilformer

Avvolgimenti in rame smaltato classe H / Class H enamelled copper wire coils

Immersione in vernice / Dipping in varnish

Test elettrici sul 100% della produzione / 100% tested production



### Trasformatori in ferrite EFD20 – EFD20 ferrite transformers

Code	Model	Frequency Hz	Number of windings	External shield	Mounting	UL materials	Potting	N. Pins	Weight Gr
On request	EFD20	Up to 500KHz	On request	On request	Horizontal	Yes	On request	8	12

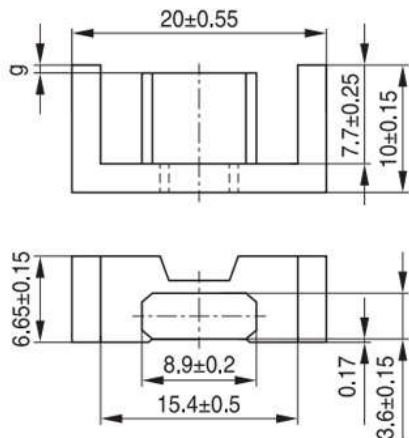
Su richiesta anche rocchetti a doppia camera / Double chamber coil former also available on request

Diametro di foratura PCB consigliato almeno 1.5mm / Recommended PCB drilling diameter at least 1.5mm

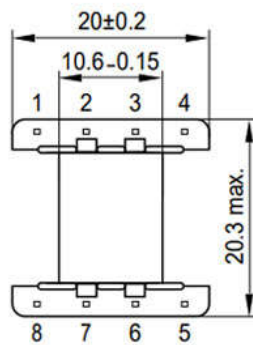
Gli ingombri del trasformatore finito corrispondono alle dimensioni massime del rocchetto /

The dimensions of the transformer correspond to the maximum dimensions of the coil former

### Dimensioni fisiche in mm / Physical dimensions in mm

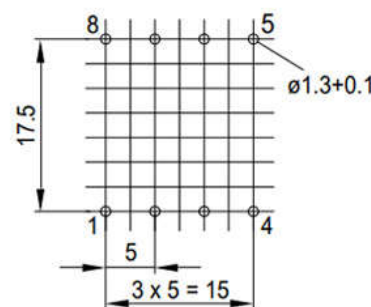


### Coil former

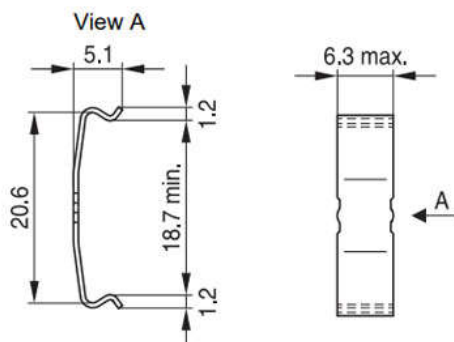


Dimensions 21.0 x 22.8 x h 10.4

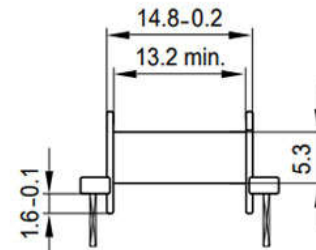
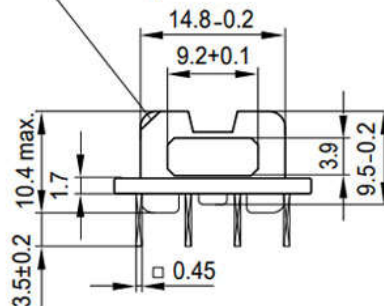
### Mounting holes



### Yoke



### Pin 1 marking



EFD20



# EFD 25

## Ferrite Transformers

### Dati tecnici / Technical data

Conformità norme EN 61558 / EN 61558 approved

Marchio CE; classe B / CE mark; class B

Ferriti marcate / Marked ferrites

Tensione di isolamento 3750 VAC / Insulation voltage 3750 VAC

Frequenza nominale fino a 500KHz / Nominal frequency up to 500KHz

Temperatura ambiente 40 °C / Ambient temperature 40 °C

Conforme alla direttiva RoHS / RoHS conform

Grado di protezione IP00 / Degree of protection IP00

Rocchetto singola camera / Single chamber coilformer

Avvolgimenti in rame smaltato classe H / Class H enamelled copper wire coils

Immersione in vernice / Dipping in varnish

Test elettrici sul 100% della produzione / 100% tested production



Iso 9001 certified

COMPLIANCE

### Trasformatori in ferrite EFD25 – EFD25 ferrite transformers

Code	Model	Frequency Hz	Number of windings	External shield	Mounting	UL materials	Potting	N. Pins	Weight Gr
On request	EFD25	Up to 500KHz	On request	On request	Horizontal	Yes	On request	10	30

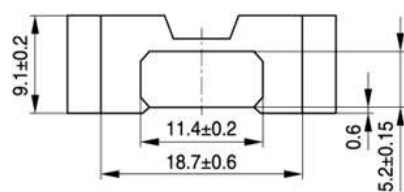
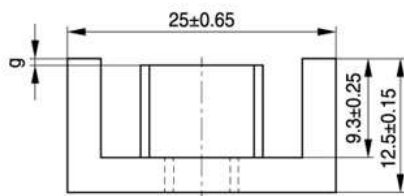
Su richiesta anche rocchetti a doppia camera / Double chamber coil former also available on request

Diametro di foratura PCB consigliato almeno 1.5mm / Recommended PCB drilling diameter at least 1.5mm

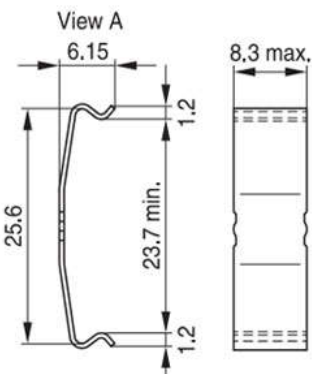
Gli ingombri del trasformatore finito corrispondono alle dimensioni massime del rocchetto /

The dimensions of the transformer correspond to the maximum dimensions of the coil former

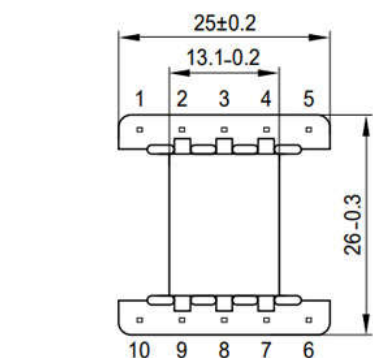
### Dimensioni fisiche in mm / Physical dimensions in mm



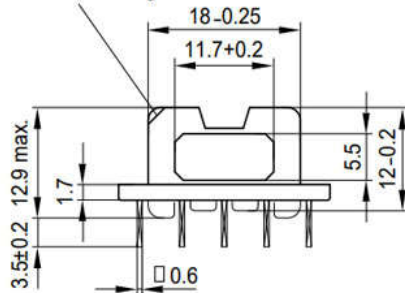
#### Yoke



#### Coil former

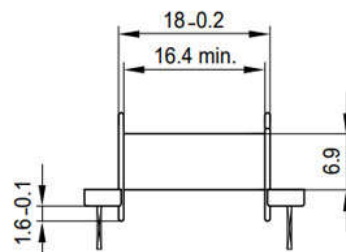
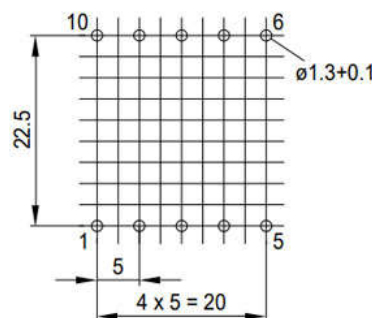


#### Pin 1 marking



#### Dimensions 27.5 x 27.5 x h 12.9

#### Mounting holes



#### EFD25



# EFD 30

## Ferrite Transformers

### Dati tecnici / Technical data

Conformità norme EN 61558 / EN 61558 approved

Marchio CE; classe B / CE mark; class B

Ferriti marcate / Marked ferrites

Tensione di isolamento 3750 VAC / Insulation voltage 3750 VAC

Frequenza nominale fino a 500KHz / Nominal frequency up to 500KHz

Temperatura ambiente 40 °C / Ambient temperature 40 °C

Conforme alla direttiva RoHS / RoHS conform

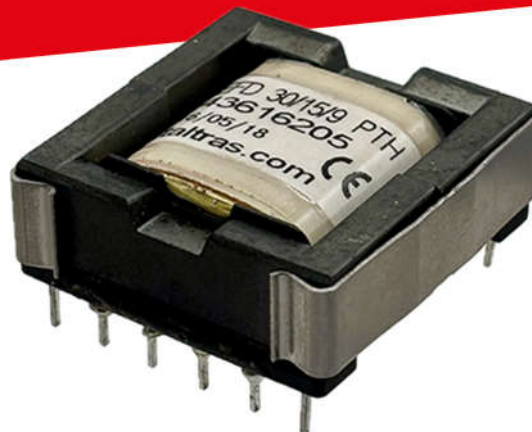
Grado di protezione IP00 / Degree of protection IP00

Rocchetto singola camera / Single chamber coilformer

Avvolgimenti in rame smaltato classe H / Class H enamelled copper wire coils

Immersione in vernice / Dipping in varnish

Test elettrici sul 100% della produzione / 100% tested production



Trasformatori in ferrite EFD30 – EFD30 ferrite transformers

Code	Model	Frequency Hz	Number of windings	External shield	Mounting	UL materials	Potting	N. Pins	Weight Gr
On request	EFD30	Up to 500KHz	On request	On request	Horizontal	Yes	On request	12	38

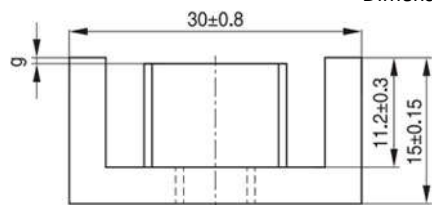
Su richiesta anche rocchetti a doppia camera / Double chamber coil former also available on request

Diametro di foratura PCB consigliato almeno 1.5mm / Recommended PCB drilling diameter at least 1.5mm

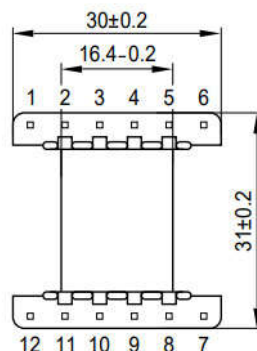
Gli ingombri del trasformatore finito corrispondono alle dimensioni massime del rocchetto /

The dimensions of the transformer correspond to the maximum dimensions of the coil former

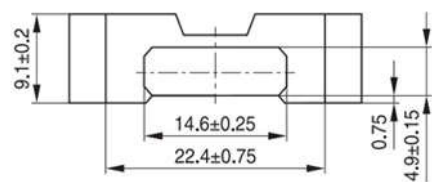
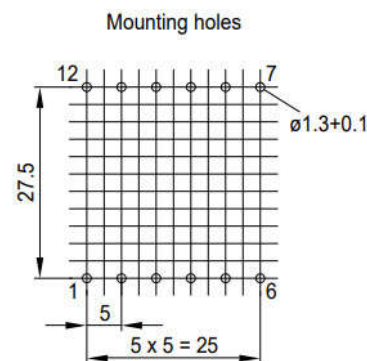
Dimensioni fisiche in mm / Physical dimensions in mm



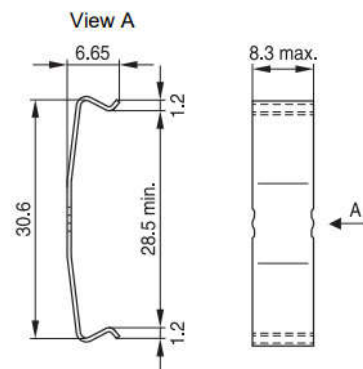
Coil former



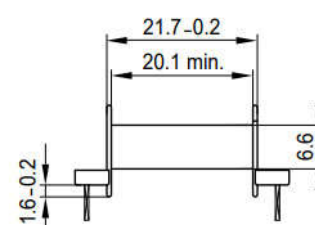
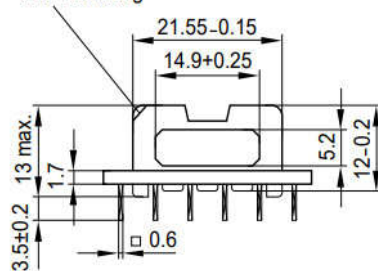
Dimensions 31.9 x 32.6 x h 13.0



Yoke



Pin 1 marking



EDF30



# ER 9.5 SMD

## Ferrite Transformers

### Dati tecnici / Technical data

Conformità norme EN 61558 / EN 61558 approved  
 Marchio CE; classe B / CE mark; class B  
 Ferriti marcate / Marked ferrites  
 Tensione di isolamento 3750 VAC / Insulation voltage 3750 VAC  
 Frequenza nominale fino a 500kHz / Nominal frequency up to 500kHz  
 Temperatura ambiente 40 °C / Ambient temperature 40 °C  
 Conforme alla direttiva RoHS / RoHS conform  
 Grado di protezione IP00 / Degree of protection IP00  
 Rocchetto singola camera / Single chamber coilformer  
 Avvolgimenti in rame smaltato classe H / Class H enamelled copper wire coils  
 Immersione in vernice / Dipping in varnish  
 Test elettrici sul 100% della produzione / 100% tested production

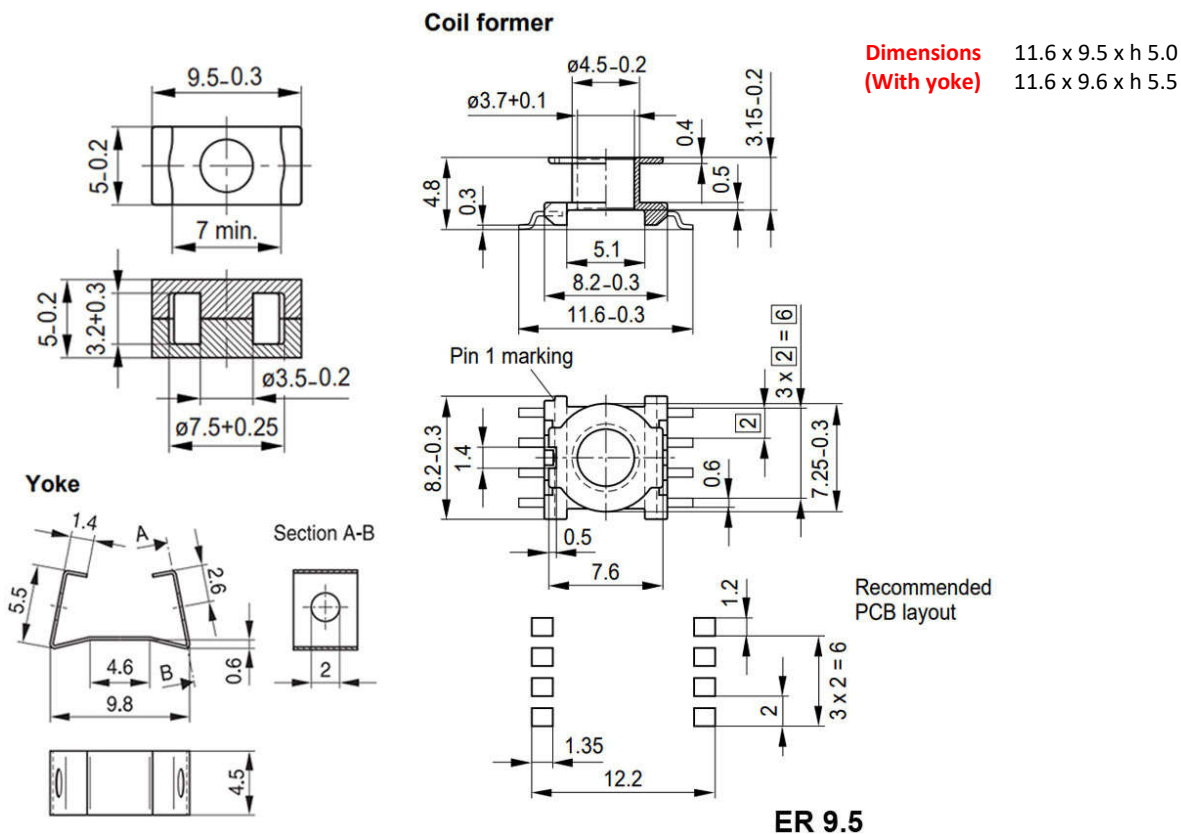


### Trasformatori in ferrite E8.8 – E8.8 ferrite transformers

Code	Model	Frequency Hz	Number of windings	External shield	Mounting	UL materials	Potting	N. Pins	Weight Gr
On request	ER.9.5	Up to 500kHz	On request	On request	Horiz. SMD	Yes	On request	8	1

Gli ingombri del trasformatore finito corrispondono alle dimensioni massime del nucleo in ferrite e del rocchetto /  
 The dimensions of the transformer correspond to the maximum dimensions of the ferrite core and the coil former

### Dimensioni fisiche in mm / Physical dimensions in mm



# ETD 29

## Ferrite Transformers

### Dati tecnici / Technical data

Conformità norme EN 61558 / EN 61558 approved

Marchio CE; classe B / CE mark; class B

Ferriti marcate / Marked ferrites

Tensione di isolamento 3750 VAC / Insulation voltage 3750 VAC

Frequenza nominale fino a 500KHz / Nominal frequency up to 500KHz

Temperatura ambiente 40 °C / Ambient temperature 40 °C

Conforme alla direttiva RoHS / RoHS conform

Grado di protezione IP00 / Degree of protection IP00

Rocchetto singola camera / Single chamber coilformer

Avvolgimenti in rame smaltato classe H / Class H enamelled copper wire coils

Immersione in vernice / Dipping in varnish

Test elettrici sul 100% della produzione / 100% tested production



### Trasformatori in ferrite ETD29 – ETD29 ferrite transformers

Code	Model	Frequency Hz	Number of windings	External shield	Mounting	UL materials	Potting	N. Pins	Weigth Gr
On request	ETD29	Up to 1MHz	On request	On request	Horizontal	Yes	On request	14	55

Su richiesta anche rocchetti a doppia camera / Double chamber coil former also available on request

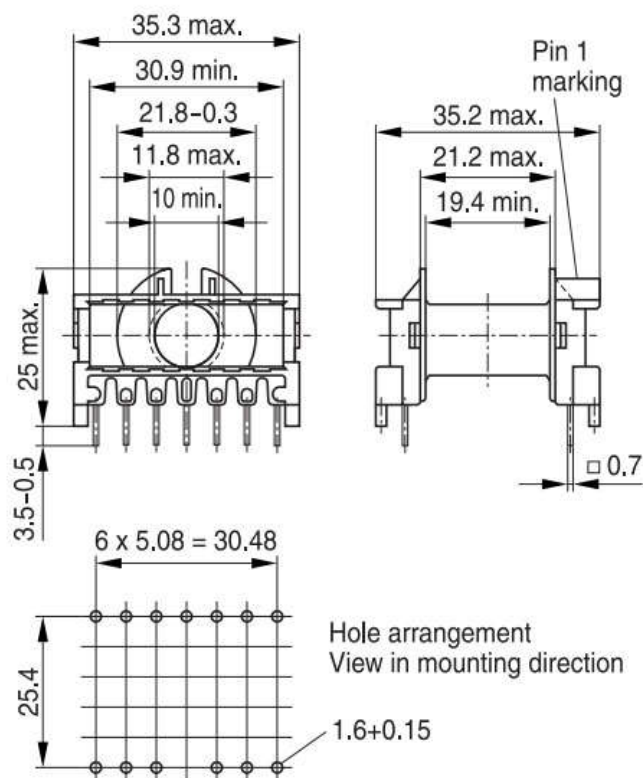
Diametro di foratura PCB consigliato almeno 1.5mm / Recommended PCB drilling diameter at least 1.5mm

Gli ingombri del trasformatore finito corrispondono alle dimensioni massime del rocchetto /

The dimensions of the transformer correspond to the maximum dimensions of the coil former

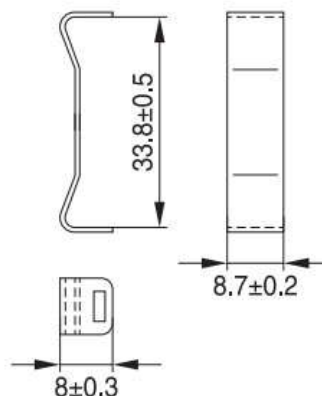
### Coil former

Dimensioni fisiche in mm / Physical dimensions in mm



Dimensions 35.3 x 35.2 x h 25

### Yoke

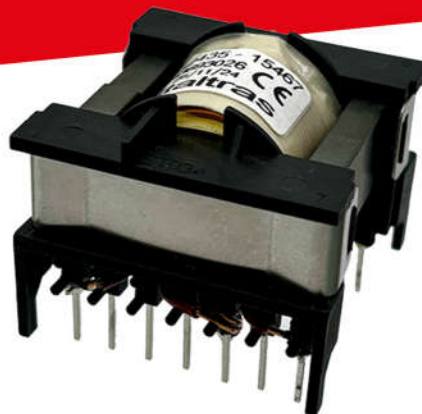


ETD29



# ETD 34

## Ferrite Transformers



### Dati tecnici / Technical data

Conformità norme EN 61558 / EN 61558 approved  
 Marchio CE; classe B / CE mark; class B  
 Ferriti marcate / Marked ferrites  
 Tensione di isolamento 3750 VAC / Insulation voltage 3750 VAC  
 Frequenza nominale fino a 500kHz / Nominal frequency up to 500kHz  
 Temperatura ambiente 40 °C / Ambient temperature 40 °C  
 Conforme alla direttiva RoHS / RoHS conform  
 Grado di protezione IP00 / Degree of protection IP00  
 Rocchetto singola camera / Single chamber coilformer  
 Avvolgimenti in rame smaltato classe H / Class H enamelled copper wire coils  
 Immersione in vernice / Dipping in varnish  
 Test elettrici sul 100% della produzione / 100% tested production



### Trasformatori in ferrite ETD34 – ETD34 ferrite transformers

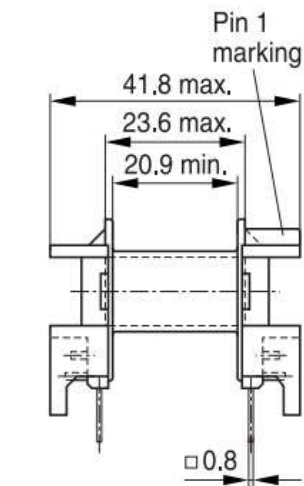
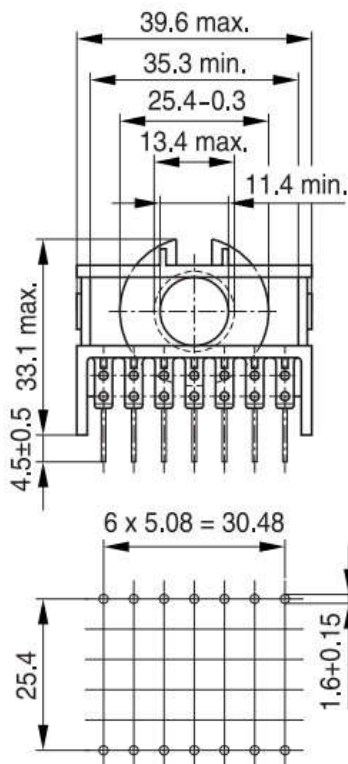
Code	Model	Frequency Hz	Number of windings	External shield	Mounting	UL materials	Potting	N. Pins	Weight Gr
On request	ETD34	Up to 500kHz	On request	On request	Horizontal	Yes	On request	14	80

Su richiesta anche rocchetti a doppia camera / Double chamber coil former also available on request  
 Diametro di foratura PCB consigliato almeno 1.5mm / Recommended PCB drilling diameter at least 1.5mm

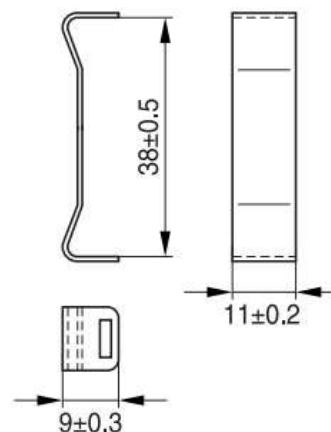
Gli ingombri del trasformatore finito corrispondono alle dimensioni massime del rocchetto /  
 The dimensions of the transformer correspond to the maximum dimensions of the coil former

### Dimensioni fisiche in mm / Physical dimensions in mm

#### Coil former



#### Yoke



Dimensions 39.6 x 41.8 x h 33.1

Hole arrangement  
View in mounting direction

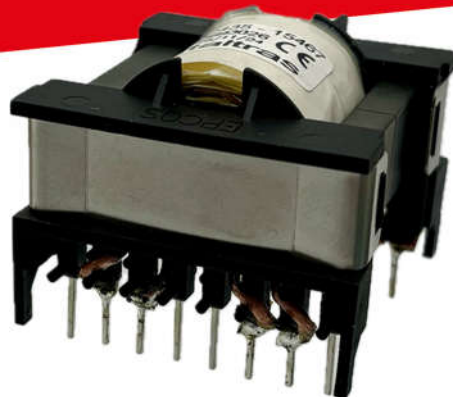
ETD34





# ETD 39

## Ferrite Transformers



### Dati tecnici / Technical data

Conformità norme EN 61558 / EN 61558 approved  
 Marchio CE; classe B / CE mark; class B  
 Ferriti marcate / Marked ferrites  
 Tensione di isolamento 3750 VAC / Insulation voltage 3750 VAC  
 Frequenza nominale fino a 500kHz / Nominal frequency up to 500kHz  
 Temperatura ambiente 40 °C / Ambient temperature 40 °C  
 Conforme alla direttiva RoHS / RoHS conform  
 Grado di protezione IP00 / Degree of protection IP00  
 Rocchetto singola camera / Single chamber coilformer  
 Avvolgimenti in rame smaltato classe H / Class H enamelled copper wire coils  
 Immersione in vernice / Dipping in varnish  
 Test elettrici sul 100% della produzione / 100% tested production



### Trasformatori in ferrite ETD39 – ETD39 ferrite transformers

Code	Model	Frequency Hz	Number of windings	External shield	Mounting	UL materials	Potting	N. Pins	Weight Gr
On request	ETD39	Up to 500kHz	On request	On request	Horizontal	Yes	On request	16	120

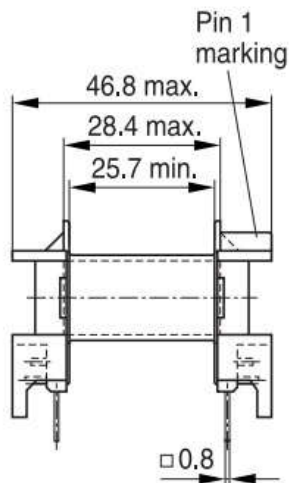
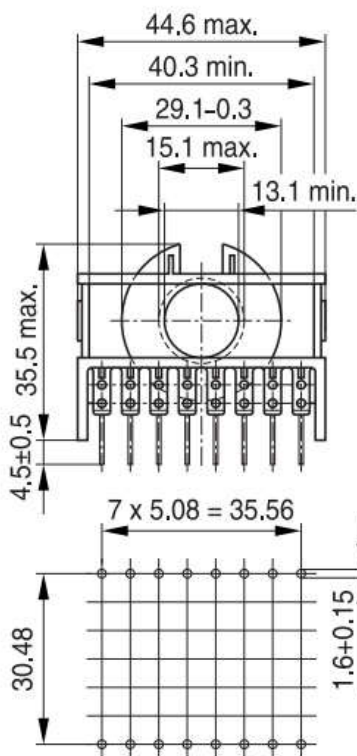
Su richiesta anche rocchetti a doppia camera / Double chamber coil former also available on request  
 Diametro di foratura PCB consigliato almeno 1.5mm / Recommended PCB drilling diameter at least 1.5mm

Gli ingombri del trasformatore finito corrispondono alle dimensioni massime del rocchetto /  
 The dimensions of the transformer correspond to the maximum dimensions of the coil former

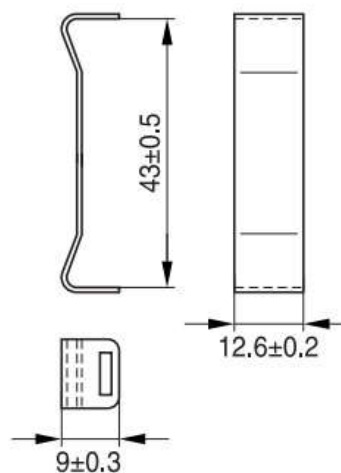
### Coil former

Dimensioni fisiche in mm / Physical dimensions in mm

Dimensions 44.6 x 46.8 x h 35.5



### Yoke



Hole arrangement  
 View in mounting direction

ETD39



# ETD 44

## Ferrite Transformers

### Dati tecnici / Technical data

Conformità norme EN 61558 / EN 61558 approved

Marchio CE; classe B / CE mark; class B

Ferriti marcate / Marked ferrites

Tensione di isolamento 3750 VAC / Insulation voltage 3750 VAC

Frequenza nominale fino a 500kHz / Nominal frequency up to 500kHz

Temperatura ambiente 40 °C / Ambient temperature 40 °C

Conforme alla direttiva RoHS / RoHS conform

Grado di protezione IP00 / Degree of protection IP00

Rocchetto singola camera / Single chamber coilformer

Avvolgimenti in rame smaltato classe H / Class H enamelled copper wire coils

Immersione in vernice / Dipping in varnish

Test elettrici sul 100% della produzione / 100% tested production



### Trasformatori in ferrite ETD44 – ETD44 ferrite transformers

Code	Model	Frequency Hz	Number of windings	External shield	Mounting	UL materials	Potting	N. Pins	Weight Gr
On request	ETD44	Up to 500kHz	On request	On request	Horizontal	Yes	On request	18	140

Su richiesta anche rocchetti a doppia camera / Double chamber coil former also available on request

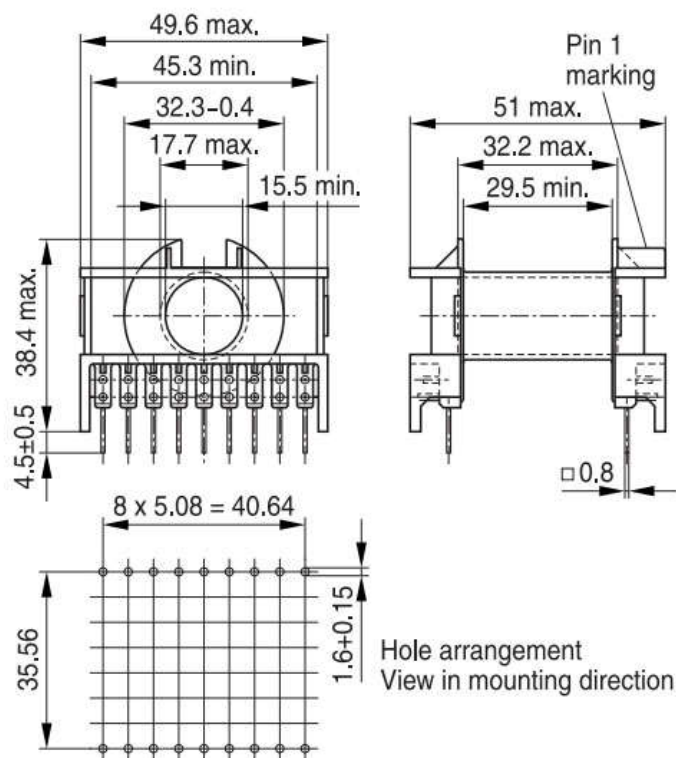
Diametro di foratura PCB consigliato almeno 1.5mm / Recommended PCB drilling diameter at least 1.5mm

Gli ingombri del trasformatore finito corrispondono alle dimensioni massime del rocchetto /

The dimensions of the transformer correspond to the maximum dimensions of the coil former

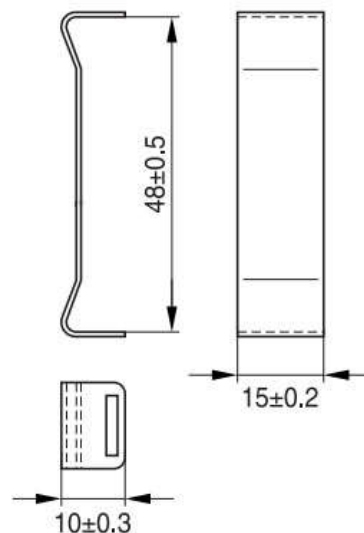
### Dimensioni fisiche in mm / Physical dimensions in mm

#### Coil former



Dimensions 49.6 x 51 x h 34.8

#### Yoke



ETD44



# ETD 49

## Ferrite Transformers

### Dati tecnici / Technical data

Conformità norme EN 61558 / EN 61558 approved

Marchio CE; classe B / CE mark; class B

Ferriti marcate / Marked ferrites

Tensione di isolamento 3750 VAC / Insulation voltage 3750 VAC

Frequenza nominale fino a 500kHz / Nominal frequency up to 500kHz

Temperatura ambiente 40 °C / Ambient temperature 40 °C

Conforme alla direttiva RoHS / RoHS conform

Grado di protezione IP00 / Degree of protection IP00

Rocchetto singola camera / Single chamber coilformer

Avvolgimenti in rame smaltato classe H / Class H enamelled copper wire coils

Immersione in vernice / Dipping in varnish

Test elettrici sul 100% della produzione / 100% tested production



Trasformatori in ferrite ETD49 – ETD49 ferrite transformers

Code	Model	Frequency Hz	Number of windings	External shield	Mounting	UL materials	Potting	N. Pins	Weight Gr
On request	ETD49	Up to 500kHz	On request	On request	Horizontal	Yes	On request	20	240

Su richiesta anche rocchetti a doppia camera / Double chamber coil former also available on request

Diametro di foratura PCB consigliato almeno 1.5mm / Recommended PCB drilling diameter at least 1.5mm

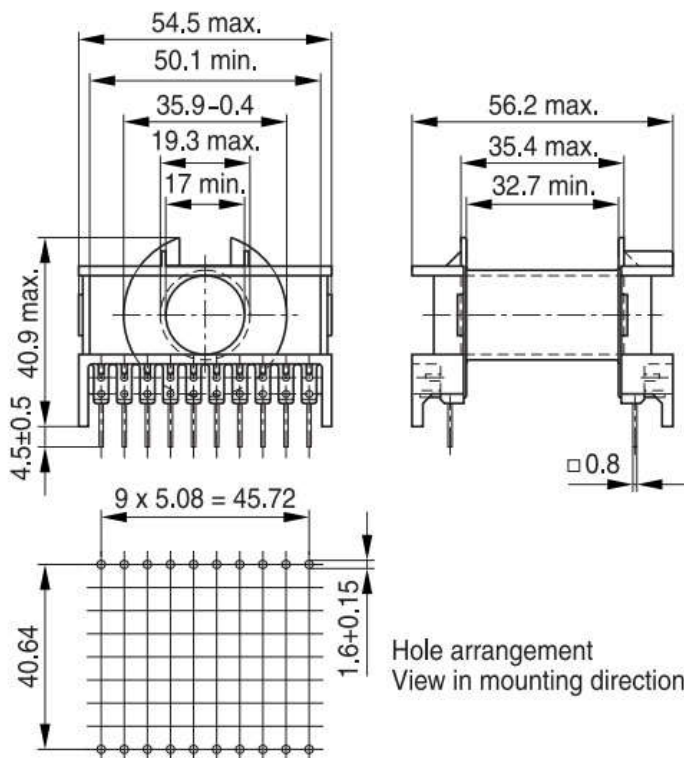
Gli ingombri del trasformatore finito corrispondono alle dimensioni massime del rocchetto /

The dimensions of the transformer correspond to the maximum dimensions of the coil former

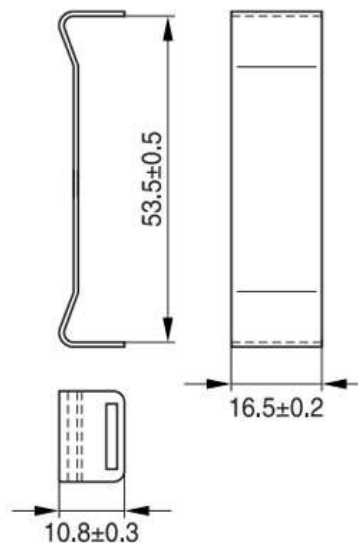
Dimensioni fisiche in mm / Physical dimensions in mm

### Coil former

Dimensions 54.5 x 56.2 x h 40.9



### Yoke



ETD49



# ETD 54

## Ferrite Transformers

### Dati tecnici / Technical data

Conformità norme EN 61558 / EN 61558 approved

Marchio CE; classe B / CE mark; class B

Ferriti marcate / Marked ferrites

Tensione di isolamento 3750 VAC / Insulation voltage 3750 VAC

Frequenza nominale fino a 500kHz / Nominal frequency up to 500kHz

Temperatura ambiente 40 °C / Ambient temperature 40 °C

Conforme alla direttiva RoHS / RoHS conform

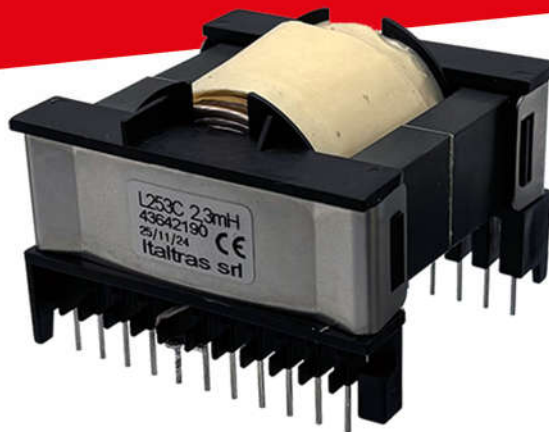
Grado di protezione IP00 / Degree of protection IP00

Rocchetto singola camera / Single chamber coilformer

Avvolgimenti in rame smaltato classe H / Class H enamelled copper wire coils

Immersione in vernice / Dipping in varnish

Test elettrici sul 100% della produzione / 100% tested production



Iso 9001 certified

COMPLIANCE

### Trasformatori in ferrite ETD54 – ETD54 ferrite transformers

Code	Model	Frequency Hz	Number of windings	External shield	Mounting	UL materials	Potting	N. Pins	Weight Gr
On request	ETD54	Up to 500kHz	On request	On request	Horizontal	Yes	On request	24	300

Su richiesta anche rocchetti a doppia camera / Double chamber coil former also available on request

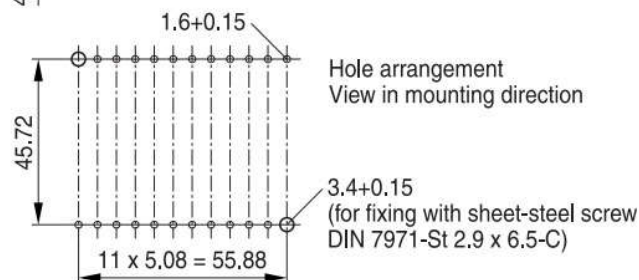
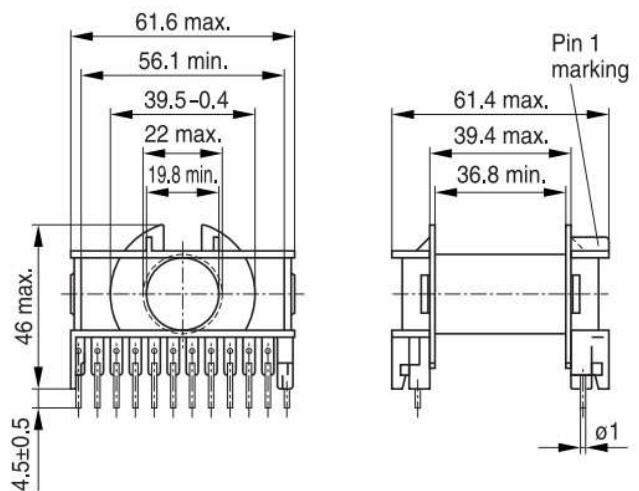
Diametro di foratura PCB consigliato almeno 1.5mm / Recommended PCB drilling diameter at least 1.5mm

Gli ingombri del trasformatore finito corrispondono alle dimensioni massime del rocchetto /

The dimensions of the transformer correspond to the maximum dimensions of the coil former

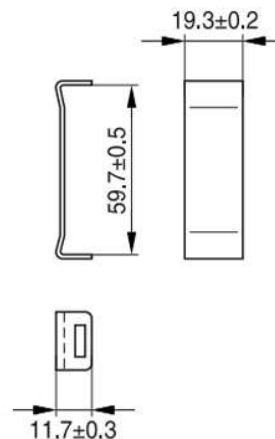
### Dimensioni fisiche in mm / Physical dimensions in mm

#### Coil former



Dimensions 61.6 x 61.4 x h 46

#### Yoke

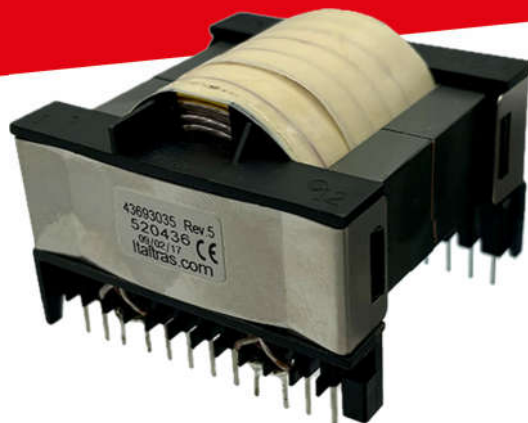


ETD54



# ETD 59

## Ferrite Transformers



### Dati tecnici / Technical data

Conformità norme EN 61558 / EN 61558 approved

Marchio CE; classe B / CE mark; class B

Ferriti marcate / Marked ferrites

Tensione di isolamento 3750 VAC / Insulation voltage 3750 VAC

Frequenza nominale fino a 500kHz / Nominal frequency up to 500kHz

Temperatura ambiente 40 °C / Ambient temperature 40 °C

Conforme alla direttiva RoHS / RoHS conform

Grado di protezione IP00 / Degree of protection IP00

Rocchetto singola camera / Single chamber coilformer

Avvolgimenti in rame smaltato classe H / Class H enamelled copper wire coils

Immersione in vernice / Dipping in varnish

Test elettrici sul 100% della produzione / 100% tested production



### Trasformatori in ferrite ETD59 – ETD59 ferrite transformers

Code	Model	Frequency Hz	Number of windings	External shield	Mounting	UL materials	Potting	N. Pins	Weight Gr
On request	ETD59	Up to 500kHz	On request	On request	Horizontal	Yes	On request	26	450

Su richiesta anche rocchetti a doppia camera / Double chamber coil former also available on request

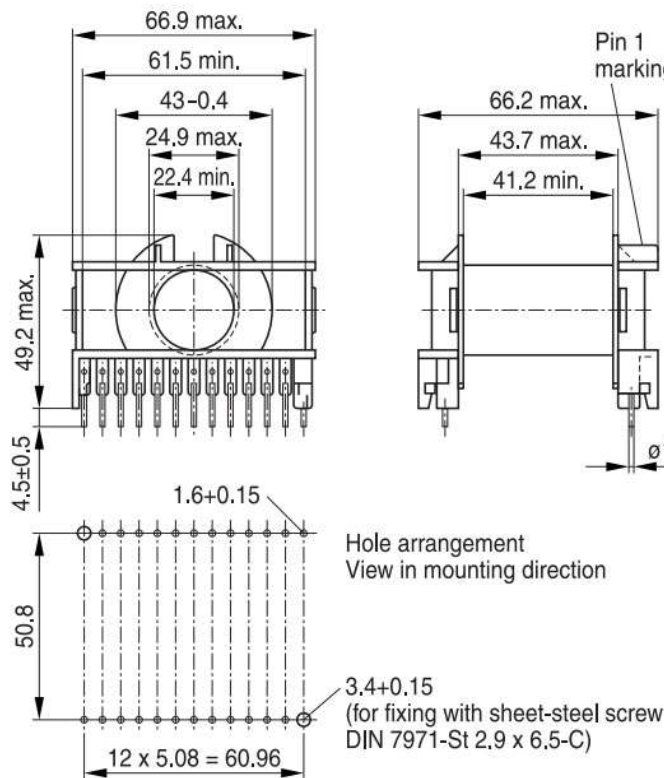
Diametro di foratura PCB consigliato almeno 1.5mm / Recommended PCB drilling diameter at least 1.5mm

Gli ingombri del trasformatore finito corrispondono alle dimensioni massime del rocchetto /

The dimensions of the transformer correspond to the maximum dimensions of the coil former

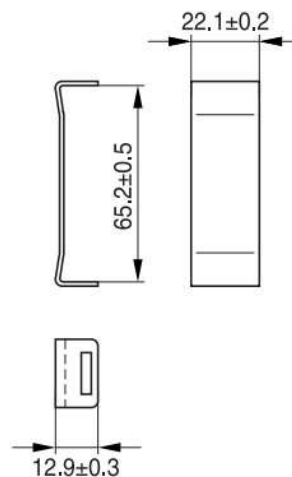
### Coil former

Dimensioni fisiche in mm / Physical dimensions in mm



Dimensions 66.9 x 66.2 x h 49.2

### Yoke



ETD59



# RM 4

## Ferrite Transformers

### Dati tecnici / Technical data

Conformità norme EN 61558 / EN 61558 approved

Marchio CE; classe B / CE mark; class B

Ferriti marcate / Marked ferrites

Tensione di isolamento 3750 VAC / Insulation voltage 3750 VAC

Frequenza nominale fino a 500KHz / Nominal frequency up to 500KHz

Temperatura ambiente 40 °C / Ambient temperature 40 °C

Conforme alla direttiva RoHS / RoHS conform

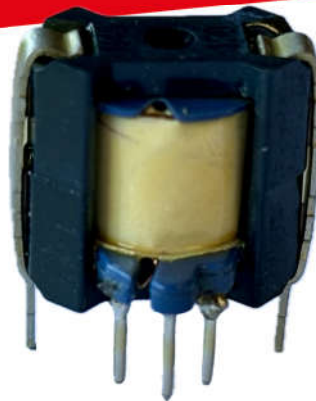
Grado di protezione IP00 / Degree of protection IP00

Rocchetto singola camera / Single chamber coilformer

Avvolgimenti in rame smaltato classe H / Class H enamelled copper wire coils

Immersione in vernice / Dipping in varnish

Test elettrici sul 100% della produzione / 100% tested production



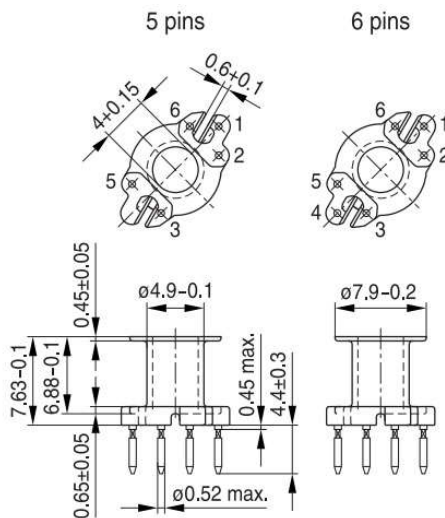
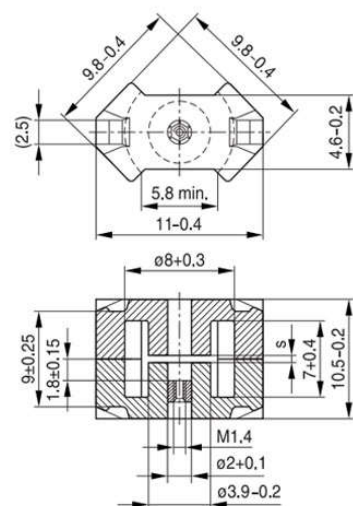
### Trasformatori in ferrite RM4 - RM4 ferrite transformers

Code	Model	Frequency Hz	Number of windings	External shield	Mounting	UL materials	Potting	N. Pins	Weight Gr
On request	RM4	Up to 500KHz	On request	On request	Horizontal	Yes	On request	6	3
On request	RM4	Up to 500KHz	On request	On request	Horizontal	Yes	On request	5	3

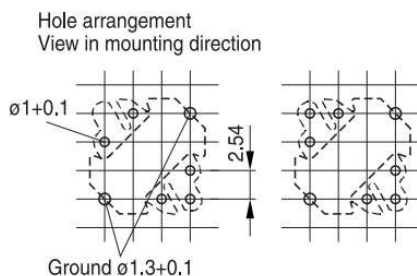
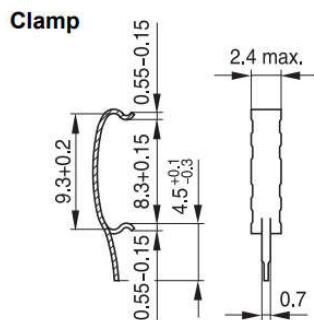
Su richiesta anche rocchetti a doppia camera / Double chamber coil former also available on request

Diametro di foratura PCB consigliato almeno 1.5mm / Recommended PCB drilling diameter at least 1.5mm

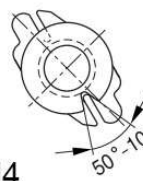
### Dimensioni fisiche in mm / Physical dimensions in mm



**Dimensions** 11.0 x 12.5 x h 10.5  
**(with clamps)** 12.3 x 12.5 x h 10.5



RM4



# RM 5

## Ferrite Transformers

### Dati tecnici / Technical data

Conformità norme EN 61558 / EN 61558 approved

Marchio CE; classe B / CE mark; class B

Ferriti marcate / Marked ferrites

Tensione di isolamento 3750 VAC / Insulation voltage 3750 VAC

Frequenza nominale fino a 500KHz / Nominal frequency up to 500KHz

Temperatura ambiente 40 °C / Ambient temperature 40 °C

Conforme alla direttiva RoHS / RoHS conform

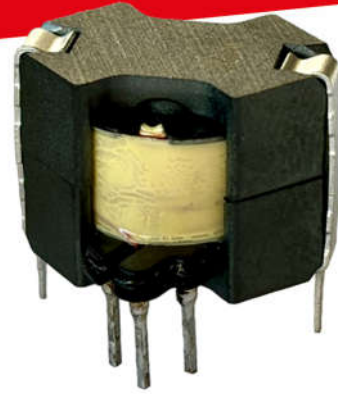
Grado di protezione IP00 / Degree of protection IP00

Rocchetto singola camera / Single chamber coilformer

Avvolgimenti in rame smaltato classe H / Class H enamelled copper wire coils

Immersione in vernice / Dipping in varnish

Test elettrici sul 100% della produzione / 100% tested production



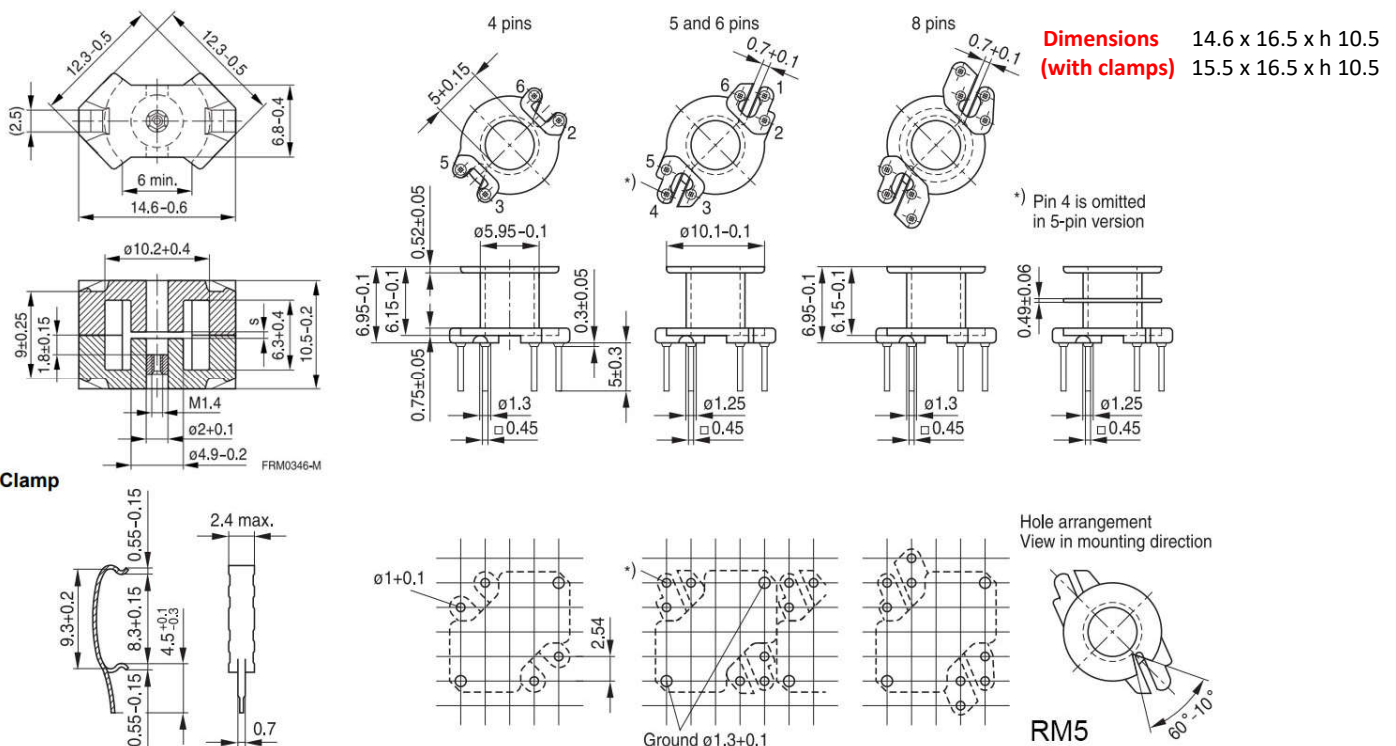
### Trasformatori in ferrite RM5 - RM5 ferrite transformers

Code	Model	Frequency Hz	Number of windings	External shield	Mounting	UL materials	Potting	N. Pins	Weight Gr
On request	RM5	Up to 500KHz	On request	On request	Horizontal	Yes	On request	8	6
On request	RM5	Up to 500KHz	On request	On request	Horizontal	Yes	On request	6	6
On request	RM5	Up to 500KHz	On request	On request	Horizontal	Yes	On request	5	6
On request	RM5	Up to 500KHz	On request	On request	Horizontal	Yes	On request	4	6

Su richiesta anche rocchetti a doppia camera / Double chamber coil former also available on request

Diametro di foratura PCB consigliato almeno 1.5mm / Recommended PCB drilling diameter at least 1.5mm

### Dimensioni fisiche in mm / Physical dimensions in mm



# RM 6

## Ferrite Transformers

### Dati tecnici / Technical data

Conformità norme EN 61558 / EN 61558 approved

Marchio CE; classe B / CE mark; class B

Ferriti marcate / Marked ferrites

Tensione di isolamento 3750 VAC / Insulation voltage 3750 VAC

Frequenza nominale fino a 500KHz / Nominal frequency up to 500KHz

Temperatura ambiente 40 °C / Ambient temperature 40 °C

Conforme alla direttiva RoHS / RoHS conform

Grado di protezione IP00 / Degree of protection IP00

Rocchetto singola camera / Single chamber coilformer

Avvolgimenti in rame smaltato classe H / Class H enamelled copper wire coils

Immersione in vernice / Dipping in varnish

Test elettrici sul 100% della produzione / 100% tested production



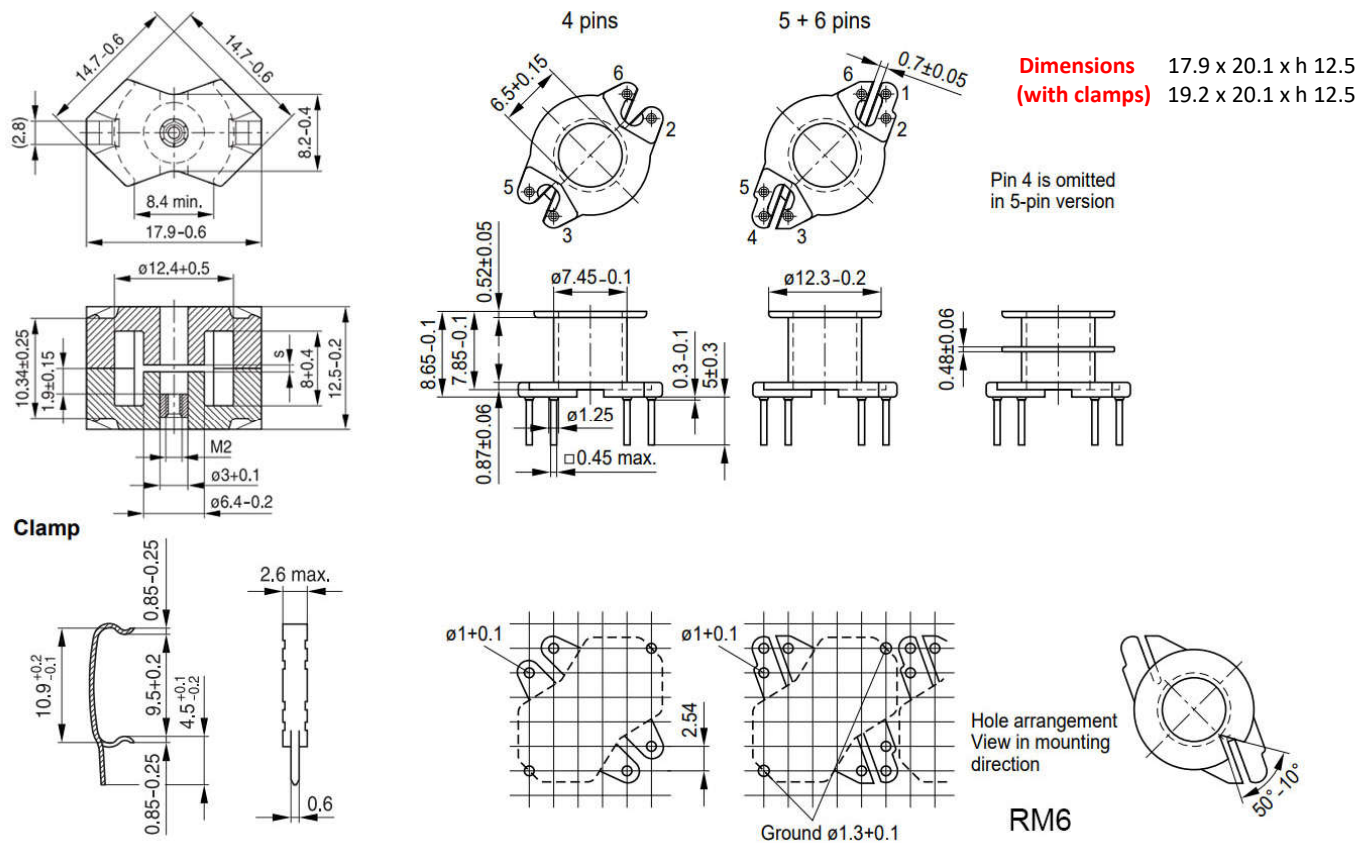
### Trasformatori in ferrite RM6 - RM6 ferrite transformers

Code	Model	Frequency Hz	Number of windings	External shield	Mounting	UL materials	Potting	N. Pins	Weight Gr
On request	RM6	Up to 500KHz	On request	On request	Horizontal	Yes	On request	6	9
On request	RM6	Up to 500KHz	On request	On request	Horizontal	Yes	On request	5	9
On request	RM6	Up to 500KHz	On request	On request	Horizontal	Yes	On request	4	9

Su richiesta anche rocchetti a doppia camera / Double chamber coil former also available on request

Diametro di foratura PCB consigliato almeno 1.5mm / Recommended PCB drilling diameter at least 1.5mm

### Dimensioni fisiche in mm / Physical dimensions in mm





# RM 7

## Ferrite Transformers



### Dati tecnici / Technical data

Conformità norme EN 61558 / EN 61558 approved

Marchio CE; classe B / CE mark; class B

Ferriti marcate / Marked ferrites

Tensione di isolamento 3750 VAC / Insulation voltage 3750 VAC

Frequenza nominale fino a 500KHz / Nominal frequency up to 500KHz

Temperatura ambiente 40 °C / Ambient temperature 40 °C

Conforme alla direttiva RoHS / RoHS conform

Grado di protezione IP00 / Degree of protection IP00

Rocchetto singola camera / Single chamber coilformer

Avvolgimenti in rame smaltato classe H / Class H enamelled copper wire coils

Immersione in vernice / Dipping in varnish

Test elettrici sul 100% della produzione / 100% tested production



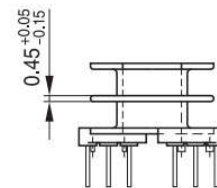
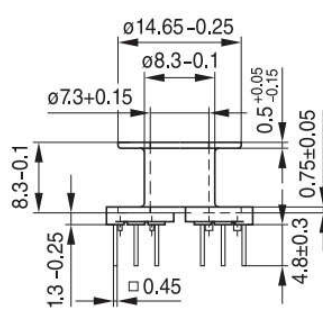
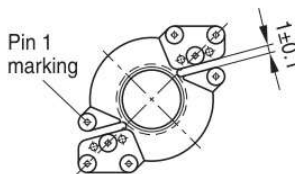
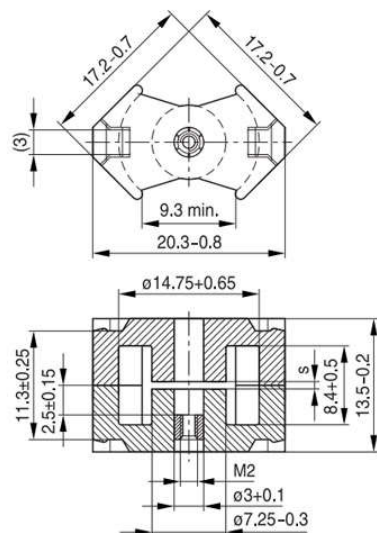
### Trasformatori in ferrite RM7 - RM7 ferrite transformers

Code	Model	Frequency Hz	Number of windings	External shield	Mounting	UL materials	Potting	N. Pins	Weight Gr
On request	RM7	Up to 500KHz	On request	On request	Horizontal	Yes	On request	8	10

Su richiesta anche rocchetti a doppia camera / Double chamber coil former also available on request

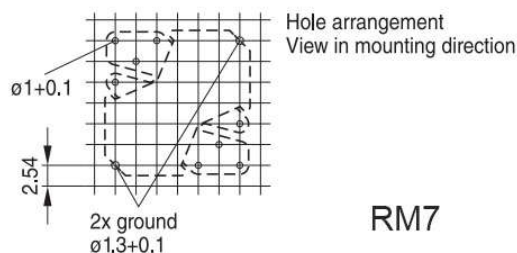
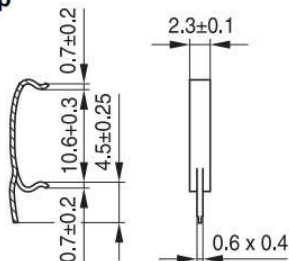
Diametro di foratura PCB consigliato almeno 1.5mm / Recommended PCB drilling diameter at least 1.5mm

### Dimensioni fisiche in mm / Physical dimensions in mm



**Dimensions** 20.3 x 20.3 x h 13.5  
**(with clamps)** 21.5 x 20.3 x h 13.5

### Clamp



RM7



# RM 8

## Ferrite Transformers

### Dati tecnici / Technical data

Conformità norme EN 61558 / EN 61558 approved

Marchio CE; classe B / CE mark; class B

Ferriti marcate / Marked ferrites

Tensione di isolamento 3750 VAC / Insulation voltage 3750 VAC

Frequenza nominale fino a 500KHz / Nominal frequency up to 500KHz

Temperatura ambiente 40 °C / Ambient temperature 40 °C

Conforme alla direttiva RoHS / RoHS conform

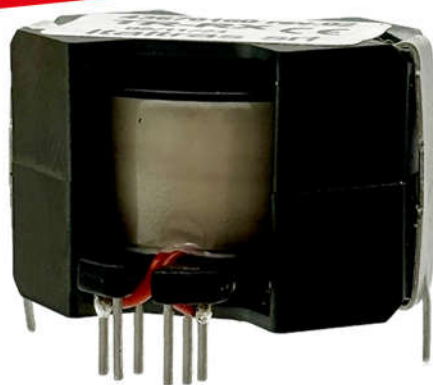
Grado di protezione IP00 / Degree of protection IP00

Rocchetto singola camera / Single chamber coilformer

Avvolgimenti in rame smaltato classe H / Class H enamelled copper wire coils

Immersione in vernice / Dipping in varnish

Test elettrici sul 100% della produzione / 100% tested production



Iso 9001 certified

COMPLIANCE

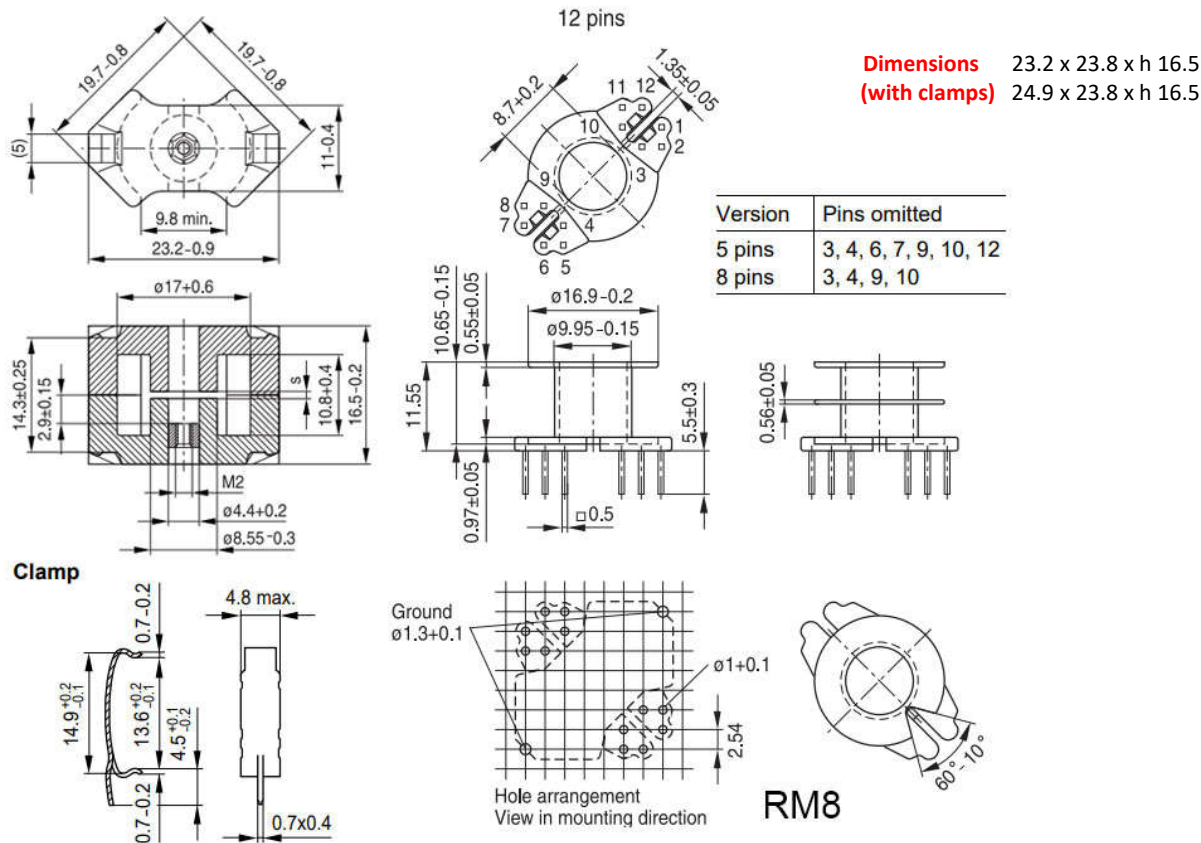
### Trasformatori in ferrite RM8 - RM8 ferrite transformers

Code	Model	Frequency Hz	Number of windings	External shield	Mounting	UL materials	Potting	N. Pins	Weight Gr
On request	RM8	Up to 500KHz	On request	On request	Horizontal	Yes	On request	12	15
On request	RM8	Up to 500KHz	On request	On request	Horizontal	Yes	On request	8	15
On request	RM8	Up to 500KHz	On request	On request	Horizontal	Yes	On request	5	15

Su richiesta anche rocchetti a doppia camera / Double chamber coil former also available on request

Diametro di foratura PCB consigliato almeno 1.5mm / Recommended PCB drilling diameter at least 1.5mm

### Dimensioni fisiche in mm / Physical dimensions in mm



# RM 10

## Ferrite Transformers

### Dati tecnici / Technical data

Conformità norme EN 61558 / EN 61558 approved

Marchio CE; classe B / CE mark; class B

Ferriti marcate / Marked ferrites

Tensione di isolamento 3750 VAC / Insulation voltage 3750 VAC

Frequenza nominale fino a 500KHz / Nominal frequency up to 500KHz

Temperatura ambiente 40 °C / Ambient temperature 40 °C

Conforme alla direttiva RoHS / RoHS conform

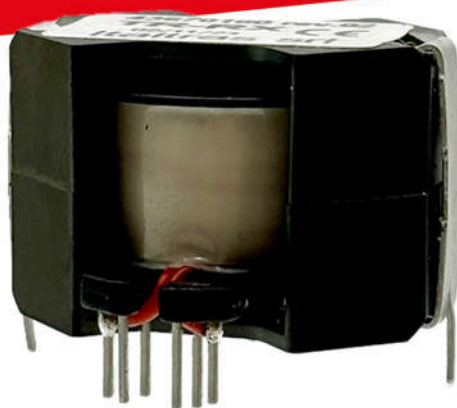
Grado di protezione IP00 / Degree of protection IP00

Rocchetto singola camera / Single chamber coilformer

Avvolgimenti in rame smaltato classe H / Class H enamelled copper wire coils

Immersione in vernice / Dipping in varnish

Test elettrici sul 100% della produzione / 100% tested production



Iso 9001 certified

COMPLIANCE

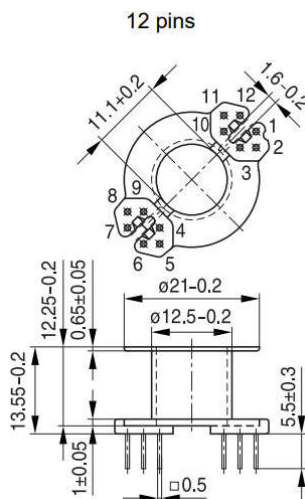
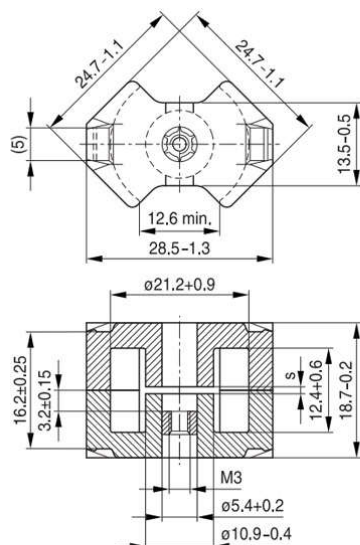
### Trasformatori in ferrite RM10 - RM10 ferrite transformers

Code	Model	Frequency Hz	Number of windings	External shield	Mounting	UL materials	Potting	N. Pins	Weight Gr
On request	RM10	Up to 500KHz	On request	On request	Horizontal	Yes	On request	12	30
On request	RM10	Up to 500KHz	On request	On request	Horizontal	Yes	On request	8	30

Su richiesta anche rocchetti a doppia camera / Double chamber coil former also available on request

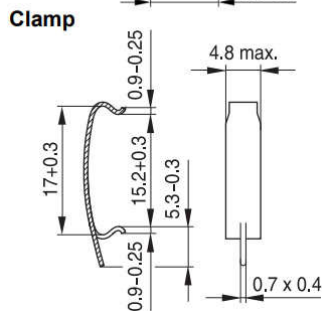
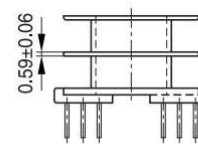
Diametro di foratura PCB consigliato almeno 1.5mm / Recommended PCB drilling diameter at least 1.5mm

### Dimensioni fisiche in mm / Physical dimensions in mm

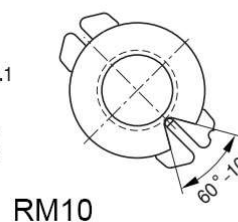
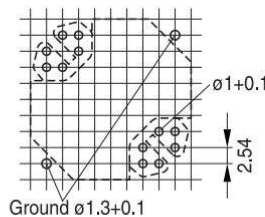


**Dimensions** 28.5 x 28.5 x h 18.7  
**(with clamps)** 29.8 x 28.5 x h 18.7

Version	Pins omitted
8 pins	2, 5, 8, 11



Hole arrangement  
View in  
mounting direction



RM10



# RM 12

## Ferrite Transformers

### Dati tecnici / Technical data

Conformità norme EN 61558 / EN 61558 approved

Marchio CE; classe B / CE mark; class B

Ferriti marcate / Marked ferrites

Tensione di isolamento 3750 VAC / Insulation voltage 3750 VAC

Frequenza nominale fino a 500KHz / Nominal frequency up to 500KHz

Temperatura ambiente 40 °C / Ambient temperature 40 °C

Conforme alla direttiva RoHS / RoHS conform

Grado di protezione IP00 / Degree of protection IP00

Rocchetto singola camera / Single chamber coilformer

Avvolgimenti in rame smaltato classe H / Class H enamelled copper wire coils

Immersione in vernice / Dipping in varnish

Test elettrici sul 100% della produzione / 100% tested production



Iso 9001 certified

COMPLIANCE

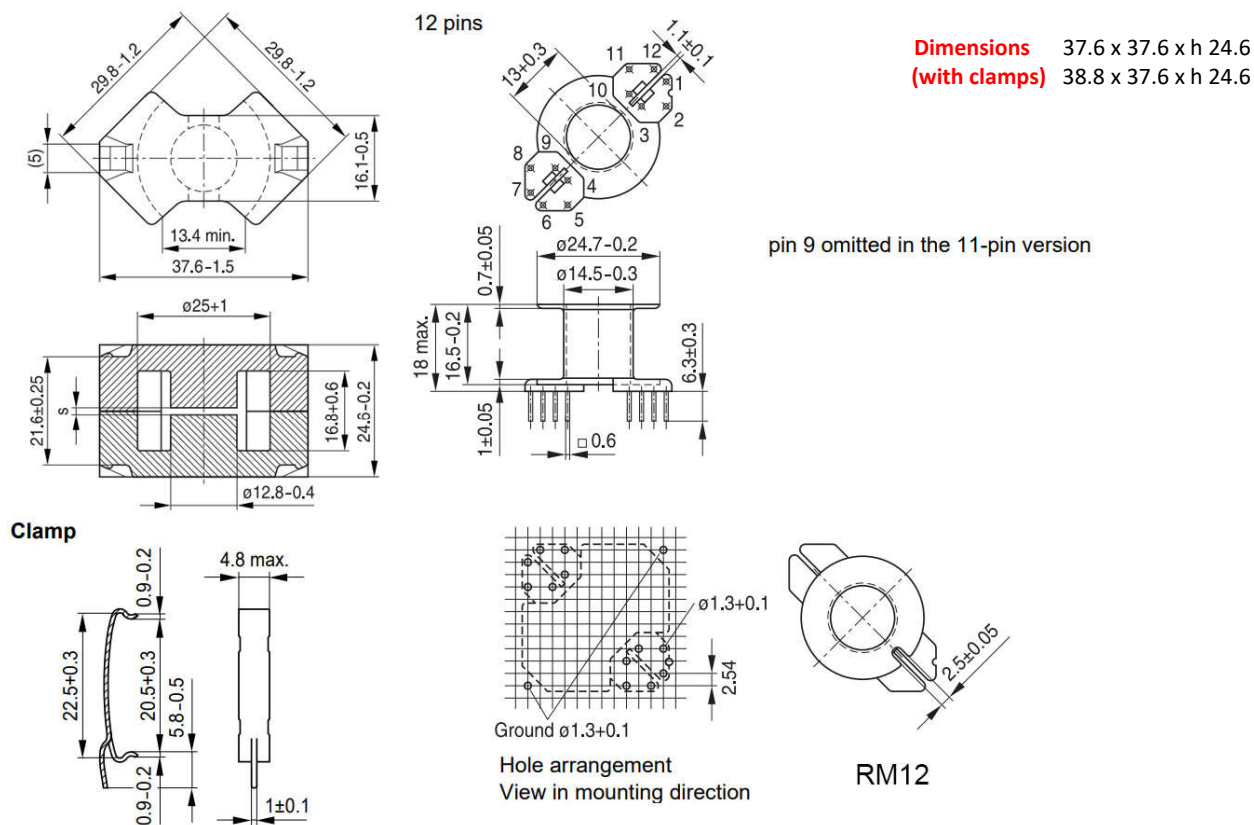
### Trasformatori in ferrite RM12 - RM12 ferrite transformers

Code	Model	Frequency Hz	Number of windings	External shield	Mounting	UL materials	Potting	N. Pins	Weight Gr
On request	RM12	Up to 500KHz	On request	On request	Horizontal	Yes	On request	12	60
On request	RM12	Up to 500KHz	On request	On request	Horizontal	Yes	On request	11	60

Su richiesta anche rocchetti a doppia camera / Double chamber coil former also available on request

Diametro di foratura PCB consigliato almeno 1.5mm / Recommended PCB drilling diameter at least 1.5mm

### Dimensioni fisiche in mm / Physical dimensions in mm



made in Italy

84

Via Costamagna 8/A - 12037 SALUZZO (Cn) - ITALY  
Phone +39 0175 249400 / +39 0175 217215 - Fax +39 0175 249814

www.italtras.com italtras@italtras.com

Italtras®

# RM 12 Power

## Ferrite Transformers

### Dati tecnici / Technical data

Conformità norme EN 61558 / EN 61558 approved  
 Marchio CE; classe B / CE mark; class B  
 Ferriti marcate / Marked ferrites  
 Tensione di isolamento 3750 VAC / Insulation voltage 3750 VAC  
 Frequenza nominale fino a 500KHz / Nominal frequency up to 500KHz  
 Temperatura ambiente 40 °C / Ambient temperature 40 °C  
 Conforme alla direttiva RoHS / RoHS conform  
 Grado di protezione IP00 / Degree of protection IP00  
 Rocchetto singola camera / Single chamber coilformer  
 Avvolgimenti in rame smaltato classe H / Class H enamelled copper wire coils  
 Immersione in vernice / Dipping in varnish  
 Test elettrici sul 100% della produzione / 100% tested production

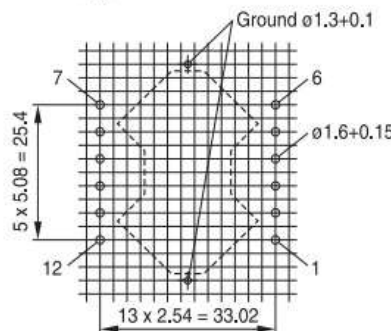
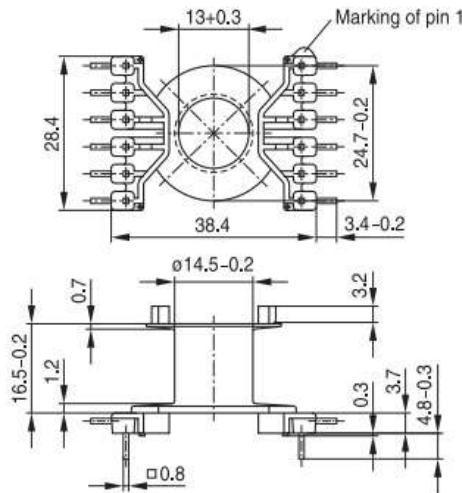
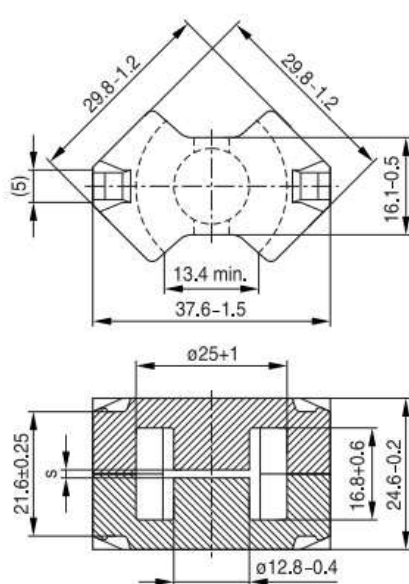


### Trasformatori in ferrite RM12 Power - RM12 Power ferrite transformers

Code	Model	Frequency Hz	Number of windings	External shield	Mounting	UL materials	Potting	N. Pins	Weight Gr
On request	RM12 Power	Up to 500KHz	On request	On request	Horizontal	Yes	On request	12	60

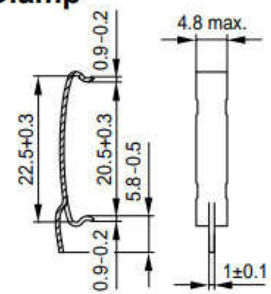
Su richiesta anche rocchetti a doppia camera / Double chamber coil former also available on request  
 Diametro di foratura PCB consigliato almeno 1.5mm / Recommended PCB drilling diameter at least 1.5mm

### Dimensioni fisiche in mm / Physical dimensions in mm



**Dimensions** 37.6 x 45.2 x h 24.6  
**(with clamps)** 38.8 x 45.2 x h 24.6

### Clamp



Hole arrangement  
 View in mounting direction  
 (Note half pitch!)

RM12 Power



# RM 14

## Ferrite Transformers

### Dati tecnici / Technical data

Conformità norme EN 61558 / EN 61558 approved

Marchio CE; classe B / CE mark; class B

Ferriti marcate / Marked ferrites

Tensione di isolamento 3750 VAC / Insulation voltage 3750 VAC

Frequenza nominale fino a 500KHz / Nominal frequency up to 500KHz

Temperatura ambiente 40 °C / Ambient temperature 40 °C

Conforme alla direttiva RoHS / RoHS conform

Grado di protezione IP00 / Degree of protection IP00

Rocchetto singola camera / Single chamber coilformer

Avvolgimenti in rame smaltato classe H / Class H enamelled copper wire coils

Immersione in vernice / Dipping in varnish

Test elettrici sul 100% della produzione / 100% tested production



Iso 9001 certified

COMPLIANCE

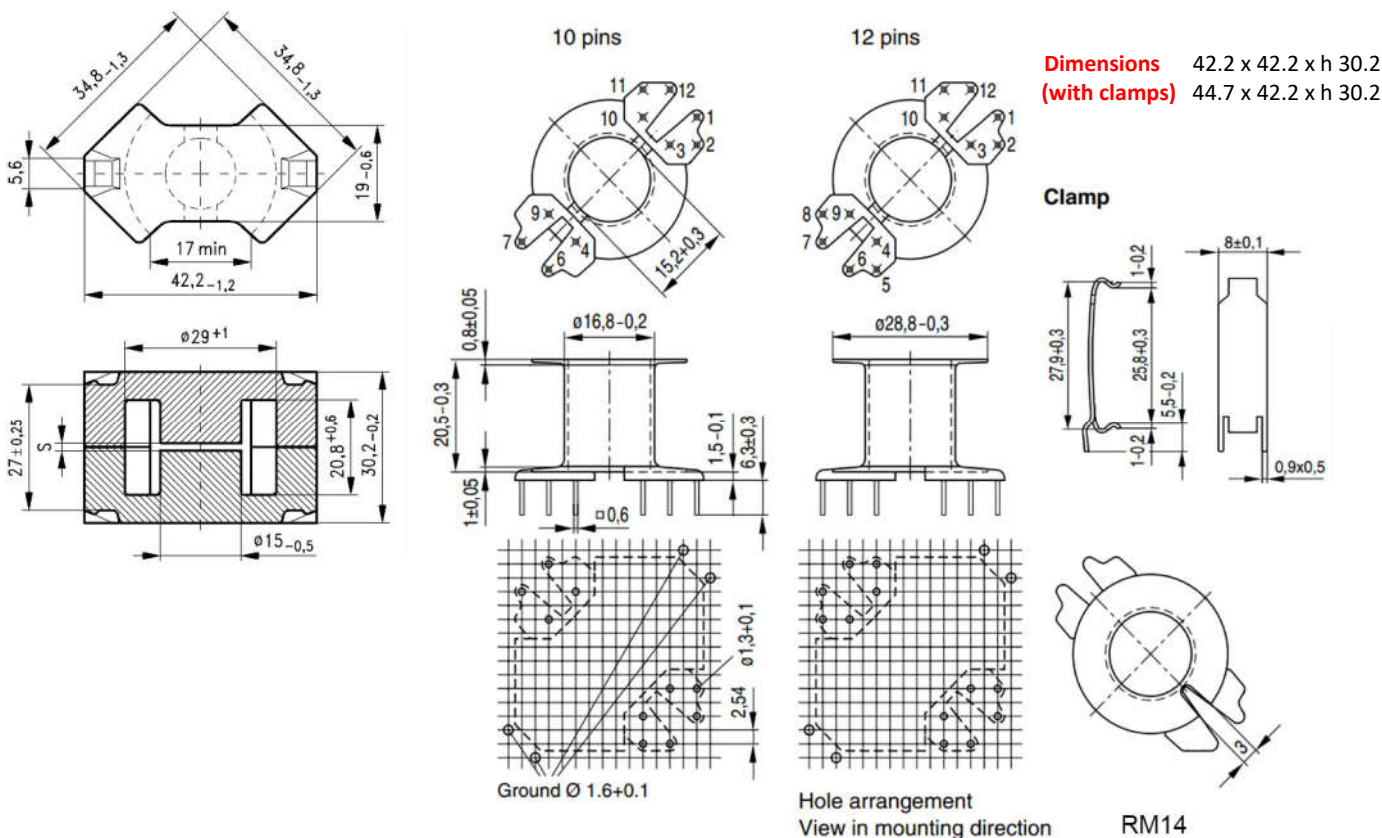
### Trasformatori in ferrite RM14 - RM14 ferrite transformers

Code	Model	Frequency Hz	Number of windings	External shield	Mounting	UL materials	Potting	N. Pins	Weight Gr
On request	RM14	Up to 500KHz	On request	On request	Horizontal	Yes	On request	12	103
On request	RM14	Up to 500KHz	On request	On request	Horizontal	Yes	On request	10	103

Su richiesta anche rocchetti a doppia camera / Double chamber coil former also available on request

Diametro di foratura PCB consigliato almeno 1.5mm / Recommended PCB drilling diameter at least 1.5mm

### Dimensioni fisiche in mm / Physical dimensions in mm



# RM 14 Power Ferrite Transformers

## Dati tecnici / Technical data

Conformità norme EN 61558 / EN 61558 approved

Marchio CE; classe B / CE mark; class B

Ferriti marcate / Marked ferrites

Tensione di isolamento 3750 VAC / Insulation voltage 3750 VAC

Frequenza nominale fino a 500KHz / Nominal frequency up to 500KHz

Temperatura ambiente 40 °C / Ambient temperature 40 °C

Conforme alla direttiva RoHS / RoHS conform

Grado di protezione IP00 / Degree of protection IP00

Rocchetto singola camera / Single chamber coilformer

Avvolgimenti in rame smaltato classe H / Class H enamelled copper wire coils

Immersione in vernice / Dipping in varnish

Test elettrici sul 100% della produzione / 100% tested production



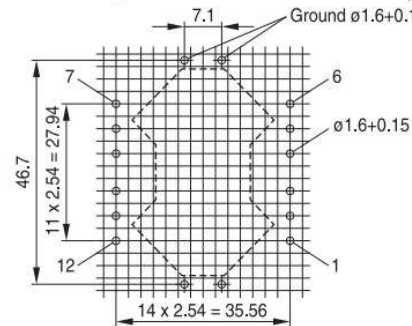
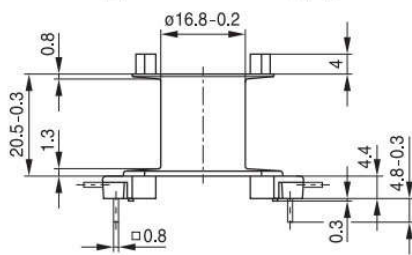
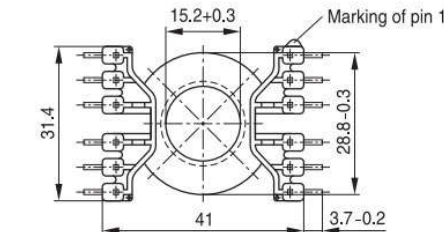
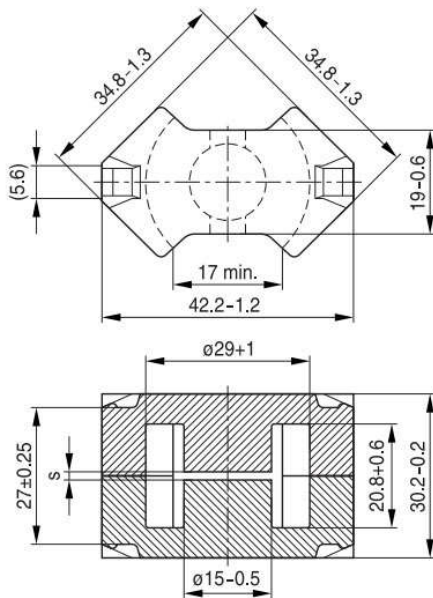
## Trasformatori in ferrite RM14 Power - RM14 Power ferrite transformers

Code	Model	Frequency Hz	Number of windings	External shield	Mounting	UL materials	Potting	N. Pins	Weight Gr
On request	RM14 Power	Up to 500KHz	On request	On request	Horizontal	Yes	On request	12	105

Su richiesta anche rocchetti a doppia camera / Double chamber coil former also available on request

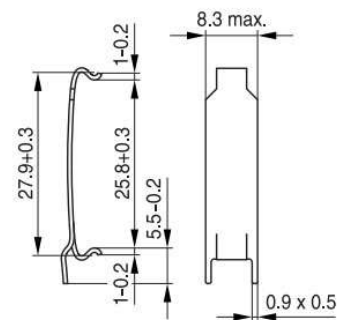
Diametro di foratura PCB consigliato almeno 1.5mm / Recommended PCB drilling diameter at least 1.5mm

## Dimensioni fisiche in mm / Physical dimensions in mm



**Dimensions** 42.2 x 48.7 x h 30.2  
**(with clamps)** 44.7 x 48.7 x h 30.2

### Clamp



Hole arrangement  
View in mounting direction  
(Note half pitch!)

RM14 Power



# Limitatori di corrente

## CB Inrush current limiter

### Dati tecnici / Technical data

Montaggio: scatola shuko / *Mounting: shuko box*  
 Marchio CE; classe B / *CE mark; class B*  
 Cavo 1.5mt / *Cable 1.5mt*  
 Facile da installare / *Easy to install*  
 Frequenza nominale 50/60 Hz / *Nominal frequency 50/60 Hz*  
 Temperatura ambiente 40 °C / *Ambient temperature 40 °C*  
 Conforme alla direttiva RoHS / *RoHS conform*  
 Grado di protezione IP00 / *Degree of protection IP00*  
 Rocchetto a doppia camera / *Two chambers coilformer*  
 Avvolgimenti in rame smaltato classe H / *Class H enamelled copper wire coils*  
 Resina poliuretanic / *Poliuretanic resin*  
 Test elettrici sul 100% della produzione / *100% tested production*



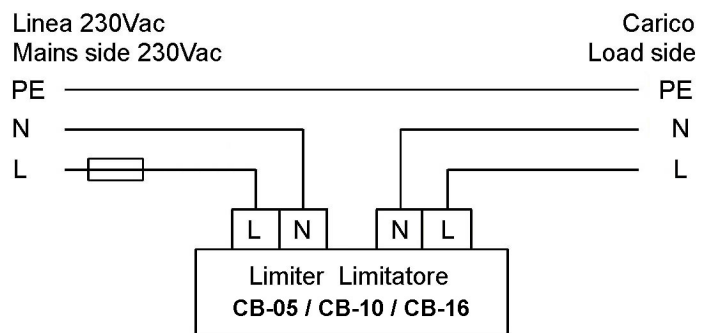
### Limitatori di corrente di spunto - Inrush current limiter

Code	Model	Input Voltage Vac	Internal impedance Ohm	Max load current Amp	Screw terminals mm <sup>2</sup>	Muonting	Dimensions mm	Weight Kg
50423205	CB-05	220-240	40	5	2.5	Shuko box	198x82xh 55	0.70
50423210	CB-10	220-240	10	10	2.5	Shuko box	198x82xh 55	0.75
50423216	CB-16	220-240	4	16	2.5	Shuko box	198x82xh 55	0.80

I limitatori sono realizzati per la rete 230Vac carico max 16A, devono essere posizionati tra l'interruttore di linea ed il carico (vedi figura). Al momento dell'accensione, la corrente di spunto assorbita dal carico sarà limitata per circa 2 secondi.

*The limiters are made for network 230Vac maximum load 16A, shall be located between the line-switcher and the load (see figure). In the moment of switching-on the system the inrush current absorbed by the load will be limited for approximately 2 seconds.*

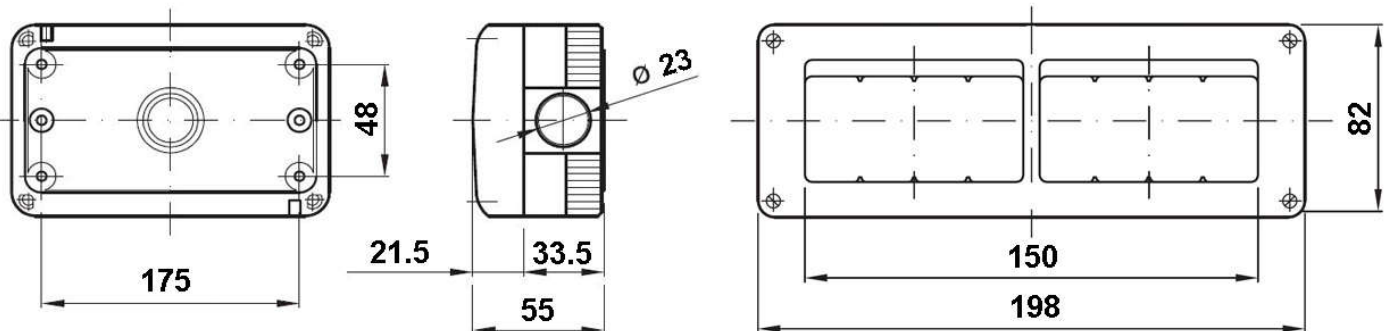
### Collegamento per carichi monofase tra L e N Wiring for single-phase loads between L and N



### Dimensioni fisiche in mm / Physical dimensions in mm

Ciabatta con presa shuko ed interuttore, cavo con spina shuko 1.5Mt  
 Box with shuko socket and power switch, cable with shuko plug 1.5Mt

Nota: proteggere con adeguato fusibile il carico  
 Note: protect the load with a suitable fuse





# Limitatori di corrente

## INC Inrush current limiter



### Dati tecnici / Technical data

Montaggio: guida din / *Mounting: Din rail*  
 Marchio CE; classe B / *CE mark; class B*  
 Morsetti a vite / *Screw terminals*  
 Facile da installare / *Easy to install*  
 Frequenza nominale 50/60 Hz / *Nominal frequency 50/60 Hz*  
 Temperatura ambiente 40 °C / *Ambient temperature 40 °C*  
 Conforme alla direttiva RoHS / *RoHS conform*  
 Grado di protezione IP00 / *Degree of protection IP00*  
 Rocchetto a doppia camera / *Two chambers coilformer*  
 Avvolgimenti in rame smaltato classe H / *Class H enamelled copper wire coils*  
 Resina poliuretanic / *Poliuretanic resin*  
 Test elettrici sul 100% della produzione / *100% tested production*



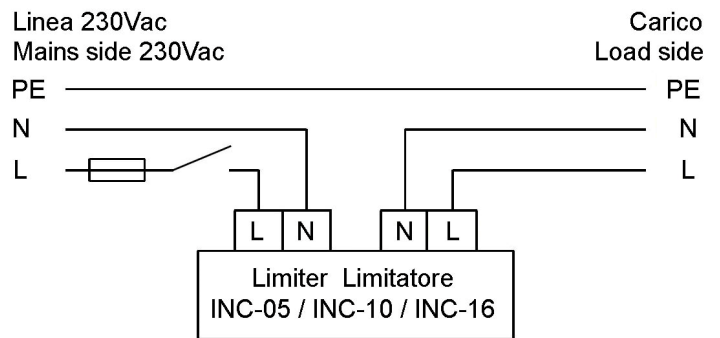
### Limitatori di corrente di spunto - Inrush current limiter

Code	Model	Input Voltage Vac	Internal impedance Ohm	Max load current Amp	Screw terminals mm <sup>2</sup>	Muonting	Dimensions mm	Weight Kg
50423005	INC-05	220-240	40	5	2.5	Box	91x72xh 61,5	0.30
50423010	INC-10	220-240	10	10	2.5	Box	91x72xh 61,5	0.35
50423016	INC-16	220-240	4	16	2.5	Box	91x72xh 61,5	0.40

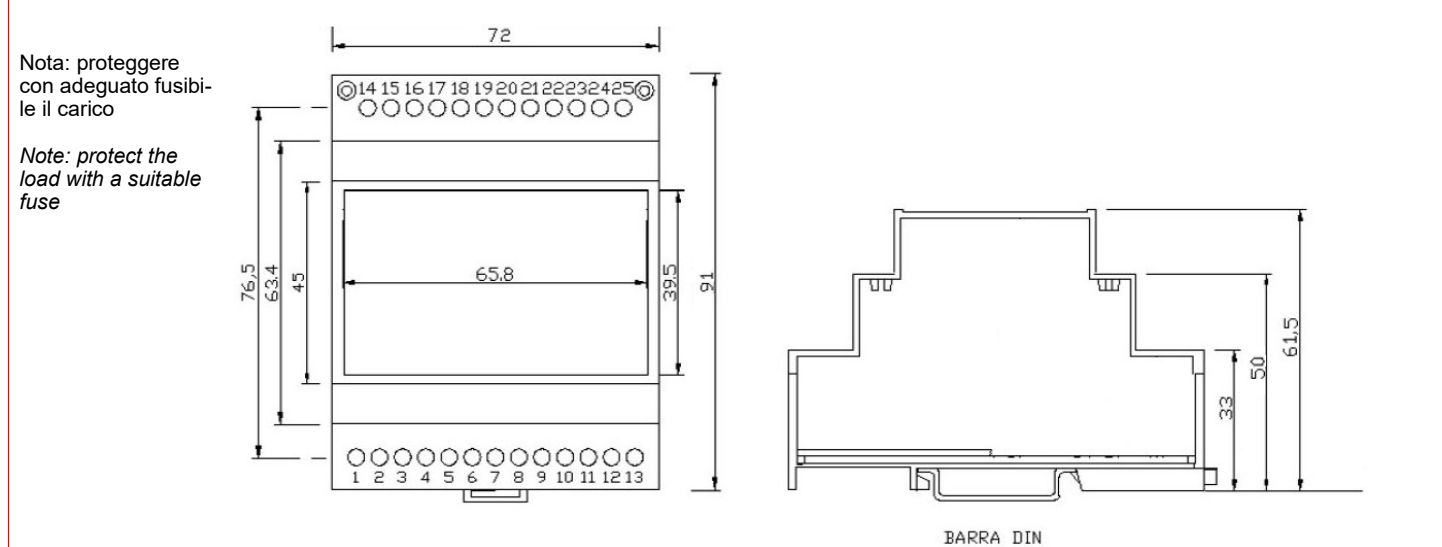
I limitatori sono realizzati per la rete 230Vac carico max 16A, devono essere posizionati tra l'interruttore di linea ed il carico (vedi figura). Al momento dell'accensione, la corrente di spunto assorbita dal carico sarà limitata per circa 2 secondi .

*The limiters are made for network 230Vac maximum load 16A , shall be located between the line-switcher and the load (see figure). In the moment of switching-on the system the inrush current absorbed by the load will be limited for approximately 2 seconds.*

### Collegamento per carichi monofase tra L e N Wiring for single-phase loads between L and N



### Dimensioni fisiche in mm / Physical dimensions in mm

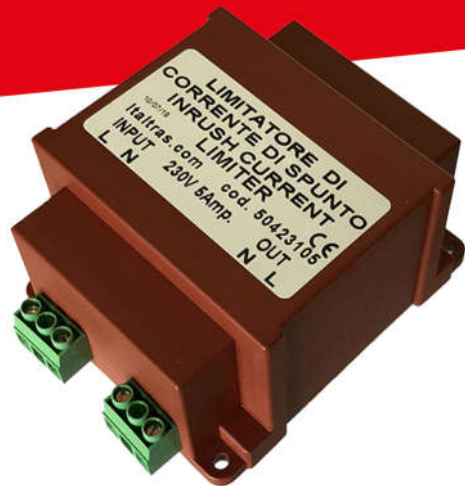


# Limitatori di corrente

## LW Inrush current limiter

### Dati tecnici / Technical data

Montaggio: scatola / *Mounting: Box*  
 Marchio CE; classe B / *CE mark; class B*  
 Morsetti a vite / *Screw terminals*  
 Facile da installare / *Easy to install*  
 Frequenza nominale 50/60 Hz / *Nominal frequency 50/60 Hz*  
 Temperatura ambiente 40 °C / *Ambient temperature 40 °C*  
 Conforme alla direttiva RoHS / *RoHS conform*  
 Grado di protezione IP00 / *Degree of protection IP00*  
 Rocchetto a doppia camera / *Two chambers coilformer*  
 Avvolgimenti in rame smaltato classe H / *Class H enamelled copper wire coils*  
 Resina poliuretanic / *Poliuretanic resin*  
 Test elettrici sul 100% della produzione / *100% tested production*



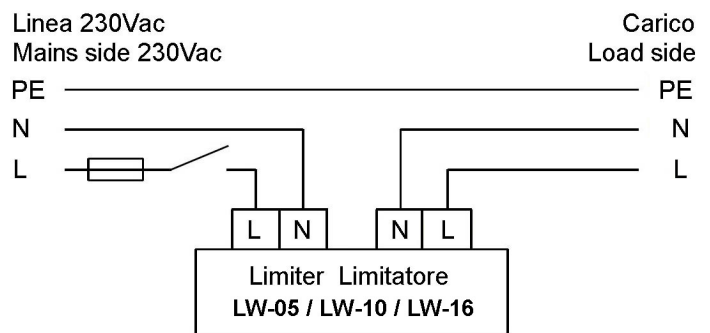
### Limitatori di corrente di spunto - Inrush current limiter

Code	Model	Input Voltage Vac	Internal impedance Ohm	Max load current Amp	Screw terminals mm <sup>2</sup>	Muonting	Dimensions mm	Weigth Kg
50423105	LW-05	220-240	40	5	2.5	Box	83.5x70xh 47,5	0.50
50423110	LW-10	220-240	10	10	2.5	Box	83.5x70xh 47,5	0.55
50423116	LW-16	220-240	4	16	2.5	Box	83.5x70xh 47,5	0.60

I limitatori sono realizzati per la rete 230Vac carico max 16A, devono essere posizionati tra l'interruttore di linea ed il carico (vedi figura). Al momento dell'accensione, la corrente di spunto assorbita dal carico sarà limitata per circa 2 secondi.

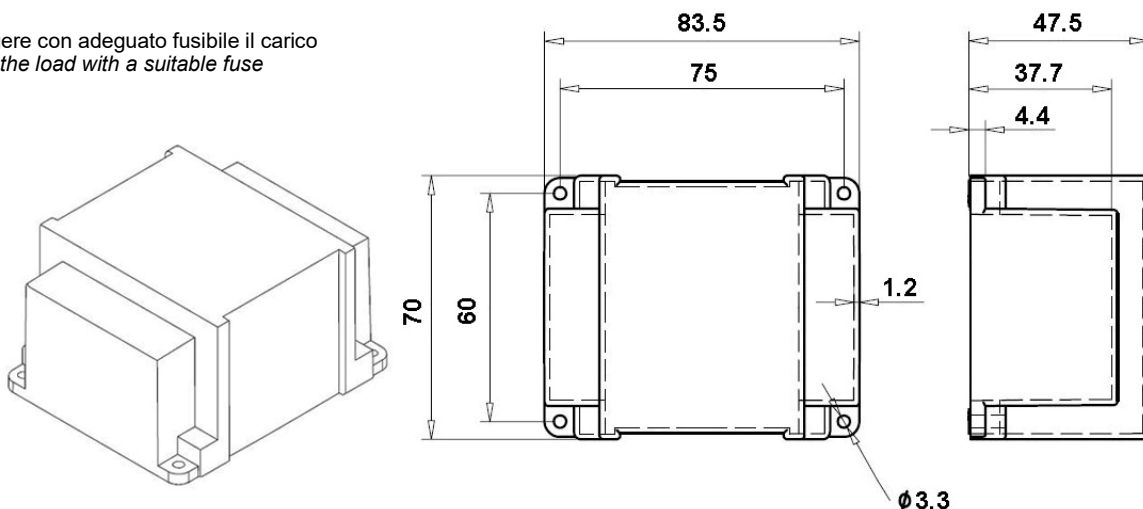
*The limiters are made for network 230Vac maximum load 16A, shall be located between the line-switcher and the load (see figure). In the moment of switching-on the system the inrush current absorbed by the load will be limited for approximately 2 seconds.*

### Collegamento per carichi monofase tra L e N Wiring for single-phase loads between L and N



### Dimensioni fisiche in mm / Physical dimensions in mm

Nota: proteggere con adeguato fusibile il carico  
 Note: protect the load with a suitable fuse



# Induttori

## Inductors

### Dati tecnici / Technical data

Conformità norme EN 61558 / EN 61558 approved  
 Marchio CE; classe B / CE mark; class B  
 Temperatura ambiente 40 °C / Ambient temperature 40 °C  
 Conforme alla direttiva RoHS / RoHS conform  
 Grado di protezione IP00 / Degree of protection IP00  
 Avvolgimenti in rame smaltato / Enamelled copper wire coils  
 Nucleo in ferrite / Ferrite core  
 Dimensioni su richiesta / Dimensions on request  
 Valore induttivo su richiesta / Inductive value on request  
 Test elettrici sul 100% della produzione / 100% tested production



### Induttori in aria - Air core inductors

Code	Model	Frequency Hz	Shape	Dimension	Mounting	L uH	Current A	Length out mm	Weigth Gr
On request	Ferrite core	On request	On request	On request	On request	On request	On request	On request	On request

## Induttori

Serie di bobine lineari e toroidali da realizzarsi su specifiche del cliente. Tali bobine possono essere richieste per montaggio orizzontale o verticale. A seconda del tipo di materiale che compone il nucleo, tali bobine possono avere le seguenti applicazioni (alcuni esempi):

**Nucleo toroidale** Induttanze per soppressione radiodisturbi, per eliminare il rumore di modo comune: facendo su un nucleo due avvolgimenti separati collegati nei conduttori di andata e ritorno. Tali avvolgimenti, essendo in controfase, generano flussi magnetici opposti, presentando bassa impedenza alla corrente di carico ed elevata impedenza ai segnali di rumore.

**Nucleo cilindrico (tondino)** piccoli induttori non regolabili; bobine di arresto per TV e radio ad alta frequenza.

**Bobina Radiale (bobina a funghetto)** Questi avvolgimenti forniscono un elevato S.R.F. (self-resonant frequency) a causa della capacità distribuita minima degli avvolgimenti. Sono ampiamente utilizzati per l'applicazione di induttanze, filtri e picchi nei circuiti elettronici.

Su richiesta filo Litz (effetto pelle) e filo Furukawa (per alto isolamento).

## Inductors

Set of linear and toroidal coils, manufactured according to the customer's specification. Suitable for vertical or lengthwise assembly, on request. Depending on the core kind of material, coils may be suitable to different applications; some examples are listed below:

**Toroidal-core** Suppressor inductances, to clear the commoning noise: two separate windings with core connected to the loop conductors. These push-pull windings generate opposite magnetic flows with consequent low current load impedance and high noise signal impedance.

**Straight-core (rod)** small non-adjustable inductors; choke coils for high frequency radio and TV sets.

**Radial Peacking Coil** These coils provides high S.R.F. (self-resonant frequency) due to the minimized distributed capacitance of the winding's. They are widely applied for application of chokes, filters and peakings in electronic circuits.

On request Litz wire (skin effect) and Furukawa wire (for high insulation).



# Induttori in aria

## Air core inductors

### Dati tecnici / Technical data

Conformità norme EN 61558 / EN 61558 approved

Marchio CE; classe B / CE mark; class B

Temperatura ambiente 40 °C / Ambient temperature 40 °C

Conforme alla direttiva RoHS / RoHS conform

Grado di protezione IP00 / Degree of protection IP00

Filo rame autocementante / Self-bonding copper wire

Forma su richiesta / Shape on request

Dimensioni su richiesta / Dimensions on request

Valore induttivo su richiesta / Inductive value on request

Test elettrici sul 100% della produzione / 100% tested production



### Induttori in aria - Air core inductors

Code	Model	Frequency Hz	Shape	Dimension	Mounting	L uH	Current A	Length out mm	Weigth Gr
On request	Air core	All frequency	On request	On request	On request	On request	On request	On request	On request

### Su specifiche del cliente: forma, dimensioni e valore induttivo.

Il principale vantaggio della bobina in aria è l'assenza di perdite nel ferro e di non-linearità che normalmente sono associate alle bobine con nucleo ferromagnetico. L'induttanza di una bobina in aria non dipende dalla corrente. L'induttanza è quindi solo determinata dal numero di spire e dalla loro collocazione fisica. Più cresce la frequenza più diventano evidenti i vantaggi degli avvolgimenti in aria. Si ha un migliore "fattore di qualità" (Q), una maggiore efficienza, maggiore resa di potenza e una minore distorsione. Si possono progettare bobine in aria per lavorare fino a frequenze di 1GHz. Filo di rame smaltato in classe F (155 °C) ed autocementante quando sottoposto a calore.

### On customer specifications: shape, dimensions and inductive value.

The main advantage of the air coil is that it is free of the iron losses and the non-linearity normally associated with a ferromagnetic core based coil. The inductance of an air coil is unaffected by the current. The inductance is therefore only determined by the number of turns and the physical placement of the turns. As the frequency is increased this advantage of the air coil becomes progressively more apparent. You obtain a better quality factor, greater efficiency, greater power handling, and less distortion. Air coils can be designed to perform at frequencies as high as 1 Ghz. Enamelled copper wire in class F (155 °C) selfbonding when subjected to heat.



# Condizioni di vendita

## Sales conditions

### CONDIZIONI GENERALI DI VENDITA

#### PREZZI

Il presente catalogo annulla e sostituisce i precedenti. La stabilità dei prezzi riportati è condizionata dalle variazioni dei costi industriali. Tali prezzi possono, quindi, subire variazioni senza preavviso alcuno.

#### SPEDIZIONI

Quando non sia indicato nell'ordine il mezzo di trasporto applicheremo quello che riterremo più conveniente senza alcuna nostra responsabilità.

#### EVASIONE ORDINI

L'evasione parziale dell'ordine commissionatoci non può dare luogo a contestazioni. Non si assumono impegni per la completa esecuzione degli ordini e la mancanza di alcuni articoli non dà diritto al committente di fare eccezioni legali trattenute o sospensioni di pagamento.

#### RECLAMI

Non si accettano reclami trascorsi quattordici giorni dal ricevimento della merce. Per ogni controversia è competente il Foro di Cuneo.

#### GARANZIA DELLA NOSTRA PRODUZIONE

Tutti gli articoli da noi prodotti e rigorosamente collaudati sono garantiti per la durata di mesi 12 dalla data di acquisto contro qualsiasi difetto di costruzione o dei materiali. La garanzia decade in caso di cattivo uso o di manomissione. I prodotti in garanzia devono pervenire ai nostri laboratori in porto franco, con lettera di accompagnamento relativa al difetto riscontrato. Per i prodotti fuori garanzia, materiale e mano d'opera al costo.

### GENERAL SALES CONDITIONS

#### PRICES

This catalogue cancels and supersedes all of previous catalogues. The stability of the prices indicated depends on the variation in industrial costs. The prices are therefore subject to modification without prior notice.

#### SHIPPING

When the means of transport is not indicated in the order, we will apply the one we deem most convenient without any responsibility on our part.

#### DESPATCHES

Partial execution of orders will not give the right to disputes. Complete execution of orders is not undertaken and the lack of any articles will not give the purchaser the right to make legal exception, deductions or to suspend payments.

#### COMPLAINTS

No complaints will be accepted after fourteen days have elapsed from receipt of goods. All disputes fall within the competence of the Court of Cuneo.

#### GUARANTEE OF OUR PRODUCTION

All articles we produce are rigorously tested and are guaranteed for 12 months from the date of purchase against manufacturing defects and material defects. In the case of wrong use or of tampering, the guarantee will not be valid.





Ci siamo chiesti in più occasioni, come possiamo convincere i potenziali clienti della qualità dei nostri prodotti e dell'efficienza della nostra azienda? La risposta è stata: dimostrarlo con l'esecuzione di campioni su specifica del cliente in tempi brevissimi e a costo zero. Questa è la nostra proposta per convincervi ad accettarci come partners affidabili. Inviateci via fax o e-mail le specifiche tecniche, seguirà un immediato contatto di un nostro tecnico per gli eventuali chiarimenti necessari e in 48 ore vi sarà spedito il prototipo, il tutto senza alcun onere da parte vostra. A prove ultimate e vostra omologazione ottenuta, saremo ben lieti di sottoporvi la nostra migliore offerta.

We have often posed ourselves the question: How can we convince our potential clients of the quality of our products and our corporate efficiency? The answer being: by demonstrating it through the preparation of samples to customer specifications in the shortest possible time and at zero cost. This is our proposal to convince you to accept us as truly reliable partners. So simply fax or e-mail the technical specifications and you will be immediately contacted by one of our engineers for any clarifications that may be required, and you will receive a prototype in 48 hours. Completely free of charge. Once all testing is completed and your homologation obtained, we shall be delighted to send you our best offer.

Vendite a cura di / Sold by



[www.italtras.com](http://www.italtras.com)

